



Sezon zaczyna się **TU!**

Przygotuj swój lokal na szczyt sezonu, w najlepszych cenach!

312 PRODUKTÓW W SUPERCENACH!



RABATY DO

-40%

Promocja obowiązuje:

13.04 - 26.06.2026

lub do wyczerpania zapasów



GARNEK WYSOKI

• z pokrywką

Nr kat.	Ø mm	H mm	V** litry	Cena netto	30 dni netto*
011202	200	200	6,3	94,40	118,00
011282	280	250	15,4	164,00	205,00
011322	320	260	20,9	246,00	308,00
011362	360	360	36,6	350,00	438,00
011402	400	400	50,3	426,00	533,00
011452	450	450	71,6	543,00	679,00
011502	500	500	98,2	688,00	860,00

DO ~~-20%~~ ~~118,00~~
OD **94⁴⁰**

DO ~~-20%~~ ~~167,00~~
OD **134⁰⁰**



GARNEK ŚREDNI

• z pokrywką

Nr kat.	Ø mm	H mm	V** litry	Cena netto	30 dni netto*
012282	280	180	11,1	134,00	167,00
012322	320	200	16,1	210,00	262,00
012362	360	220	22,4	270,00	338,00
012452	450	360	57,3	493,00	616,00



DO ~~-20%~~ ~~84,00~~
OD **67²⁰**

GARNEK NISKI

• z pokrywką

Nr kat.	Ø mm	H mm	V** litry	Cena netto	30 dni netto*
013202	200	105	3,3	67,20	84,00
013282	280	130	8,0	117,00	146,00
013322	320	160	12,9	186,00	233,00

DO ~~-25%~~ ~~75,00~~
OD **56³⁰**



PATELNIĄ

Nr kat.	Ø mm	H mm	Cena netto	30 dni netto*
014203	200	40	53,10	66,40
014243	240	42	57,30	71,60
014283	280	48	69,80	87,20
014323	320	52	107,00	134,00
014363	360	65	162,00	203,00
014403	400	70	189,00	236,00

DO ~~-20%~~ ~~66,40~~
OD **53¹⁰**

GARNEK

Nr kat.	Ø mm	H mm	V litry	Cena netto	30 dni netto*
016240	240	107	4,3	56,30	75,00
016280	280	120	7,8	71,30	95,00

* Najniższa cena netto w ciągu 30 dni przed dniem rozpoczęcia promocji. Do cen należy doliczyć 23% podatku VAT.

** W tabeli podana pojemność całkowita.

PATELNIĄ

• otwór do zawieszania

Nr kat.	Ø mm	H mm	Cena netto	30 dni netto*
033201	200	40	33,00	44,00
033241	240	50	41,30	55,00
033261	260	55	46,50	62,00
033281	280	58	52,50	70,00
033301	300	60	63,80	85,00
033321	320	60	70,50	94,00
033361	360	65	90,00	120,00
033401	400	70	106,00	141,00

 DO ~~44⁰⁰~~
-25%
 OD **33⁰⁰**

PATELNIĄ WOK

Nr kat.	Ø mm	H mm	Cena netto	30 dni netto*
033245	240	75	51,80	69,00
033285	280	80	63,00	84,00
033325	320	100	82,50	110,00

 DO ~~69⁰⁰~~
-25%
 OD **51⁸⁰**

RONDEL

• otwór do zawieszania

Nr kat.	Ø mm	H mm	V litry	Cena netto	30 dni netto*
016160	160	80	1,7	33,80	45,00
016200	200	88	2,4	42,80	57,00

 DO ~~45⁰⁰~~
-25%
 OD **33⁸⁰**

SZATKOWNICA MANDOLINA

Nr kat.	W mm	D mm	H mm	Cena netto	30 dni netto*
336003	400	170	135	120,00	160,00

-25% ~~160⁰⁰~~
120⁰⁰

DYSPENSER Z POMPĄ

Nr kat.	W mm	D mm	H mm	V litry	Cena netto	30 dni netto*
065316	162	176	280	3	279,00	399,00

-30% ~~399⁰⁰~~
279⁰⁰


-20% ~~26,20~~
21⁰⁰

ŁYŻKA PERFOROWANA

Nr kat.	L mm	V litry	Cena netto	30 dni netto*
420012	310	-	21,00	26,20



DO -25% ~~70,40~~
OD 52⁸⁰

UBIJAK DO ZIEMNIAKÓW

Nr kat.	L mm	Cena netto	30 dni netto*
314460	460	52,80	70,40
314610	610	55,10	73,40



DO -17% ~~25,50~~
OD 21²⁰

CEDZAK NISKI

Nr kat.	Ø mm	Cena netto	30 dni netto*
071255	255	21,20	25,50
071285	285	24,60	29,60
071315	315	26,20	31,60



DO -25% ~~18,00~~
OD 13⁵⁰



SZCZYPCE UNIERSALNE

Nr kat.	L mm	M kg	Cena netto	30 dni netto*
422275	275	0,16	13,50	18,00
422340	340	0,19	14,25	19,00

-17% ~~575,00~~
477⁰⁰

ŁOPATKA DO PIECA

Nr kat.	W mm	D mm	Cena netto	30 dni netto*
909746	300	300	477,00	575,00

-17% ~~38,20~~
31⁷⁰



-17% ~~35,70~~
29⁶⁰



KOSZ STOŁOWY

- pokrywa wahadłowa

Nr kat.	Ø mm	H mm	V litry	Cena netto	30 dni netto*
068203	120	160	1,5	31,70	38,20

DESKA DO KROJENIA 450X300

- deska gładka

Nr kat.	W mm	D mm	H mm	Cena netto	30 dni netto*
341457	450	300	13	29,60	35,70

NÓŻ KUCHENNY

Nr kat.	Kolor	L mm*	Cena netto	30 dni netto*
281211	●	220	16,10	19,40
281212	●	220	16,10	19,40

DO ~~19,40~~ **-17%**
OD **16¹⁰**


NÓŻ DO ODDZIELANIA KOŚCI

Nr kat.	Kolor	L mm*	Cena netto	30 dni netto*
283117	●	145	31,50	42,00

~~42,00~~ **-25%**
31⁵⁰


NÓŻ DO CHLEBA

• ostrze falowane

Nr kat.	Kolor	L mm*	Cena netto	30 dni netto*
283226	○	250	42,70	51,40

~~51,40~~ **-17%**
42⁷⁰


NÓŻ DO OBIERANIA

Nr kat.	Kolor	L mm*	Cena netto	30 dni netto*
285081	●	90	6,74	8,12
285082	●	90	6,74	8,12

~~8,12~~ **-17%**
6⁷⁴


DESKA DO KROJENIA HACCP 450X300

• dwustronna gładka

DO ~~34,70~~ **-17%**
OD **28⁸⁰**

Nr kat.	Kolor	W mm	D mm	H mm	Cena netto	30 dni netto*
341451	●	450	300	13	29,60	35,70
341452	●	450	300	13	29,60	35,70
341453	●	450	300	13	29,60	35,70
341454	●	450	300	13	29,60	35,70
341456	●	450	300	13	29,60	35,70
341458	●	450	300	13	28,80	34,70

* Najniższa cena netto w ciągu 30 dni przed dniem rozpoczęcia promocji. Do cen należy doliczyć 23% podatku VAT.

PORCELANA IBERUS

-20% ~~428~~
OD **342**



TALERZ PŁYTKI

Nr kat.	Ø mm	H mm	K szt.	Cena netto	30 dni netto*
388851	200	20	6	3,42	4,28
388852	250	23	6	4,83	6,04

-20% ~~545~~
436



TALERZ GŁĘBOKI

Nr kat.	Ø mm	H mm	V litry*	K szt.	Cena netto	30 dni netto*
388853	230	35	0,64	6	4,36	5,45

-20% ~~251~~
201



SALATERKA

Nr kat.	Ø mm	H mm	V litry*	K szt.	Cena netto	30 dni netto*
388854	140	73	0,60	6	2,01	2,51

-20% ~~324~~
OD **259**



FILIŻANKA

Lp.	Nr kat.	Ø mm	H mm	V litry*	K szt.	Cena netto	30 dni netto*
1.	388855	90	74	0,25	6	6,49	8,11
2.	388865	135	17	-	6	2,59	3,24

-20% ~~1460~~
1170



PÓLMISEK

• owalny

Nr kat.	W mm	D mm	H mm	K szt.	Cena netto	30 dni netto*
388859	350	260	28	6	11,70	14,60

-20% ~~428~~
342



MISKA

Nr kat.	Ø mm	H mm	V litry*	K szt.	Cena netto	30 dni netto*
388856	140	61	0,48	6	3,42	4,28

-20% ~~1240~~
992



FLACZARKA

Nr kat.	Ø mm	H mm	V litry*	K szt.	Cena netto	30 dni netto*
388860	135	80	0,70	6	9,92	12,40

-20% ~~678~~
OD **542**



KUBEK

Lp.	Nr kat.	Ø mm	H mm	V litry*	K szt.	Cena netto	30 dni netto*
1.	388862	80	87	0,27	6	5,42	6,78
2.	388863	80	90	0,30	6	6,40	8,00

-20% ~~1075~~
860



BULIONÓWKA

Nr kat.	Ø mm	H mm	V litry*	K szt.	Cena netto	30 dni netto*
388861	95	60	0,30	6	8,60	10,75



-17% ~~28⁸⁰~~
23⁹⁰

KOSZYK NA SZTUĆCE

Nr kat.	W mm	D mm	H mm	Cena netto	30 dni netto*
361270	270	100	50	23,90	28,80

-40% ~~4⁰⁰~~
OD 2⁴⁰

SZTUĆCE MODERN

Lp.	Nr kat.	Produkt	L mm	K szt	Cena netto	30 dni netto*
1.	350060	Łyżka stołowa	195	12	3,00	5,00
2.	350050	Widelec stołowy	193	12	3,00	5,00
3.	350080	Nóż stołowy	221	12	3,60	6,00
4.	350010	Łyżeczka do herbaty	138	12	2,40	4,00


SZKŁO LINIA CASABLANCA


1



2



3



4



5



6



7



8



9

Lp.	Nr kat.	Produkt	Ø mm	H mm	V litry*	K szt.	Cena netto	30 dni netto*
1.	400018	Szklanka niska	72-47	80	0,140	12	3,75	4,69
2.	400014	Szklanka	79	84	0,200	12	4,21	5,26
3.	400019	Szklanka niska	84	90	0,240	12	4,35	5,44
4.	400010	Szklanka niska	92-65	100	0,350	12	5,02	6,27
5.	400013	Szklanka	78-59	120	0,290	12	4,93	6,16
6.	400011	Szklanka	83-61	122	0,360	12	5,40	6,75
7.	400015	Szklanka wysoka	80-55	150	0,360	12	5,13	6,41
8.	400012	Szklanka	87	132	0,400	12	5,98	7,47
9.	400016	Szklanka wysoka	86-51	160	0,475	12	7,53	9,41

-20% ~~4⁶⁹~~
OD 3⁷⁵

-20% ~~13,00~~
OD **10,40**

KUFLE DO PIWA

Lp.	Nr kat.	Ø mm	H mm	V litry*	K szt.	Cena netto	30 dni netto*
1.	400104	77-70	134	0,385	12	10,40	13,00
2.	400105	85-97	136	0,500	12	12,20	15,25
3.	400106	92-103	154	0,655	12	13,40	16,75



1



2



3

-20% ~~4,69~~
OD **3,75**



1

2

-20% ~~5,65~~
OD **4,52**



1

2

SZKŁANKA DO PIWA

Lp.	Nr kat.	Ø mm	H mm	V litry*	K szt.	Cena netto	30 dni netto*
1.	400039	80-58	180	0,320	12	3,75	4,69
2.	400190	70-62	210	0,410	6	8,40	10,50

SZKŁANKA DO PIWA

Lp.	Nr kat.	Ø mm	H mm	V litry*	K szt.	Cena netto	30 dni netto*
1.	400119	72	121	0,285	48	4,52	5,65
2.	400109	88	154	0,570	48	6,94	8,67

-20% ~~4,32~~
OD **3,46**

KIELISZKI DO WÓDKI

Lp.	Nr kat.	Ø mm	H mm	V litry*	K szt.	Cena netto	30 dni netto*
1.	400044	44-35	71	0,040	12	3,75	4,69
2.	400180	50-35	59	0,030	12	3,46	4,32
3.	400181	50-35	60	0,040	12	3,90	4,87
4.	400183	52-34	88	0,060	12	3,90	4,88



1



2



3



4

SZKŁO LINIA TIMELESS

-20% ~~7,74~~
OD 6¹⁹


Lp.	Nr kat.	Produkt	Ø mm	H mm	V litry*	K szt.	Cena netto	30 dni netto*
1.	400321	Kieliszek do wódki	82-42	61	0,062	12	6,19	7,74
2.	400336	Kieliszek do wódki	52	90	0,06	12	7,87	9,84
3.	400322	Kieliszek do wina	87-75	151	0,320	12	14,30	17,90
4.	400323	Kieliszek do szampana	110-82	157	0,255	12	10,25	12,80
5.	400329	Kieliszek do martini	116	172	0,230	12	10,85	13,55
6.	400320	Kieliszek do czerwonego wina	88	195	0,330	12	17,90	22,40
7.	400324	Kieliszek do koktajli	100-85	198	0,500	12	14,90	18,60
8.	400337	Kieliszek do szampana	64	225	0,175	4	9,36	11,70
9.	400325	Szklanka niska	72-67	83	0,200	12	9,56	11,95
10.	400326	Szklanka niska	85-79	96	0,340	12	11,10	13,90
12.	400344	Szklanka wysoka	72-66	153	0,365	12	12,50	15,60
13.	400328	Szklanka wysoka	77-70	161	0,450	12	11,65	14,55
14.	400338	Szklanka wysoka	79	148	0,345	6	13,25	16,55
15.	400339	Szklanka wysoka	86	160	0,450	6	15,95	19,95
16.	400345	Karafka do wina/wody	65-118	264	0,940	1	17,60	22,00
17.	400346	Szklanka z uchem	74	115	0,315	2	12,85	16,05


-20% ~~23,80~~
19⁰⁵

NACZYNIĘ DO MIKSOWANIA Z WYLEWKĄ

Nr kat.	Ø mm	H mm	V litry*	K szt.	Cena netto	30 dni netto*
400330	107	150	0,725	6	19,05	23,80



-17% ~~394⁰⁰~~
OD **327⁰⁰**



-17% ~~518⁰⁰~~
430⁰⁰

TERMOS

Nr kat.	Ø mm	H mm	V litry	Cena netto	30 dni netto*
051104	330	235	10	327,00	394,00
051304	330	475	30	520,00	626,00
051354	330	585	35	525,00	632,00

TERMOS Z KRANEM

Nr kat.	Ø mm	H mm	V litry	Cena netto	30 dni netto*
052204	330	365	20	430,00	518,00



-25% ~~1190⁰⁰~~
893⁰⁰



-30% ~~848⁰⁰~~
594⁰⁰

TERMOS

Nr kat.	W mm	D mm	H mm	V litry	Cena netto	30 dni netto*
053870	650	450	625	86	893,00	1190,00

TERMOS

Nr kat.	W mm	D mm	H mm	V litry	Cena netto	30 dni netto*
054300	645	445	315	26	594,00	848,00



-15% ~~112⁰⁰~~
95²⁰



-20% ~~668⁰⁰~~
534⁰⁰

POJEMNIK TERMOIZOLACYJNY GN 1/1

Nr kat.	Kolor	Pasuje do	W mm	D mm	H mm	V litry	Cena netto	30 dni netto**
056231	●	GN 1/1 h=200 mm	595	395	290	42	95,20	112,00

TERMOS Z TWORZYWA

Nr kat.	Kolor	W mm	D mm	H mm	V litry	Cena netto	30 dni netto**
053100	●	295	420	500	10	668,00	534,00



-17% ~~304⁰⁰~~
252⁰⁰


1
2
POJEMNIK TRANSPORTOWY

Lp	Nr kat.	Kolor	W mm	D mm	H mm	V litry	Cena netto	30 dni netto*
1.	062761	○	710	440	380	79	252,00	304,00
2	062762	●	710	440	380	79	252,00	304,00

-17% ~~58⁴⁰~~
OD 48⁵⁰



-17% ~~74⁹⁰~~
OD 62²⁰


POJEMNIK GN 1/1

Nr kat.	W mm	D mm	H mm	V litry	Cena netto	30 dni netto*
111060	530	325	65	8,0	48,50	58,40
111100	530	325	100	14,0	59,70	71,90

POJEMNIK GN 1/1

Nr kat.	W mm	D mm	H mm	V litry	Cena netto	30 dni netto*
121064	530	325	65	8,0	62,20	74,90
121104	530	325	100	14,0	70,50	85,00

-30% ~~34⁰⁰~~
OD 23⁸⁰

POJEMNIK GN 1/1

Nr kat.	W mm	D mm	H mm	V litry	Cena netto	30 dni netto*
141063	530	325	65	8,0	23,80	34,00
141103	530	325	100	14,0	33,20	47,40
141153	530	325	150	19,0	47,60	68,00
141203	530	325	200	26,0	56,20	80,30



-30% ~~17⁵⁰~~
OD 12²⁵

POJEMNIK GN 1/2

Nr kat.	W mm	D mm	H mm	V litry	Cena netto	30 dni netto*
142063	325	265	65	3,5	12,25	17,50
142103	325	265	100	6,0	16,60	23,70
142153	325	265	150	8,5	20,90	29,90
142203	325	265	200	11,5	28,10	40,20





POJEMNIK GN 1/3

Nr kat.	W mm	D mm	H mm	V litry	Cena netto	30 dni netto*
143063	325	176	65	2,5	9,38	13,40
143103	325	176	100	3,7	12,25	17,50
143153	325	176	150	5,7	15,90	22,70
143203	325	176	200	7,3	20,20	28,80

-30% ~~1340~~
OD **938**



-30% ~~1135~~
OD **794**

POJEMNIK GN 1/4

Nr kat.	W mm	D mm	H mm	V litry	Cena netto	30 dni netto*
144063	265	162	65	1,7	7,94	11,35
144103	265	162	100	2,8	9,38	13,40
144153	265	162	150	3,6	10,80	15,45



-30% ~~412~~
OD **288**



-30% ~~209~~
OD **216**



-30% ~~550~~
OD **455**

OCIEKACZ NA DNO POJEMNIKA GN

Nr kat.	Pasuje do	Cena netto	30 dni netto*
141023	GN 1/1	15,10	21,60
142023	GN 1/2	7,21	10,30
143023	GN 1/3	2,88	4,12

POKRYWA GN

Nr kat.	Pasuje do	Cena netto	30 dni netto*
142003	GN 1/2	10,10	14,40
143003	GN 1/3	7,21	10,30
144003	GN 1/4	5,77	8,24
146003	GN 1/6	3,61	5,15
149003	GN 1/9	2,16	3,09

POKRYWA GN

Nr kat.	Pasuje do	Cena netto	30 dni netto*
143002	GN 1/3	8,64	12,35
144002	GN 1/4	7,14	10,20
146002	GN 1/6	6,08	8,68
149002	GN 1/9	4,55	6,50



-30% ~~1780~~
OD **1245**



-30% ~~2150~~
1505



-30% ~~946~~
OD **662**

POJEMNIK GN 1/3

Nr kat.	W mm	D mm	H mm	V litry	Cena netto	30 dni netto*
143062	325	176	65	2,5	12,45	17,80
143102	325	176	100	3,7	15,10	21,60

POJEMNIK GN 1/4

Nr kat.	W mm	D mm	H mm	V litry	Cena netto	30 dni netto*
144152	265	162	150	3,6	15,05	21,50

POJEMNIK GN 1/6

Nr kat.	W mm	D mm	H mm	V litry	Cena netto	30 dni netto*
146062	176	162	65	1,0	6,62	9,46
146102	176	162	100	1,6	9,48	13,55
146152	176	162	150	2,0	10,85	15,50



-30% ~~810~~
OD **567**



-30% ~~824~~
OD **577**



-30% ~~618~~
OD **433**

POJEMNIK GN 1/9

Nr kat.	W mm	D mm	H mm	V litry	Cena netto	30 dni netto*
149062	176	108	65	0,5	5,67	8,10
149102	176	108	100	0,8	6,72	9,60

POJEMNIK GN 1/6

Nr kat.	W mm	D mm	H mm	V litry	Cena netto	30 dni netto*
146063	176	162	65	1,0	5,77	8,24
146103	176	162	100	1,6	7,94	11,35
146153	176	162	150	2,0	7,94	11,35

POJEMNIK GN 1/9

Nr kat.	W mm	D mm	H mm	V litry	Cena netto	30 dni netto*
149063	176	108	65	0,5	4,33	6,18
149103	176	108	100	0,8	5,05	7,21

-30% ~~35⁰⁰~~
OD **24⁵⁰**

POJEMNIK GN 1/1

Nr kat.	W mm	D mm	H mm	V litry	Cena netto	30 dni netto*
151063	530	325	65	8,0	24,50	35,00



-30% ~~18⁵⁵~~
OD **13⁰⁰**


POJEMNIK GN 1/2

Nr kat.	W mm	D mm	H mm	V litry	Cena netto	30 dni netto*
152063	325	265	65	3,5	13,00	18,55
152103	325	265	100	6,0	17,30	24,70

-30% ~~14⁴⁰~~
OD **10¹⁰**


POJEMNIK GN 1/3

Nr kat.	W mm	D mm	H mm	V litry	Cena netto	30 dni netto*
153063	325	176	65	2,5	10,10	14,40
153103	325	176	100	3,7	13,00	18,55
153153	325	176	150	5,7	16,60	23,70

-30% ~~12³⁵~~
OD **8⁶⁴**


POJEMNIK GN 1/4

Nr kat.	W mm	D mm	H mm	V litry	Cena netto	30 dni netto*
154063	265	162	65	1,7	8,64	12,35
154103	265	162	100	2,8	10,10	14,40
154153	265	162	150	3,6	11,55	16,50

-30% ~~31⁸⁰~~
22³⁰


POJEMNIK GN 1/3

Nr kat.	W mm	D mm	H mm	V litry	Cena netto	30 dni netto*
153152	325	176	150	5,7	22,30	31,80

-30% ~~13⁷⁰~~
9⁵⁹


POJEMNIK GN 1/4

Nr kat.	W mm	D mm	H mm	V litry	Cena netto	30 dni netto*
154062	265	164	65	1,7	9,59	13,70

-30% ~~18⁹⁰~~
13²⁵


POJEMNIK GN 1/6

Nr kat.	W mm	D mm	H mm	V litry	Cena netto	30 dni netto*
156152	176	162	150	2,0	13,25	18,90

-30% ~~8²⁴~~
OD **5⁷⁷**


POJEMNIK GN 1/6

Nr kat.	W mm	D mm	H mm	V litry	Cena netto	30 dni netto*
156063	176	162	65	1,0	5,77	8,24
156103	176	162	100	1,6	7,94	11,35
156153	176	162	150	2,0	8,64	12,35

-17% ~~113⁰⁰~~
OD **93⁸⁰**



-30% ~~6⁵⁰~~
4⁵⁵



POJEMNIK GN 1/1 NIEPRZYWIERAJĄCY, COMFORT

Nr kat.	W mm	D mm	H mm	V litry	Cena netto	30 dni netto*
191021	530	325	20	2,2	93,80	113,00
191041	530	325	40	5,0	106,00	128,00

POKRYWA GN

Nr kat.	Pasuje do	Cena netto	30 dni netto*
153002	GN 1/3	4,55	6,50

-17% ~~1210⁰⁰~~
OD **1005⁰⁰**



REGAŁ MAGAZYNOWY

Nr kat.	W mm	D mm	H mm	Cena netto	30 dni netto*
686091	900	460	1680	1005,00	1210,00
686092	900	560	1680	1100,00	1325,00
686151	1510	460	1680	1330,00	1605,00
686152	1510	560	1680	1415,00	1705,00

-17% ~~852⁰⁰~~
707⁰⁰



WÓZEK TRANSPORTOWY

Nr kat.	W mm	D mm	H mm	Cena netto	30 dni netto*
662111	380	550	1735	707,00	852,00


-30% ~~31⁵⁰~~
22⁰⁰
TERMOS STOŁOWY

• z przyciskiem

Nr kat.	V litry	Cena netto	30 dni netto*
382153	1,5	22,00	31,50


-30% ~~33⁸⁰~~
23⁷⁰
TERMOS STOŁOWY

Nr kat.	V litry	Cena netto	30 dni netto*
382152	1,5	23,70	33,80


-20% ~~42²⁰~~
33⁸⁰
TACA POLIESTROWA

Nr kat.	W mm	D mm	H mm	Cena netto	30 dni netto*
413460	460	360	20	33,80	42,20


-34% ~~299⁰⁰~~
197⁰⁰
WISZĄCA LAMPA DO PODGRZEWANIA POTRAW

Nr kat.	Kolor	Ø mm	P kW	U V	Cena netto	30 dni netto*
692624	●	275	0,25	230	197,00	299,00


-33% ~~313⁰⁰~~
210⁰⁰
KOCIOLEK ELEKTRYCZNY DO ZUP

Nr kat.	Ø mm	H mm	V litry	P kW	U V	Cena netto	30 dni netto*
432100	340	370	8,5	0,4	230	210,00	313,00


-15% ~~3⁵⁰~~
2⁹⁸

-15% ~~4⁷⁶~~
4⁰⁵
ŻEL DO PODGRZEWACZY

Nr kat.	V litry	K szt.	Cena netto	30 dni netto*
430048	0,2	48	2,98	3,50

PALIWO DO PODGRZEWACZY

Nr kat.	K szt.	Cena netto	30 dni netto*
430024	24	4,05	4,76

LINIA CATERING



-25% ~~182⁰⁰~~
137⁰⁰

PODGRZEWACZ GN 1/1

Nr kat.	W mm	D mm	H mm	V litry	Cena netto	30 dni netto*
436110	605	360	240	9	137,00	182,00

LINIA HOTEL



-25% ~~682⁰⁰~~
512⁰⁰

PODGRZEWACZ GN 1/1

Nr kat.	W mm	D mm	H mm	V litry	Cena netto	30 dni netto*
437010	670	520	450	9	512,00	682,00

LINIA BUFET



-25% ~~669⁰⁰~~
502⁰⁰

PODGRZEWACZ ROLL-TOP GN 1/1

Nr kat.	W mm	D mm	H mm	V litry	Cena netto	30 dni netto*
437011	660	335	400	9	502,00	669,00

DO ~~-28% 419⁰⁰~~
OD **302⁰⁰**



-28% ~~695⁰⁰~~
500⁰⁰


WARNIK

Lp.	Nr kat.	Produkt	Ø mm	W mm	D mm	H mm	V* litry	P kW	U V	Cena netto	30 dni netto*
1.	751102	Warnik	225	-	-	460	10	2,4	230	302,00	419,00
	751192	Warnik	275	-	-	580	19	2,6	230	390,00	542,00
2.	383300	Tacka ociekowa	-	300	150	20	-	-	-	63,10	76,00

WARNIK DWUŚCIANKOWY

Nr kat.	Ø mm	H mm	V* litry	P kW	U V	Cena netto	30 dni netto*
751209	241	480	9	2,4	230	500,00	695,00

-25% ~~449⁰⁰~~
337⁰⁰



-30% ~~5⁰⁰~~
3⁵⁰


PISAK DO LATTE ART

Nr kat.	L mm	Cena netto	30 dni netto*
486028	140	3,50	5,00

-20% ~~65⁸⁰~~
52⁶⁰


BLENDER BAROWY

Nr kat.	W mm	D mm	H mm	V litry	N obr/min	P kW	U V	Cena netto	30 dni netto*
484730	193	221	483	2,0	13000 / 23000	1,1	230	337,00	449,00

TAMPER

Nr kat.	Ø mm	H mm	M kg	Cena netto	30 dni netto*
486113	58	85	0,32	52,60	65,80



-26% ~~10500⁰⁰~~
7770⁰⁰

EKSPRES AUTOMATYCZNY DO KAWY

Nr kat.	W mm	D mm	H mm	V litry	M kg	P kW	U V	Cena netto	30 dni netto*
486812	410	500	580	8	20,5	2,9	230	7770,00	10500,00

-12% ~~1965~~
1730


TABLETKI CZYSZCZĄCE DO EKSPRESÓW

Nr kat.	Cena netto	30 dni netto*
820078	17,30	19,65

-23% ~~2120⁰⁰~~
1630⁰⁰


ŁODÓWKA NA MLEKO DO KAWY

Nr kat.	W mm	D mm	H mm	V litry	T °C	M kg	P kW	U V	Cena netto	30 dni netto*
844108	240	470	472	8	1-5	12	0,065	230	1630,00	2120,00

-30% ~~6880~~
4820


PALNIK GAZOWY

Nr kat.	W mm	D mm	H mm	T °C	M kg	Cena netto	30 dni netto*
500650	165	55	75	1300	0,183	48,20	68,80

-23% ~~4980⁰⁰~~
3835⁰⁰


ŁODÓWKA NA MLEKO Z PODGRZEWACZEM DO FILIŻANEK

Nr kat.	W mm	D mm	H mm	V litry	T °C	M kg	P kW	U V	Cena netto	30 dni netto*
844486	310	430	640	3,5	-1~5	32,5	0,17	230	3835,00	4980,00

-17% ~~159⁰⁰~~
132⁰⁰


RĘKAWICE OLEJODPORNE

Nr kat.	T °C	Cena netto	30 dni netto*
505020	do 100	132,00	159,00

~~-26% 3990⁰⁰~~
2955⁰⁰


MIKSER SPIRALNY

Nr kat.	W mm	D mm	H mm	V litry	M kg	P kW	U V	Cena netto	30 dni netto*
786010	320	550	440	10	32	0,75	230	2955,00	3990,00

~~-26% 10800⁰⁰~~
7990⁰⁰


MIKSER SPIRALNY

Nr kat.	W mm	D mm	H mm	V litry	M kg	P kW	U V	Cena netto	30 dni netto*
786045	850	520	920	45	145	2,6	230	7990,00	10800,00


1
2

~~-23% 2100⁰⁰~~
OD 1615⁰⁰

STÓŁ CHŁODNICZY Z NADSTAWNĄ WITRYNĄ

Lp.	Nr kat.	W mm	D mm	H mm	T °C	P kW	U V	Klasa energ.	Zużycie energii kWh/rok	V litry	V litry netto	Klasa klimatyczna	Cena netto	30 dni netto*
1.	834630	1400	395	440	+2 / +8	0,11	230	-	-	-	-	4	2130,00	2765,00
	834641	1400	335	440	+2 / +8	0,11	230	-	-	-	-	4	1615,00	2100,00
2.	833031	1400	700	1120	+2 / +8	0,24	230	E	1825	368	219	4	4435,00	5760,00

* Najniższa cena netto w ciągu 30 dni przed dniem rozpoczęcia promocji. Do cen należy doliczyć 23% podatku VAT.



-37% ~~786⁰⁰~~
495⁰⁰

1



2

-37% ~~868⁰⁰~~
547⁰⁰

NADZIEWARKA DO KIEŁBAS

Lp.	Nr kat.	W mm	D mm	H mm	V litry	M kg	Cena netto	30 dni netto*
1.	721305	320	290	680	5	11	495,00	786,00
2.	721307	320	330	830	7	12	547,00	868,00

SZATKOWNICA DO WARZYW CL20 Z KOMPLETEM 4 TARCZ

Nr kat.	W mm	D mm	H mm	N obr/min	S kg/h	P kW	U V	Cena netto	30 dni netto*
713200	325	310	570	1500	do 200	0,4	230	2360,00	3690,00

-36% ~~3690⁰⁰~~
2360⁰⁰

-26% ~~1435⁰⁰~~
1060⁰⁰



-21% ~~759⁰⁰~~
600⁰⁰



MASZYŃKA DO MIELENIA MIĘSA

Nr kat.	W mm	D mm	H mm	S kg/h	P kW	U V	Cena netto	30 dni netto*
721129	410	190	350	85	0,25	230	1060,00	1435,00

MIESZARKA DO FARSZU

Nr kat.	Max. wsad kg	W mm	D mm	H mm	V litry	Cena netto	30 dni netto*
721410	6,5-7	390	250	370	10	600,00	759,00

-33% ~~887⁰⁰~~
594⁰⁰

KONTAKT GRILL

Nr kat.	W mm	D mm	H mm	P kW	U V	Cena netto	30 dni netto*
742018	310	360	200	1,8	230	594,00	887,00



-33% ~~1125⁰⁰~~
754⁰⁰

KONTAKT GRILL PANINI

Nr kat.	W mm	D mm	H mm	P kW	U V	Cena netto	30 dni netto*
742038	430	360	200	2,2	230	754,00	1125,00



-33% ~~1450⁰⁰~~
971⁰⁰

KONTAKT GRILL

Nr kat.	W mm	D mm	H mm	P kW	U V	Cena netto	30 dni netto*
742028	570	360	200	3,6	230	971,00	1450,00



-33% ~~555⁰⁰~~
OD **372⁰⁰**

-33% ~~1080⁰⁰~~
OD **724⁰⁰**



-33% ~~869⁰⁰~~
OD **582⁰⁰**

FRYTOWNICA

Lp.	Nr kat.	Produkt	W mm	D mm	H mm	V litry	P kW	U V	Cena netto	30 dni netto*
1.	746067	Frytownica pojedyncza	200	430	315	5	2	230	372,00	555,00
	746069	Frytownica pojedyncza pozioma	290	430	265	5	3	230	393,00	586,00
2.	746068	Frytownica podwójna	415	430	315	2x5	2x2	230	724,00	1080,00
	746079	Frytownica podwójna pozioma	585	430	265	10	6	230	724,00	1080,00
3.	746096	Frytownica pojedyncza z kranem	300	510	390	8	3	230	582,00	869,00
	746097	Frytownica podwójna z kranem	610	510	390	2x8	6	230	1070,00	1595,00

-33% ~~1935⁰⁰~~
1295⁰⁰



PŁYTA GRILLOWA

Nr kat.	W mm	D mm	H mm	P kW	U V	Cena netto	30 dni netto*
745104	720	460	240	3,5	230	1295,00	1935,00

-28% ~~1170⁰⁰~~
842⁰⁰



-28% ~~2175⁰⁰~~
1565⁰⁰


1
2
FRYTOWNICA INDUKCYJNA

Lp.	Nr kat.	Wymiar kosza mm	W mm	D mm	H mm	V litry	T °C	M kg	P kW	U V	Cena netto	30 dni netto*
1.	746781	185x240x145	290	490	418	8	20-190	12,5	3,5	230	842,00	1170,00
2.	746782	185x240x145	518	490	418	2x8	20-190	24	2x3,5	230	1565,00	2175,00

-33% ~~2690⁰⁰~~
1800⁰⁰



-30% ~~1100⁰⁰~~
770⁰⁰


KUCHENKA INDUKCYJNA

Nr kat.	W mm	D mm	H mm	P kW	U V	Cena netto	30 dni netto*
770361	400	600	155	5	400	1800,00	2690,00

KUCHENKA INDUKCYJNA

Nr kat.	W mm	D mm	H mm	P kW	U V	Cena netto	30 dni netto*
770356	395	395	95	3,5	230	770,00	1100,00

~~-35% 1200⁰⁰~~
780⁰⁰



NALEŚNIKARKA

Nr kat.	Ø mm	W mm	D mm	H mm	P kW	U V	Cena netto	30 dni netto*
772284	400	450	470	220	3	230	780,00	1200,00

~~-33% 1185⁰⁰~~
794⁰⁰



GOFROWNICA

Nr kat.	W mm	D mm	H mm	P kW	U V	Cena netto	30 dni netto*
772326	320	380	240	1,5	230	794,00	1185,00

~~-26% 4350⁰⁰~~
3220⁰⁰



KUCHENKA MIKROFALOWA

- sterowanie elektroniczne

Nr kat.	W mm	D mm	H mm	P W	U V	Cena netto	30 dni netto*
775419	464	597	368	1850	230	3220,00	4350,00

~~-26% 1230⁰⁰~~
910⁰⁰



KUCHENKA MIKROFALOWA

- sterowanie elektroniczne

Nr kat.	W mm	D mm	H mm	P W	U V	Cena netto	30 dni netto*
775010	520	442	312	1000	230	910,00	1230,00

-25% ~~3590⁰⁰~~
2695⁰⁰


TABORET ELEKTRYCZNY

Nr kat.	W mm	D mm	H mm	P kW	U V	Cena netto	30 dni netto*
773020	580	580	380	5	400	2695,00	3590,00

-25% ~~3600⁰⁰~~
2700⁰⁰


TABORET INDUKCYJNY

Nr kat.	W mm	D mm	H mm	P kW	U V	Cena netto	30 dni netto*
773138	500	500	380	8	400	2700,00	3600,00



-35% ~~941⁰⁰~~
OD **612⁰⁰**



PODSTAWY DO PIECÓW CLASSICCOOK I SMARTCOOK GN 1/1

Lp.	Nr kat.	W mm	D mm	H mm	Cena netto	30 dni netto*
1.	9057931	704	645	300	612,00	941,00
2.	9057961	704	645	650	790,00	1215,00
3.	9057981	704	645	850	858,00	1320,00

-24% ~~29390⁰⁰~~
OD **22340⁰⁰**



PIEC KONWEKCYJNO MIKROFALOWY ST-FAST

Lp.	Nr kat.	Kolor	W mm	D mm	H mm	Wymiar komory WxDxH mm	T °C	M kg	P kW	U V	Cena netto	30 dni netto*
1.	909721	●	425	748	580	320x315x190	275	78	3,75	230	22340,00	29390,00
	909731	●	425	748	580	320x315x190	275	78	3,75	230	22470,00	29570,00
2.	909722	●	425	660	600	320x315x190	275	78	6,00	400	23440,00	30840,00
	909732	●	425	660	600	320x315x190	275	78	6,00	400	23760,00	31260,00

-17% ~~588⁰⁰~~
498⁰⁰

-17% ~~110⁰⁰~~
91³⁰



-17% ~~132⁰⁰~~
110⁰⁰



BLACHA GRILLOWA, RYFLOWANA, NIEPRZYWIERAJĄCA GN 1/1

Nr kat.	W mm	D mm	H mm	Cena netto	30 dni netto*
917004	530	325	30	91,30	110,00

BLACHA NA OMELETY I PLACKI, NIEPRZYWIERAJĄCA GN 1/1

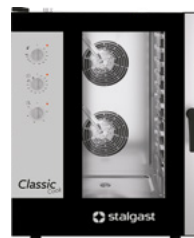
Nr kat.	W mm	D mm	H mm	Cena netto	30 dni netto*
917012	530	325	35	110,00	132,00

BLACHA NIEPRZYWIERAJĄCA GN 1/1

Nr kat.	W mm	D mm	Cena netto	30 dni netto*
917136	530	325	498,00	600,00

-20% ~~10570⁰⁰~~
OD **8455⁰⁰**

**SPRAWDŹ PRZEPISY
Z WYKORZYSTANIEM PIECA:**



PIECE STALGAST CLASSICCOOK

Nr kat.	9100043	9100045	9100049
Liczba półek	5 (GN 1/1)	7 (GN 1/1)	11 (GN 1/1)
Odległość między prowadnicami	~ 67 mm	~ 67 mm	~ 67 mm
Wymiary (WxDxH)	790 x 860 x 690 mm	790 x 860 x 830 mm	790 x 860 x 1100 mm
Minimalna temperatura	50°C	50°C	50°C
Maksymalna temperatura	250°C	250°C	250°C
Waga	52 kg	78 kg	106 kg
Zasilanie	Prąd	Prąd	Prąd
Moc elektryczna	7,75 kW	10,2 kW	18,5 kW
Napięcie	400 V - 50/60 Hz	400 V - 50/60 Hz	400 V - 50/60 Hz
Cena netto	8455,00	11610,00	16010,00
30 dni netto	10570,00	14510,00	20010,00

-24% ~~34090⁰⁰~~
OD **25910⁰⁰**

ZOBACZ FILM!



PIECE FM EXPERIENCE

Nr kat.	9100846	9100847
Liczba półek	7 (GN 1/1)	11 (GN 1/1)
Odległość między prowadnicami	~ 67 mm	~ 67 mm
Wymiary (WxDxH)	790 x 810 x 830 mm	790 x 810 x 1100 mm
Minimalna temperatura	50°C	50°C
Maksymalna temperatura	300°C	300°C
Waga	109 kg	139 kg
Zasilanie	Prąd	Prąd
Moc elektryczna	10,25 kW	18,5 kW
Napięcie	400 V - 50/60 Hz	400 V - 50/60 Hz
Dedykowane podstawy	9057931, 9057961, 9057981	9057931, 9057961, 9057981
Cena netto	25910,00	32480,00
30 dni netto	34090,00	42740,00

~~-23% 5210⁰⁰~~
4010⁰⁰


SZAFKA CHŁODNICZA

Nr kat.	W mm	D mm	H mm	T °C	M kg	P kW	U V	Klasa energ.	Zużycie energii kWh/rok	V litry netto	Klasa klimatyczna	Cena netto	30 dni netto*
830700	680	810	2000	-2/+10	115	0,175	230	D	671	396	4	4010,00	5210,00

~~-23% 5495⁰⁰~~
 OD **4230⁰⁰**



~~-23% 9195⁰⁰~~
 OD **7080⁰⁰**


SZAFKA CHŁODNICZA LUB MROŹNICZA NA NÓŻKACH

Lp.	Nr kat.	W mm	D mm	H mm	T °C	P kW	U V	Klasa energ.	Zużycie energii kWh/rok	V litry	V litry netto	Klasa klimatyczna	Cena netto	30 dni netto*
1.	830590	680	810	2010	-2/+8	0,17	230	D	826	600	396	4	4230,00	5495,00
	830620	740	830	2010	-2/+8	0,21	230	D	982	650	465	4	4430,00	5755,00
	830621	740	830	2010	-18/-22	0,48	230	D	2474	650	465	4	5300,00	6885,00

SZAFKA CHŁODNICZA LUB MROŹNICZA NA NÓŻKACH

Lp.	Nr kat.	W mm	D mm	H mm	T °C	P kW	U V	Klasa energ.	Zużycie energii kWh/rok	V litry	V litry netto	Klasa klimatyczna	Cena netto	30 dni netto*
2.	830130	1480	830	2010	-2/+8	0,44	230	D	1590	1300	960	4	7080,00	9195,00
	830145	1480	830	2010	-18/-22	0,78	230	D	3833	1300	960	4	7875,00	10230,00

* Najniższa cena netto w ciągu 30 dni przed dniem rozpoczęcia promocji. Do cen należy doliczyć 23% podatku VAT.

-23% ~~5725⁰⁰~~
OD 4410⁰⁰


STÓŁ CHŁODNICZY LUB MROŹNICZY

Nr kat.	Opis	W mm	D mm	H mm	T °C	P kW	U V	Klasa energ.	Zużycie energii kWh/rok	V litry	V litry netto	Klasa klimatyczna	Cena netto	30 dni netto*
831026	chłodniczy	1360	700	850	-2 / +8	0,21	230	C	827	282	187	4	4410,00	5725,00
831027	mroźniczy	1360	700	850	-18 / -22	0,52	230	D	2420	282	187	4	5170,00	6715,00

-23% ~~6745⁰⁰~~
OD 5195⁰⁰


STÓŁ CHŁODNICZY LUB MROŹNICZY

Nr kat.	Opis	W mm	D mm	H mm	T °C	P kW	U V	Klasa energ.	Zużycie energii kWh/rok	V litry	V litry netto	Klasa klimatyczna	Cena netto	30 dni netto*
831036	chłodniczy	1795	700	850	-2 / +8	0,23	230	C	1166	417	312	4	5195,00	6745,00
831037	mroźniczy	1795	700	850	-18 / -22	0,56	230	D	3100	417	312	4	5785,00	7510,00

-23% ~~5925⁰⁰~~
4560⁰⁰


STÓŁ CHŁODNICZY Z SZUFLADAMI

Nr kat.	W mm	D mm	H mm	T °C	P kW	U V	Klasa energ.	Zużycie energii kWh/rok	V litry	V litry netto	Klasa klimatyczna	Cena netto	30 dni netto*
832041	900	700	875	+2 / +8	0,17	230	C	898	220	92	4	4560,00	5925,00

~~-23% 7335⁰⁰~~
5650⁰⁰



SZAFKA CHŁODNICZA

Nr kat.	W mm	D mm	H mm	T °C	M kg	P kW	U V	Klasa energ.	Zużycie energii kWh/rok	V litry netto	V litry netto	Klasa klimatyczna	Cena netto	30 dni netto*
831400	1340	810	2000	-2 / +10	170	0,35	230	D	1509	791		4	5650,00	7335,00

~~-23% 3270⁰⁰~~
2520⁰⁰



STÓŁ CHŁODNICZY

Nr kat.	W mm	D mm	H mm	T °C	P kW	U V	Klasa energ.	Zużycie energii kWh/rok	V litry	V litry netto	V litry netto	Klasa klimatyczna	Cena netto	30 dni netto*
832029	900	700	875	+2 / +8	0,17	230	C	940	240	179		4	2520,00	3270,00

~~-23% 5090⁰⁰~~
3920⁰⁰



STÓŁ CHŁODNICZY

Nr kat.	W mm	D mm	H mm	T °C	P kW	U V	Klasa energ.	Zużycie energii kWh/rok	V litry	V litry netto	V litry netto	Klasa klimatyczna	Cena netto	30 dni netto*
832039	1365	700	875	-2 / +8	0,24	230	E	1825	368	219		4	3920,00	5090,00

* Najniższa cena netto w ciągu 30 dni przed dniem rozpoczęcia promocji. Do cen należy doliczyć 23% podatku VAT.

-23% ~~4690⁰⁰~~
3610⁰⁰


STÓL CHŁODNICZY SAŁATKOWY

Nr kat.	Układ pojemników	W mm	D mm	H mm	T °C	U V	V litry	Cena netto	30 dni netto*
832139	16 x GN 1/4	1365	700	875	-2 / +8	230	368	3610,00	4690,00

-23% ~~3235⁰⁰~~
2490⁰⁰


STÓL CHŁODNICZY SAŁATKOWY

Nr kat.	Układ pojemników	W mm	D mm	H mm	T °C	P kW	U V	V litry	Cena netto	30 dni netto*
832129	10 x GN 1/4	900	705	875	+2 / +8	0,17	230	240	2490,00	3235,00

-23% ~~3790⁰⁰~~
2920⁰⁰


STÓL CHŁODNICZY SAŁATKOWY Z NADSTAWĄ

Nr kat.	Układ pojemników	W mm	D mm	H mm	T °C	P kW	U V	V litry	Cena netto	30 dni netto*
832328	5 x GN 1/6	900	700	1000	+2 / +8	0,17	230	240	2920,00	3790,00

-23% ~~4475⁰⁰~~
3445⁰⁰



STÓŁ CHŁODNICZY SAŁATKOWY Z NADSTAWĄ

Nr kat.	Układ pojemników	W mm	D mm	H mm	T °C	P kW	U V	V litry	Cena netto	30 dni netto*
83222	10 x GN 1/4	900	705	1300	+2 / +8	0,24	230	240	3445,00	4475,00

-23% ~~6005⁰⁰~~
4625⁰⁰



STÓŁ CHŁODNICZY SAŁATKOWY Z NADSTAWĄ

Nr kat.	Układ pojemników	W mm	D mm	H mm	T °C	P kW	U V	V litry	Cena netto	30 dni netto*
83223	16 x GN 1/4	1365	705	1300	+2 / +8	0,24	230	368	4625,00	6005,00

-23% ~~1975⁰⁰~~
1520⁰⁰


WITRYNA CHŁODNICZA NASTAWNA, Z SZYBĄ

Nr kat.	Układ pojemników	W mm	D mm	H mm	T °C	P kW	U V	Cena netto	30 dni netto*
834540	5 x GN 1/4	1200	335	440	+2 / +8	0,11	230	1520,00	1975,00

-23% ~~2495⁰⁰~~
1920⁰⁰


WITRYNA CHŁODNICZA NASTAWNA, Z SZYBĄ

Nr kat.	Układ pojemników	W mm	D mm	H mm	T °C	P kW	U V	Cena netto	30 dni netto*
834631	6 x GN 1/3	1500	395	435	+2 / +8	0,11	230	1920,00	2495,00

-23% ~~2315⁰⁰~~
1785⁰⁰


WITRYNA CHŁODNICZA NASTAWNA, Z SZYBĄ

Nr kat.	Układ pojemników	W mm	D mm	H mm	T °C	P kW	U V	Cena netto	30 dni netto*
834840	8 x GN 1/4	1800	335	440	+2 / +8	0,11	230	1785,00	2315,00

~~-23% 2715⁰⁰~~
2090⁰⁰



WITRYNA CHŁODNICZA NASTAWNA, Z SZYBĄ

Nr kat.	Układ pojemników	W mm	D mm	H mm	T °C	P kW	U V	Cena netto	30 dni netto*
834730	7 x GN 1/3	1600	395	440	+2 / +8	0,11	230	2090,00	2715,00

~~-23% 1570⁰⁰~~
1210⁰⁰



WITRYNA CHŁODNICZA

Nr kat.	Kolor	W mm	D mm	H mm	V litry	T °C	P kW	U V	Klasa energ.	Zużycie energii kWh/rok	Cena netto	30 dni netto*
852170	□	428	386	960	78	0 / +12	0,16	230	C	1003	1210,00	1570,00

~~-23% 2185⁰⁰~~
1680⁰⁰



SZAFKA CHŁODNICZA LUB MROŻNICZA

Nr kat.	W mm	D mm	H mm	T °C	P kW	U V	Klasa energ.	Zużycie energii kWh/rok	V litry	V litry netto	Klasa klimatyczna	Cena netto	30 dni netto*
880173	600	585	855	0 / +8	0,1	230	A	409	129	78	4	1680,00	2185,00
880174	600	585	855	-10 / -18	0,11	230	A	511	129	78	4	1910,00	2480,00

* Najniższa cena netto w ciągu 30 dni przed dniem rozpoczęcia promocji. Do cen należy doliczyć 23% podatku VAT.

-23% ~~2635⁰⁰~~
OD 2030⁰⁰


SZAFKA CHŁODNICZA LUB MROŻNICZA

Nr kat.	W mm	D mm	H mm	T °C	P kW	U V	Klasa energ.	Zużycie energii kWh/rok	V litry	V litry netto	Klasa klimatyczna	Cena netto	30 dni netto*
880175	600	585	855	0 / +8	0,1	230	A	409	129	78	4	2030,00	2635,00
880176	600	585	855	-10 / -18	0,105	230	A	511	129	78	4	2200,00	2860,00



-23% ~~4550⁰⁰~~
OD 3505⁰⁰



-23% ~~4005⁰⁰~~
OD 3085⁰⁰

SZAFKA CHŁODNICZA LUB MROŻNICZA

Lp.	Nr kat.	W mm	D mm	H mm	T °C	P kW	U V	Klasa energ.	Zużycie energii kWh/rok	V litry	V litry netto	Klasa klimatyczna	Cena netto	30 dni netto*
1.	880600	775	695	1900	0 / +8	0,13	230	C	672	620	476	4	3505,00	4550,00
	880601	775	695	1900	-10 / -18	0,3	230	B	989	620	469	4	4080,00	5300,00

SZAFKA CHŁODNICZA LUB MROŻNICZA

Lp.	Nr kat.	W mm	D mm	H mm	T °C	P kW	U V	Klasa energ.	Zużycie energii kWh/rok	V litry	V litry netto	Klasa klimatyczna	Cena netto	30 dni netto*
2.	880400	600	600	1850	0 / +8	0,13	230	C	478	361	265	4	3085,00	4005,00
	880401	600	600	1850	-10 / -18	0,15	230	B	894	361	258	4	3355,00	4360,00

~~-23% 5320⁰⁰~~
OD **4095⁰⁰**



SZAFKA CHŁODNICZA LUB MROŻNICZA

Nr kat.	W mm	D mm	H mm	T °C	P kW	U V	Klasa energ.	Zużycie energii kWh/rok	V litry	V litry netto	Klasa klimatyczna	Cena netto	30 dni netto*
880602	775	695	1900	0 / +8	0,13	230	C	672	620	476	4	4095,00	5320,00
880603	775	695	1900	-10 / -18	0,3	230	B	989	620	469	4	4345,00	5640,00

~~-23% 4290⁰⁰~~
OD **3305⁰⁰**



SZAFKA CHŁODNICZA LUB MROŻNICZA

Nr kat.	W mm	D mm	H mm	T °C	P kW	U V	Klasa energ.	Zużycie energii kWh/rok	V litry	V litry netto	Klasa klimatyczna	Cena netto	30 dni netto*
880405	600	600	1850	0 / +8	0,13	230	C	478	361	265	4	3305,00	4290,00
880406	600	600	1850	-10 / -18	0,15	230	B	894	361	258	4	3755,00	4875,00

~~-23% 3865⁰⁰~~
2975⁰⁰



ZAMRAŻARKA SKRZYNIOWA Z POKRYWĄ ZE STALI NIERDZEWNEJ

Nr kat.	W mm	D mm	H mm	V litry	T °C	M kg	P kW	U V	Cena netto	30 dni netto*
883395	1316	743	840	395	-24	50,5	0,15	230	2975,00	3865,00

-11% ~~6420⁰⁰~~
5715⁰⁰


PRALKA ECOBUBBLE-AI™

Nr kat.	Pojemność bębna kg	W mm	D mm	H mm	N obr./min	M kg	P kW	U V	Cena netto	30 dni netto*
807001	20	686	875	984	1000	98	2,5	230	5715,00	6420,00

DO -11% ~~6990⁰⁰~~
OD 6220⁰⁰


SUSZARKA BĘBNOWA

Nr kat.	Produkt	Pojemność bębna kg	W mm	D mm	H mm	M kg	P kW	U V	Cena netto	30 dni netto*
807521	Suszarka bębnowa	16	686	844	984	72	2,1	230	6220,00	6990,00
807100	Zestaw do piętrwania	-	-	-	-	1,43	-	-	356,00	429,00

-17% ~~31⁶⁰~~
26²⁰



PLYN DO CZYSZCZENIA LODÓWEK I WITRYN CHŁODNICZYCH

Nr kat.	V litry	Cena netto	30 dni netto*
643510	1	26,20	31,60

-17% ~~26⁸⁰~~
22²⁰



ODKAMIENIACZ NA BAZIE KWASU CYTRYNOWEGO

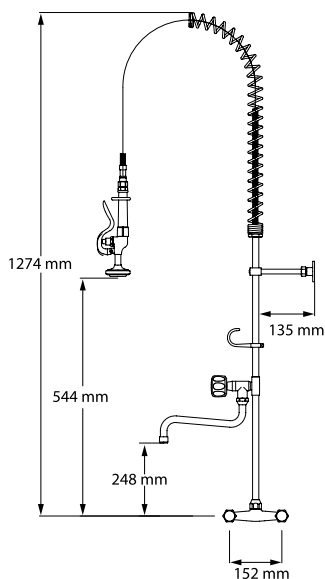
Nr kat.	V litry	Cena netto	30 dni netto*
648011	1,0	22,20	26,80

-17% ~~26¹⁰~~
21⁷⁰



PLYN DO CZYSZCZENIA UKŁADÓW SPIENIANIA MLEKA

Nr kat.	V litry	Cena netto	30 dni netto*
648200	1	21,70	26,10



-35% ~~1180⁰⁰~~
767⁰⁰

NAPEŁNIACZ Z WYLEWKĄ

Nr kat.	Cena netto	30 dni netto*
651542	767,00	1180,00

~~-17% 24⁰⁰~~
OD **20⁷⁰**

~~-17% 70⁵⁰~~
OD **58⁵⁰**

25el.



25el.



36el.



36el.



49el.



49el.


NADSTAWA DO KOSZA

Nr kat.	Opis	W mm	D mm	H mm	Cena netto	30 dni netto*
812510	25 elementów	500	500	45	24,40	29,40
813610	36 elementów	500	500	45	21,20	25,60
814910	49 elementów	500	500	45	20,70	24,90

KOSZ DO ZMYWARKI

Nr kat.	Opis	W mm	D mm	H mm	Cena netto	30 dni netto*
812500	25 elementów	500	500	104	58,50	70,50
813600	36 elementów	500	500	104	59,80	72,10
814900	49 elementów	500	500	104	64,00	77,10



~~-17% 45⁹⁰~~
OD **38¹⁰**



~~-25% 179⁰⁰~~
134⁰⁰

POKROWIEC NA KOSZKIE DO SZKŁA

Nr kat.	W mm	D mm	H mm	Cena netto	30 dni netto*
812761	510	510	762	38,10	45,90
812762	510	510	1524	61,20	76,50

DOZOWNIK RĘCZNIKÓW PAPIEROWYCH

Nr kat.	D mm	H mm	L mm	Cena netto	30 dni netto*
643630	400	925	520	134,00	179,00



facebook.com/stalgast



instagram.com/stalgast_com



linkedin.com/company/stalgast

Promocja skierowana jest wyłącznie do przedsiębiorców oraz jednostek budżetowych. Podane ceny są cenami netto w PLN i należy do nich doliczyć 23% podatku VAT. Zdjęcia w ulotce mają charakter poglądowy, właściwy produkt może różnić się od wizerunku na zdjęciu. Promocja obowiązuje od 13 kwietnia do 26 czerwca 2026 r lub do wyczerpania zapasów. Stalgast sp. z o.o., Promenada Business Center, ul. Ostrobramska 75C, lokal 6.02, 04-175 Warszawa

Skontaktuj się z nami lub z Partnerem Handlowym Stalgast!



infolinia:
801 40 50 63* / 22 517 15 75



stalga.com
stalga@stalga.com

* Koszt połączenia zgodny z taryfą operatora oraz cennikiem dla numerów 801.