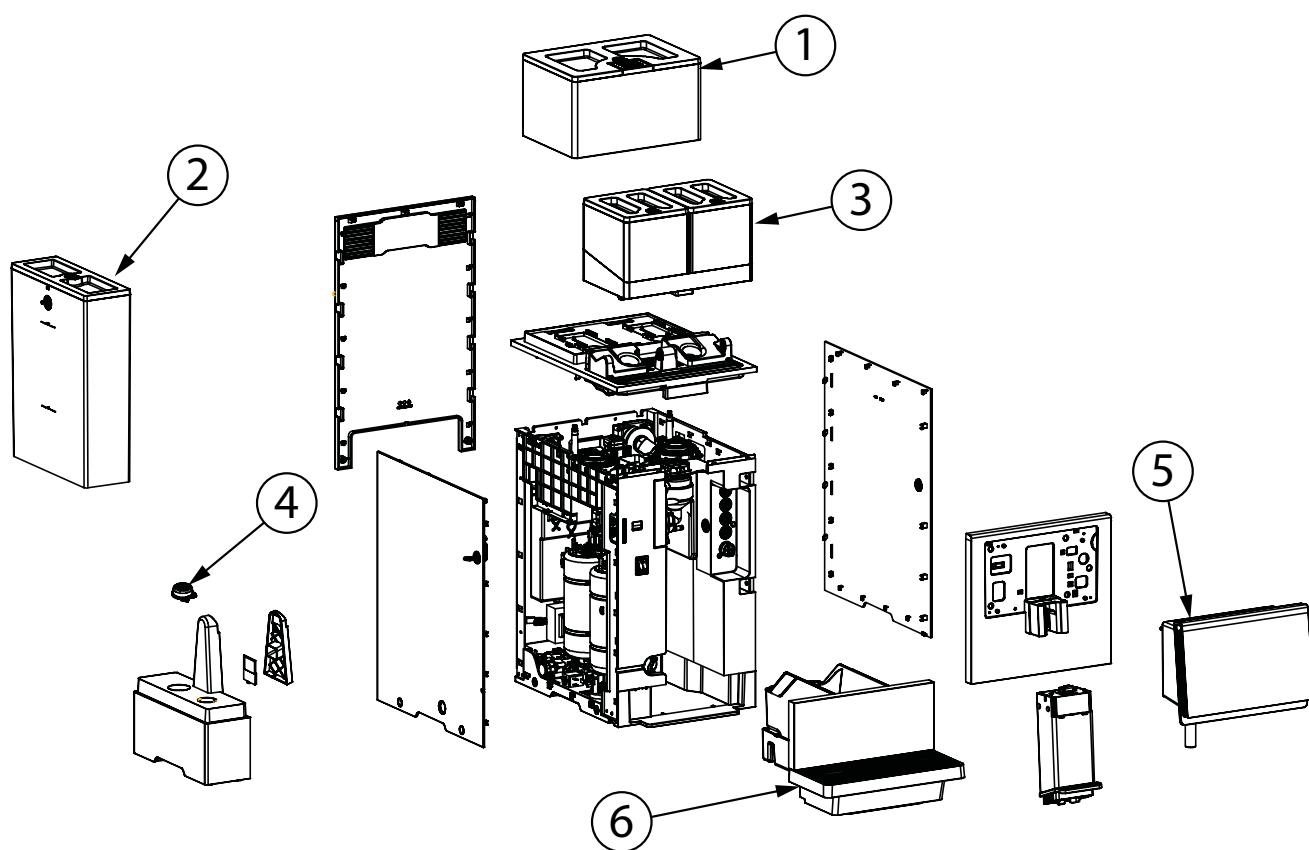
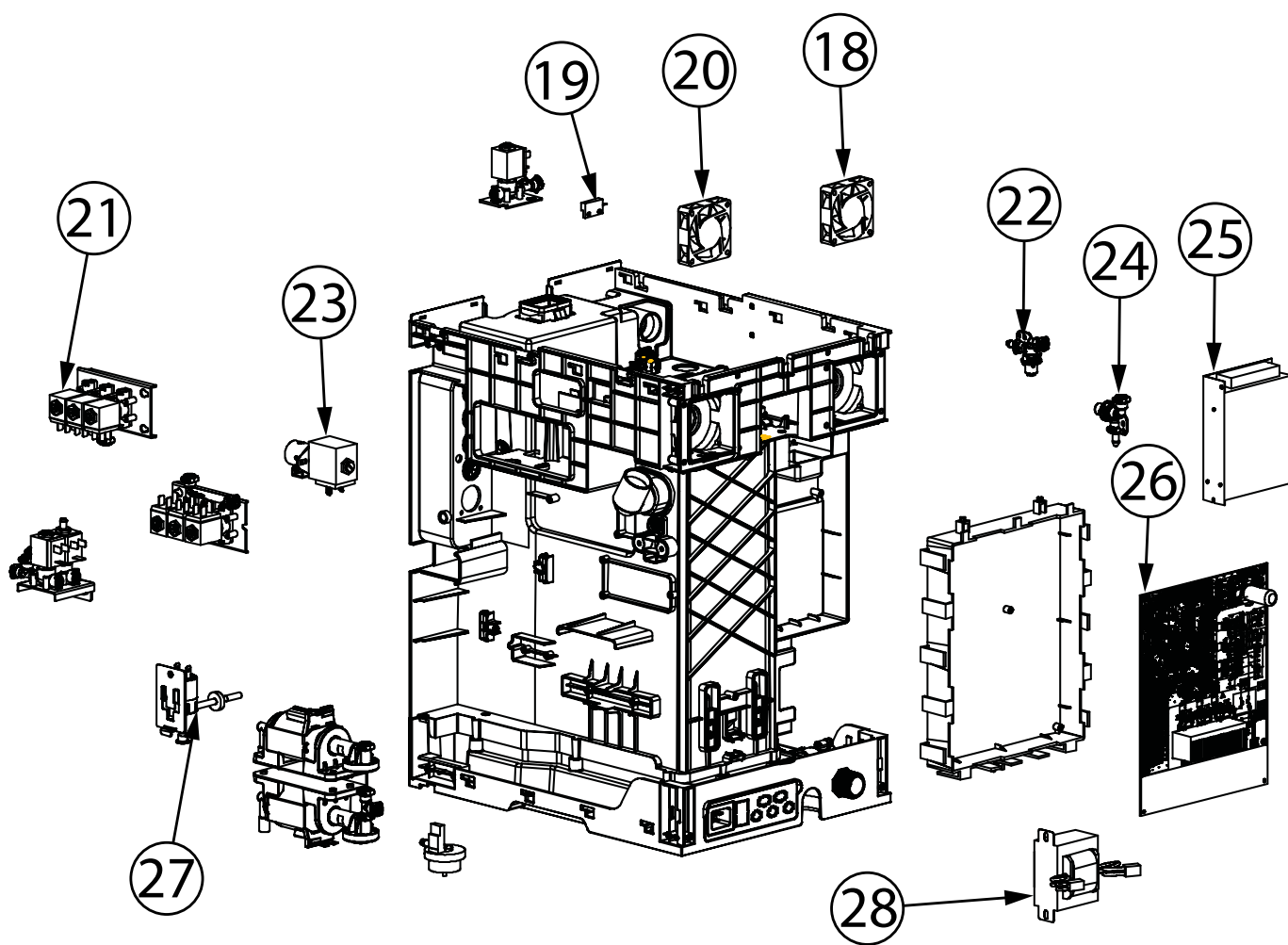
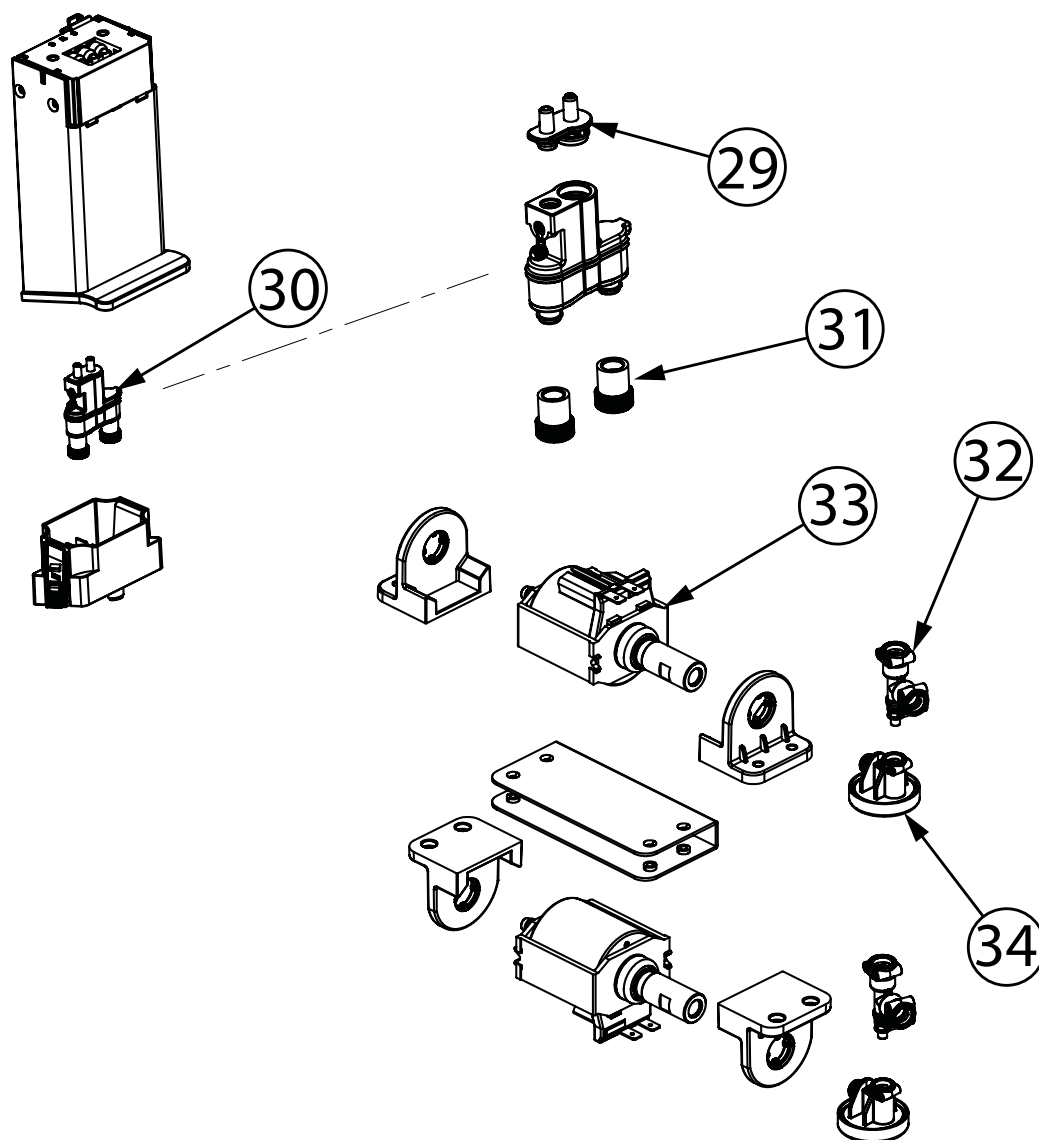


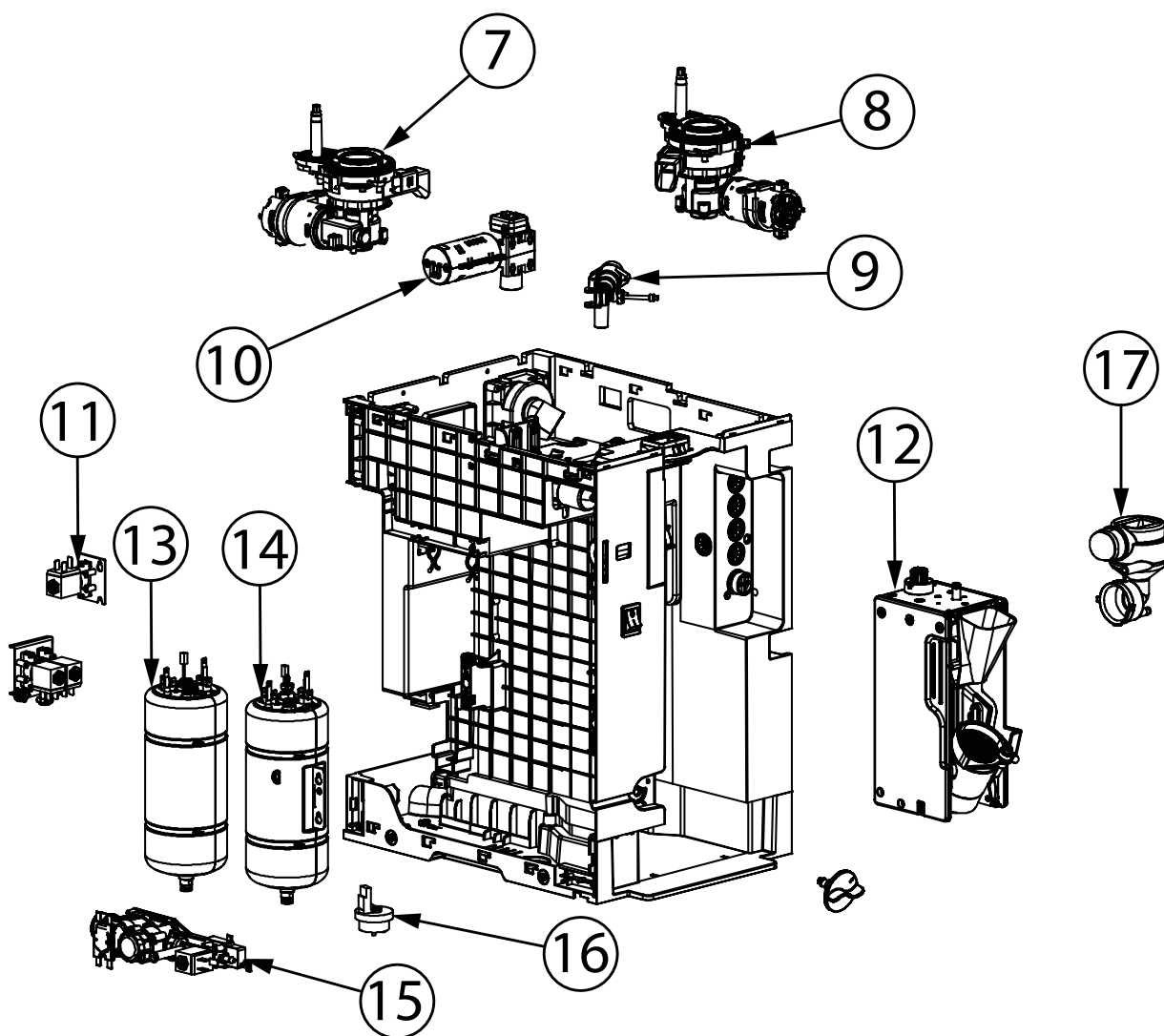
automatyczny ekspres do kawy z funkcją gorącej czekolady, F200, P 2.9 kW, V 6 l

Kod katalogowy: 486860









Nr części (V nr rys. nr części z rysunku)	Nazwa	Kod
V486860V01-01	Pojemnik na kawę	
V486860V01-02	Pojemnik na wodę	C014387
V486860V01-03	Pojemnik na proszek	
V486860V01-04	Zawór wlotowy wody	C013221
V486860V01-05	Panel sterowania	C014388
V486860V01-06	Taca ociekowa	
V486860V01-07	Młynek lewy	C014389
V486860V01-08	Młynek prawy	C014390
V486860V01-09	Zawór regulacji ciśnienia	C014391
V486860V01-10	Enkoder	C014392
V486860V01-11	Zawór elektromagnetyczny-2W	C014393
V486860V01-12	Zaparzacz	C014394
V486860V01-13	Bojler gorącej wody	C014395
V486860V01-14	Bojler pary	C014396
V486860V01-15	Zawór wlotowy wody	C014397
V486860V01-16	Przepływomierz	C014398
V486860V01-17	Zespół kubka miksera	C014399
V486860V01-18	Wentylator	
V486860V01-19	Kontaktron	C013212
V486860V01-20	Wentylator	
V486860V01-21	Zawór elektromagnetyczny-3W	C014400
V486860V01-22	Zawór dozujący 5bar	C013224
V486860V01-23	Zawór	C014402
V486860V01-24	Zawór dozujący 15bar	C014403
V486860V01-25	Płyta zasilająca	C014404
V486860V01-26	Płyta główna	C014405
V486860V01-27	Zawór wlotu powietrza	C014406
V486860V01-28	Transformator	C014407
V486860V01-29	Dysz pary	C014408
V486860V01-30	Spiniacz	C014409
V486860V01-31	Dysza wyltowa piany	
V486860V01-32	Złącze adapter	C013883
V486860V01-33	Pompa	C013215
V486860V01-34	Zawór membranowy	C013220