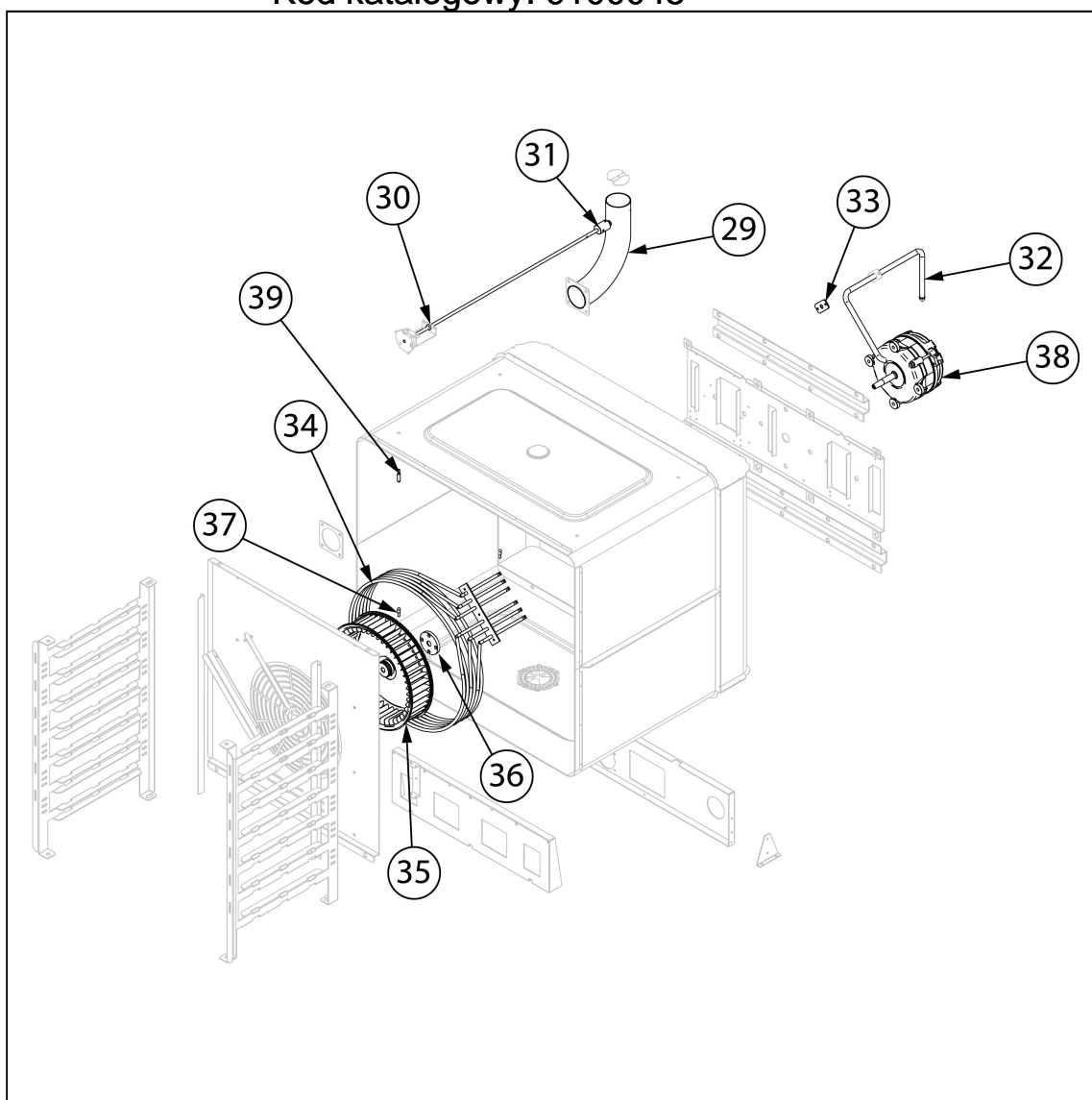
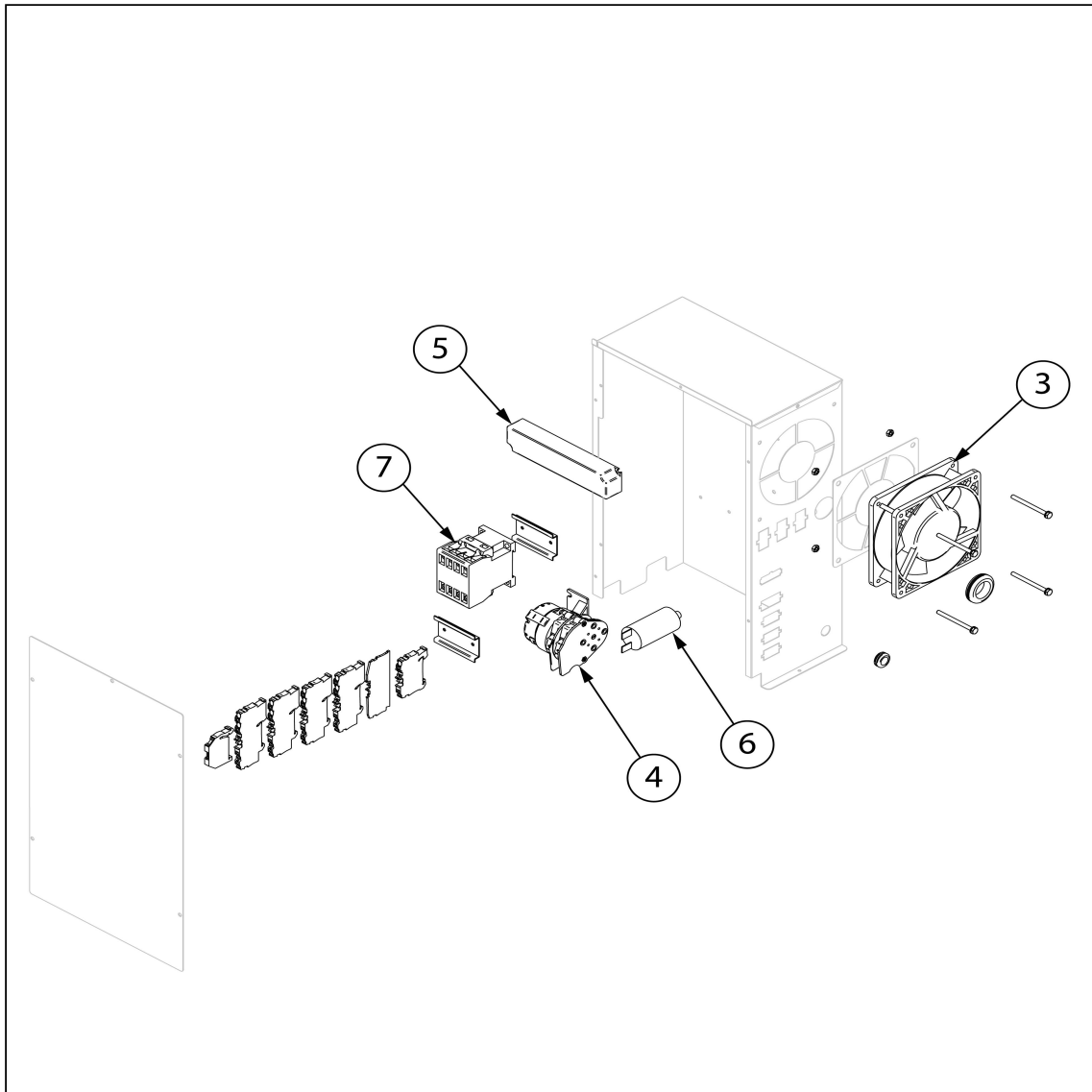
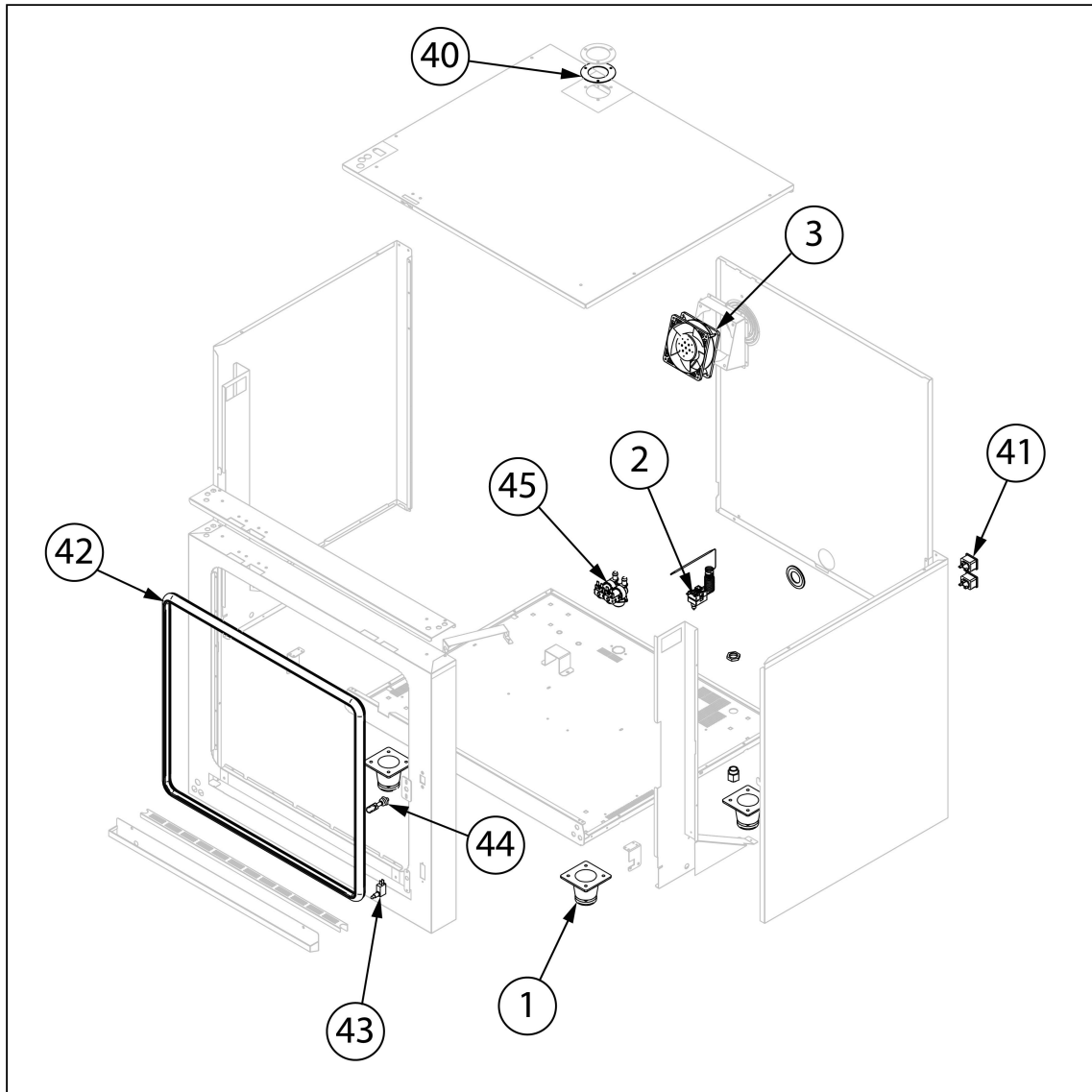


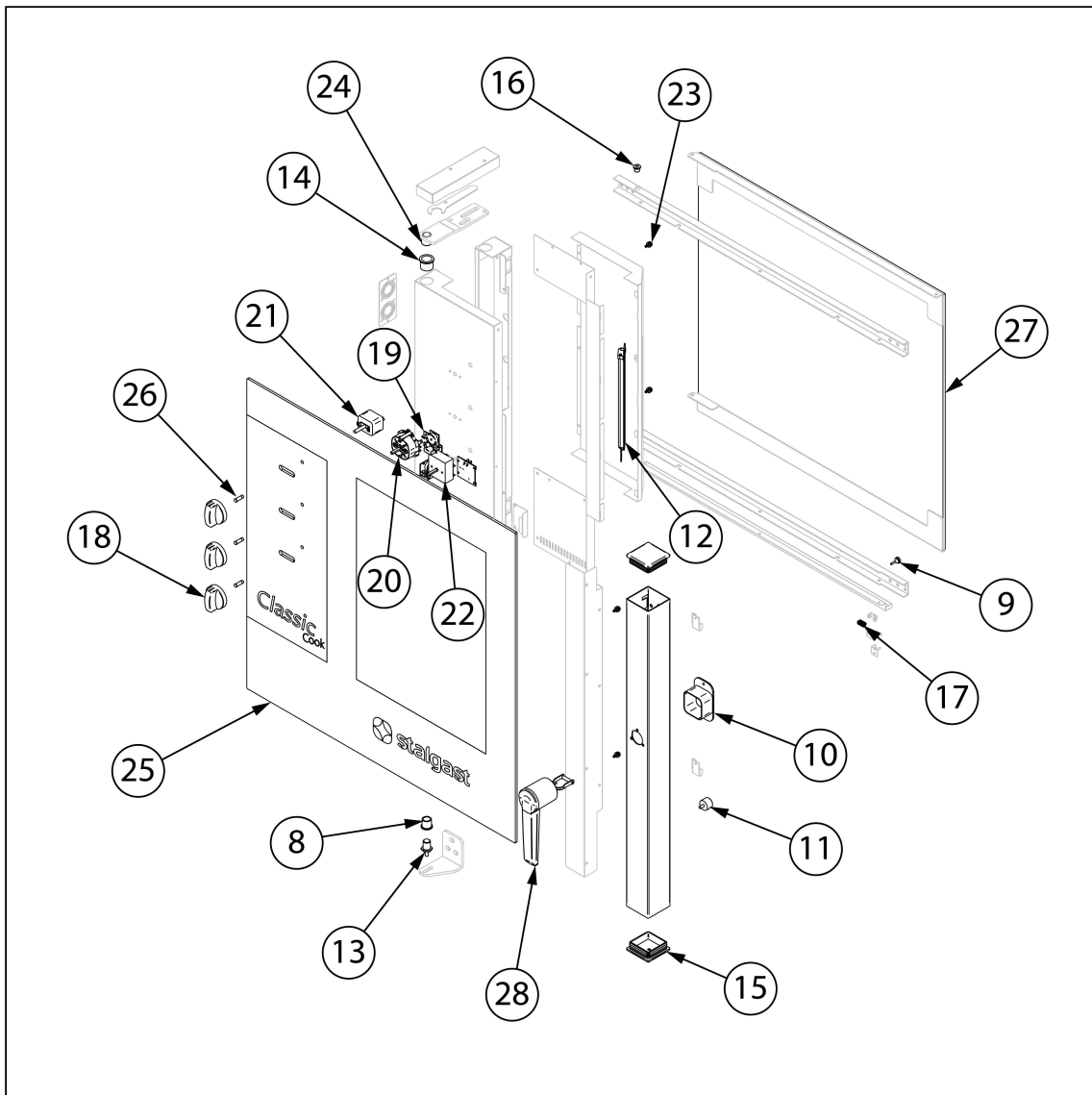
piec konwekcyjno-parowy, STALGAST ClassicCook,
manualny, 7xGN1/1, P 10.2 kW

Kod katalogowy: 9100045









Nr cz ci (V nr rys.-nr cz ci z rysunku)	Nazwa	Kod
V9100045-01	Nó ka	
V9100045-02	Termostat bezpiecze stwa	
V9100045-03	Wentylator	
V9100045-04	Przeeka nik czasowy do zmiany obrotów 4 min	
V9100045-05	Transformator	
V9100045-06	Kondensator	
V9100045-07	Stycznik	
V9100045-08	Tuleja drzwi	
V9100045-09	Ogranicznik elastyczny d 12x3	
V9100045-10	Plastikowa wkładka	
V9100045-11	Odbojnik D21-M5	
V9100045-12	O wietlenie	
V9100045-13	Dolny sworze zawiasu M6	
V9100045-14	Tuleja br zowa drzwi 20x24x20 mm	
V9100045-15	Za lepka kolumny drzwi	
V9100045-16	Tuleja	
V9100045-17	Chwytnak ze spr yn	
V9100045-18	Pokr tło	
V9100045-19	Buzzer	
V9100045-20	Wył cznik czasowy 120 min	
V9100045-21	Termostat	
V9100045-22	Regulator energii	
V9100045-23	Odbojnik szyby wewn tanej	
V9100045-24	Górna o zawiasu	
V9100045-25	Szyba zewn trzna (728,5x728,5x5)	
V9100045-26	Lampka sygnalizacyjna	
V9100045-27	Szyba wewn trzna	
V9100045-28	R czka drzwi	
V9100045-29	Komin	
V9100045-30	Tuleja silikonowa	
V9100045-31	Zł cze nylonowe	
V9100045-32	Rurka zaparowania	
V9100045-33	Uszczelka rurki	
V9100045-34	Grzałka 10 kW	
V9100045-35	Wentylator	
V9100045-36	Ło ysko silnika	
V9100045-37	ruba	
V9100045-38	Silnik	
V9100045-39	ruba L20	
V9100045-40	Uszczelka komina	
V9100045-41	Przył cze elektryczne	
V9100045-42	Uszczelka drzwi	
V9100045-43	Wył cznik kra cowy drzwi	
V9100045-44	Blokada zamka	
V9100045-45	Elektrozawór	