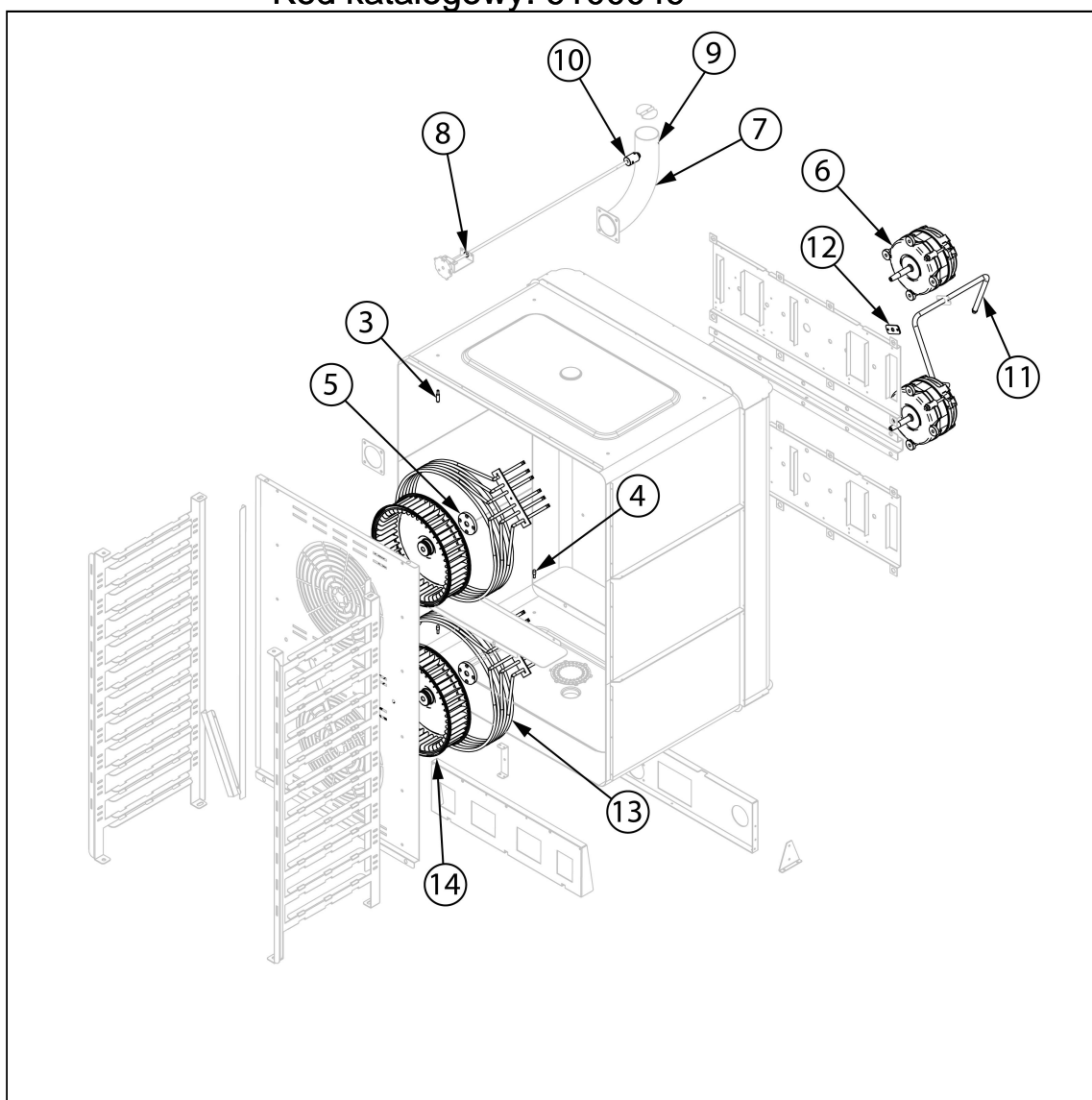
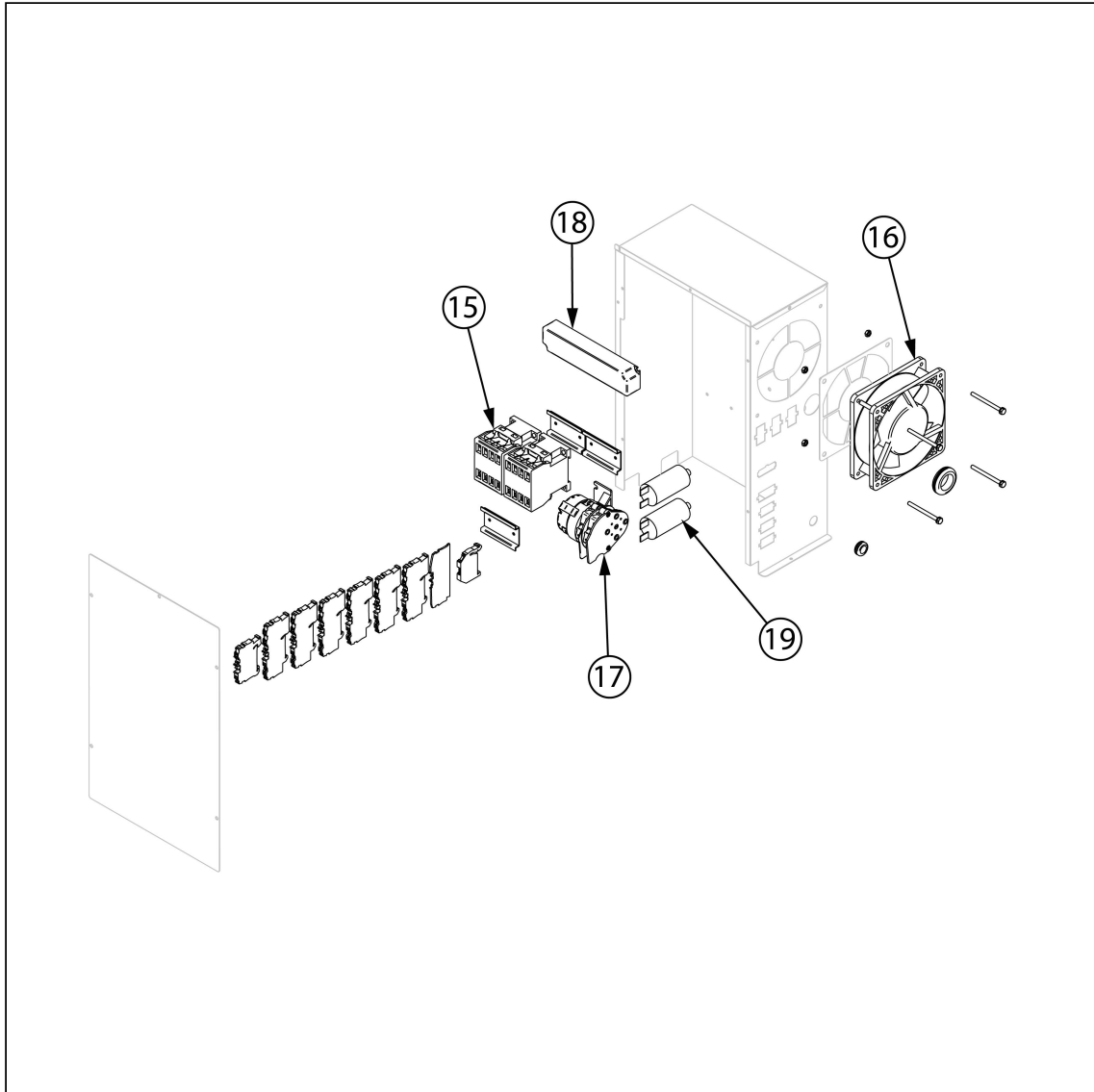
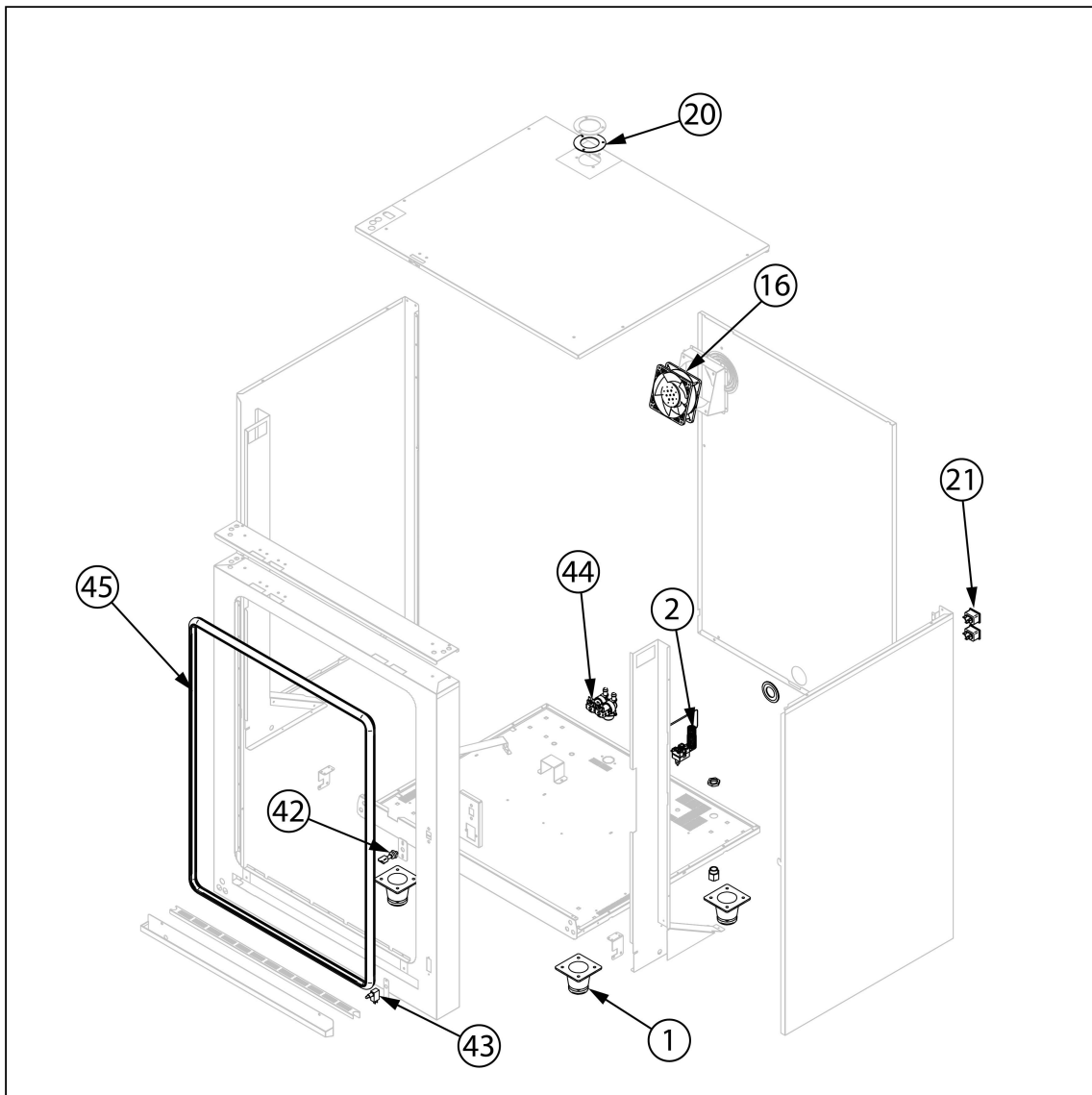


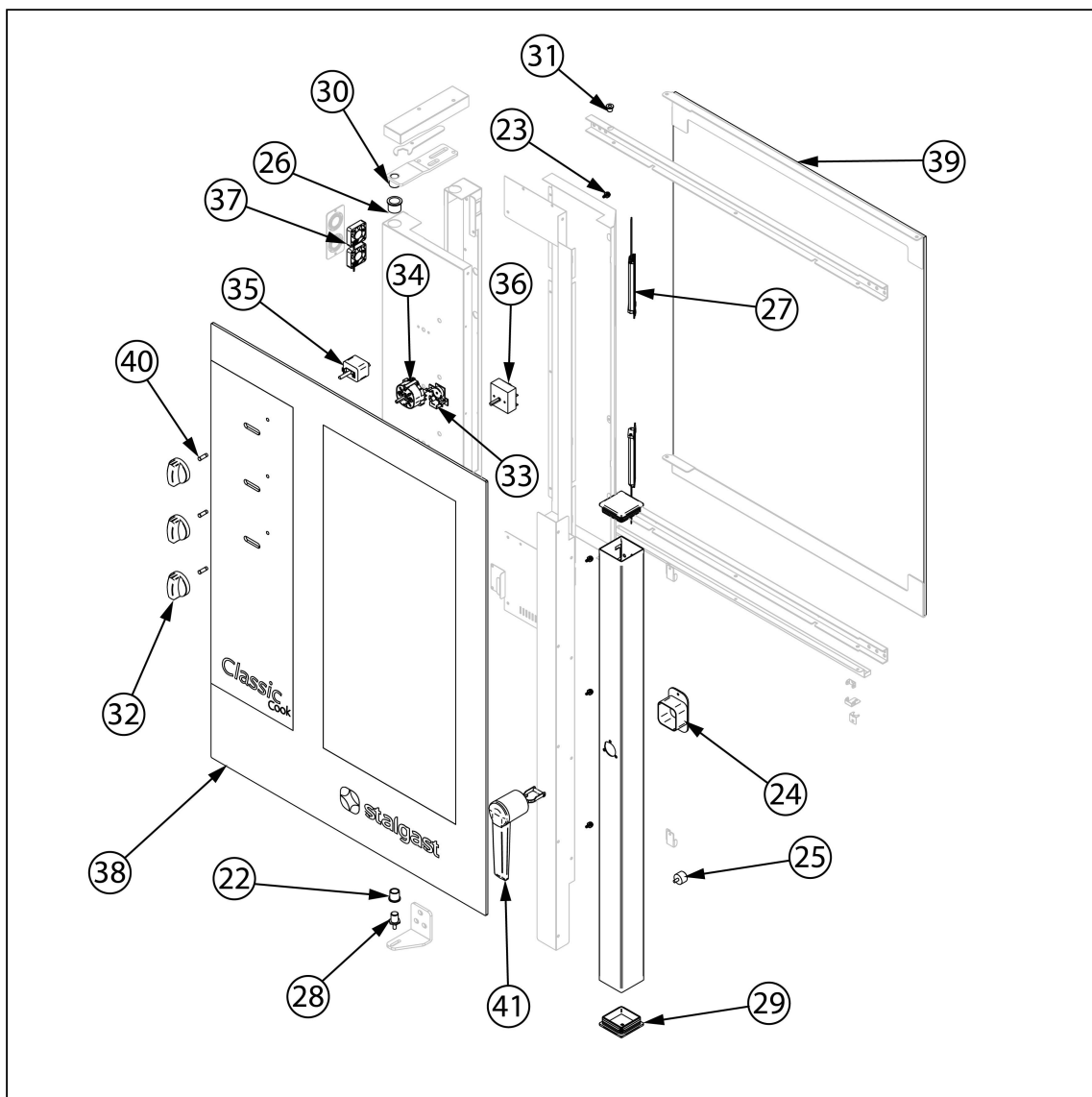
piec konwekcyjno-parowy, STALGAST ClassicCook,
manualny, 11xGN1/1, P 18.5 kW

Kod katalogowy: 9100049









Nr cz ci (V nr rys.-nr cz ci z rysunku)	Nazwa	Kod
V9100049-01	Nó ka	
V9100049-02	Termostat bezpiecze stwa	
V9100049-03	ruba L20	
V9100049-04	ruba	
V9100049-05	Ło ysko silnika	
V9100049-06	Silnik	
V9100049-07	Komin	
V9100049-08	Tuleja silikonowa	
V9100049-09	Pr t komina	
V9100049-10	Zł cze nylonowe	
V9100049-11	Rurka zaparowania	
V9100049-12	Uszczelka rurki	
V9100049-13	Grzałka 9000W	
V9100049-14	Wentylator	
V9100049-15	Stycznik	
V9100049-16	Wentylator	
V9100049-17	Przeka nik czasowy do zmiany obrotów 4 min	
V9100049-18	Transformator	
V9100049-19	Kondensator	
V9100049-20	Uszczelka komina	
V9100049-21	Przył cze elektryczne	
V9100049-22	Tuleja drzwi	
V9100049-23	Odbojnik szyby wewn tanej	
V9100049-24	Plastikowa wkładka	
V9100049-25	Odbojnik D21-M5	
V9100049-26	Tuleja br zowa drzwi 20x24x20 mm	
V9100049-27	O wietlenie LED	
V9100049-28	Dolny sworze zawiasu M6	
V9100049-29	Za lepka kolumny drzwi	
V9100049-30	Górna o zawiasu	
V9100049-31	Tuleja	
V9100049-32	Pokr tło	
V9100049-33	Buzzer	
V9100049-34	Wył cznik czasowy 120 min	
V9100049-35	Termostat	
V9100049-36	Regulator energii	
V9100049-37	Wentylator	
V9100049-38	Szyba zewn trzna	
V9100049-39	Szyba wewn trzna	
V9100049-40	Lampka sygnalizacyjna	
V9100049-41	R czka drzwi	
V9100049-42	Blokada zamka	
V9100049-43	Wył cznik kra cowy drzwi	
V9100049-44	Elektrozawór	
V9100049-45	Uszczelka drzwi	