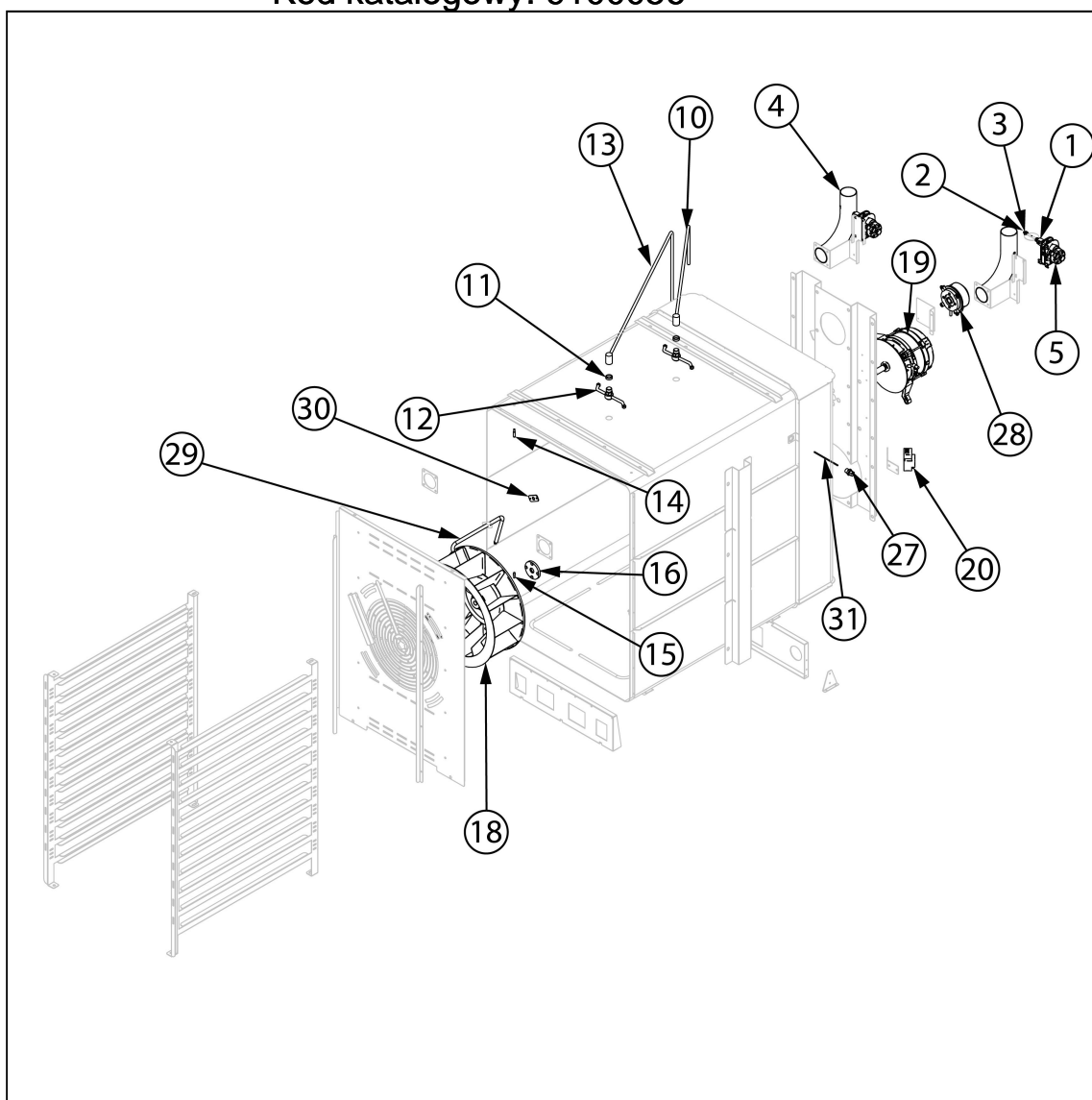
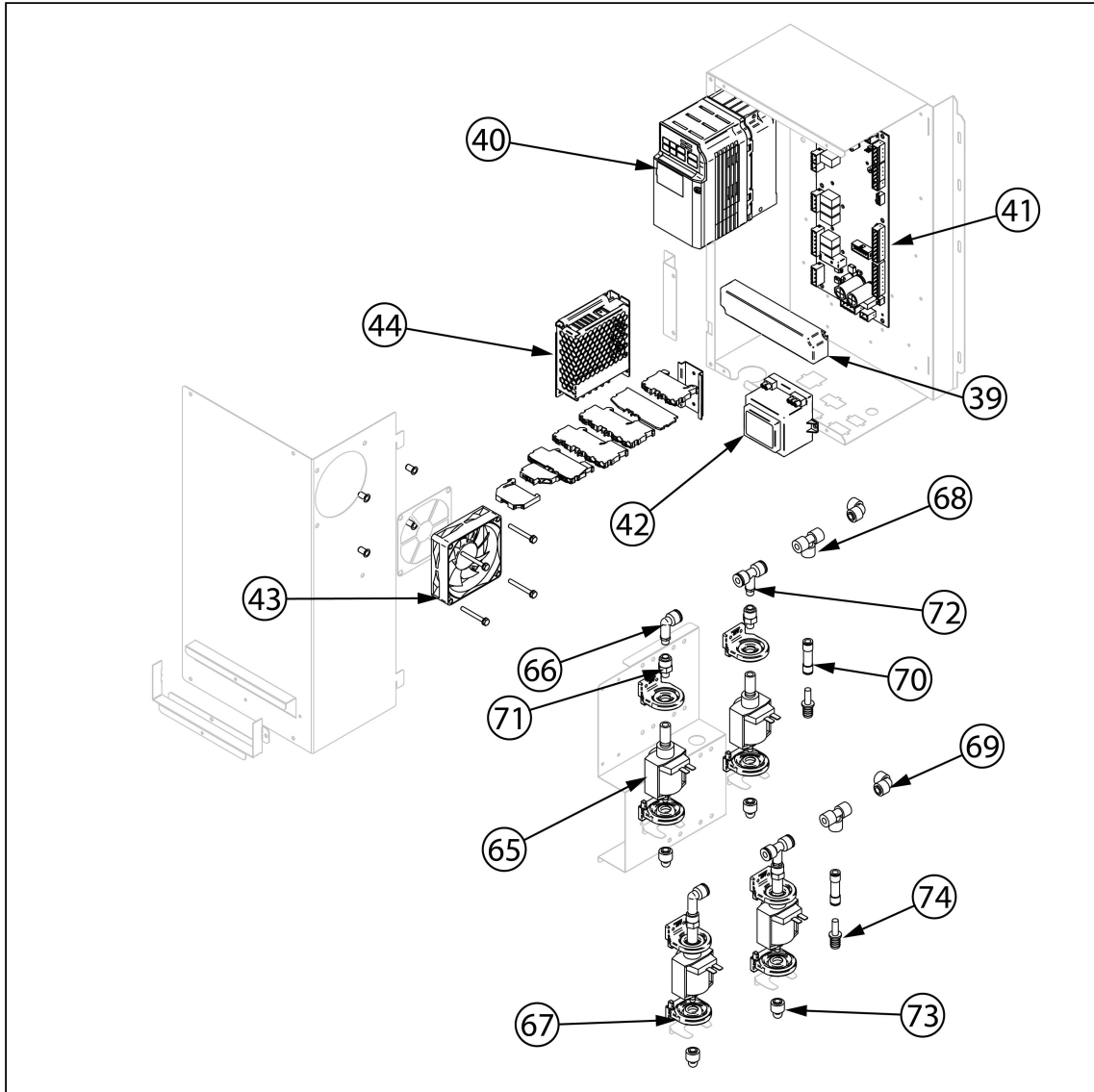
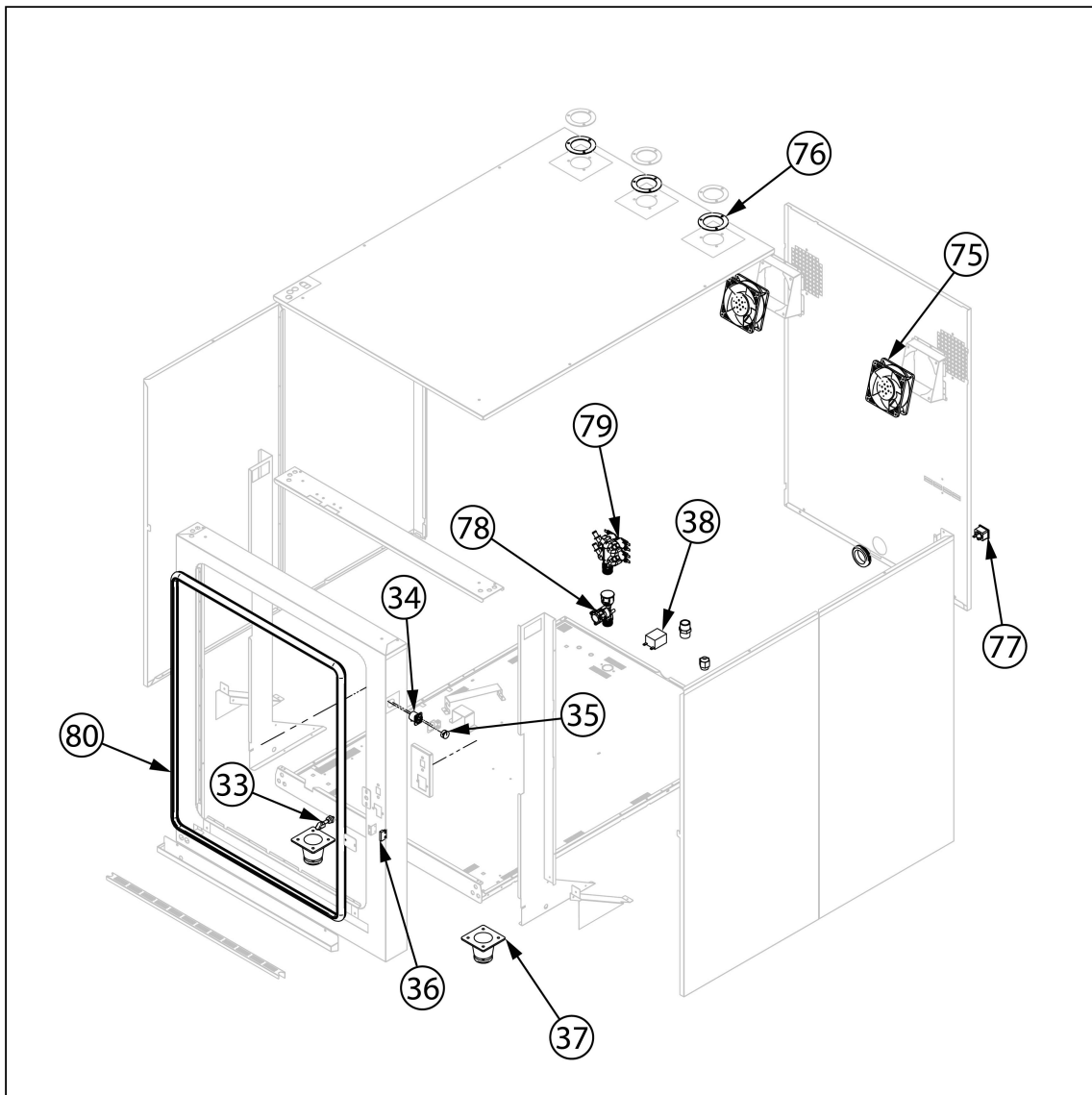


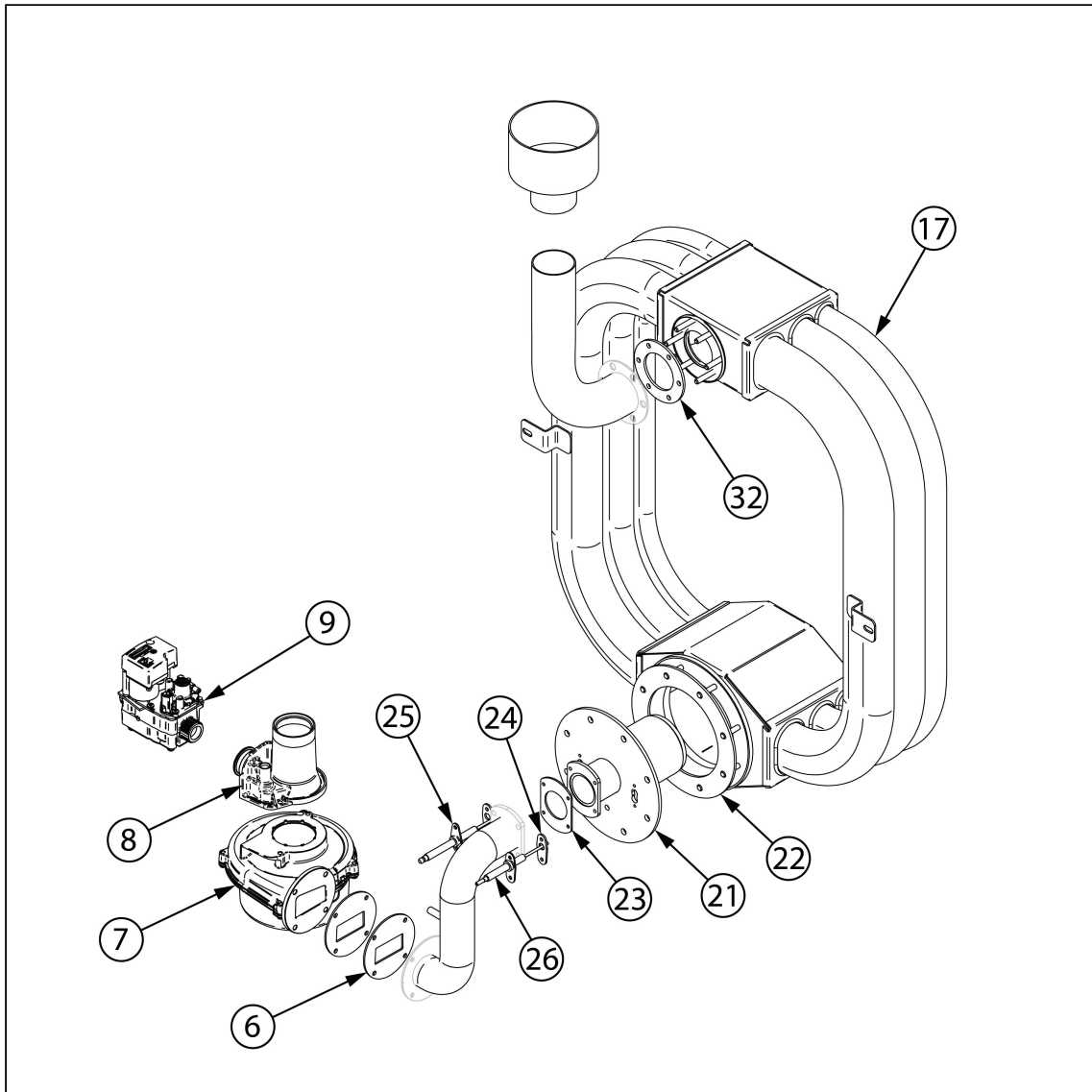
piec konwekcyjno-parowy, STALGAST SmartCook,  
dotykowy, gazowy, 11xGN2/1, P 28 kW

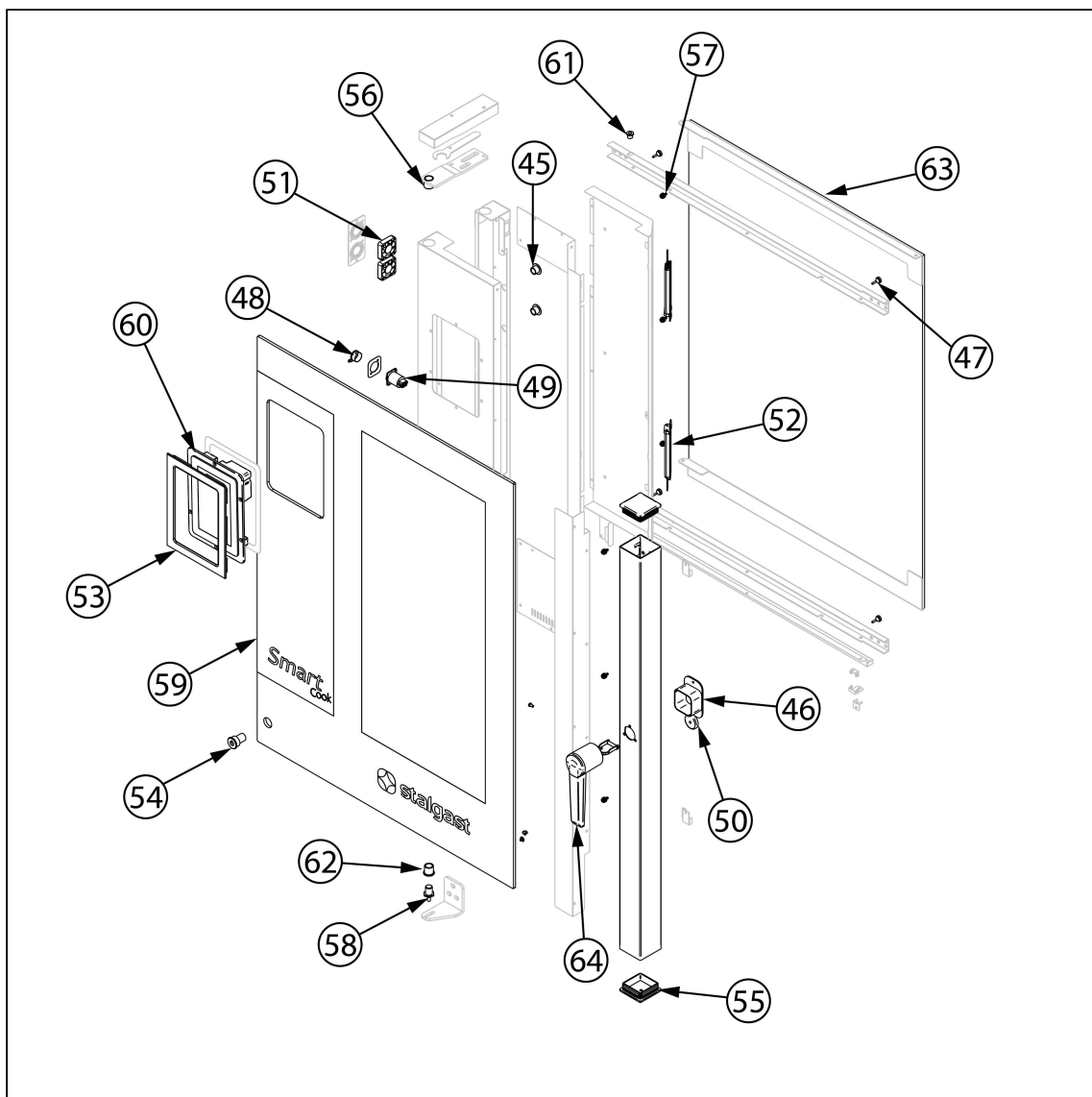
Kod katalogowy: 9100056











| Nr cz ci<br>(V nr rys.-nr cz ci z rysunku) | Nazwa                           | Kod |
|--|---------------------------------|-----|
| V9100056-01                                | Zł cze nylonowe                 |     |
| V9100056-02                                | Pr t komin                      |     |
| V9100056-03                                | Tuleja silikonowa               |     |
| V9100056-04                                | Komin                           |     |
| V9100056-05                                | Silnik zaworu kominowego        |     |
| V9100056-06                                | Uszczelka                       |     |
| V9100056-07                                | Wentylator palnika              |     |
| V9100056-08                                | Zw ka venturiego                |     |
| V9100056-09                                | Zawór ze sterownikiem           |     |
| V9100056-10                                | Rura myj ca                     |     |
| V9100056-11                                | Tuleja 20x17x6 mm               |     |
| V9100056-12                                | migło systemu myj cego          |     |
| V9100056-13                                | Rura myj ca                     |     |
| V9100056-14                                | ruba L20                        |     |
| V9100056-15                                | ruba                            |     |
| V9100056-16                                | Ło ysko silnika ?17             |     |
| V9100056-17                                | Wymiennik ciepła                |     |
| V9100056-18                                | Wentylator                      |     |
| V9100056-19                                | Silnik                          |     |
| V9100056-20                                | Transformator zapłonowy         |     |
| V9100056-21                                | Palnik                          |     |
| V9100056-22                                | Uszczelka                       |     |
| V9100056-23                                | Uszczelka silikonowa wlotu gazu |     |
| V9100056-24                                | Uszczelka 16x40,8x3             |     |
| V9100056-25                                | Elektroda zapalaj ca            |     |
| V9100056-26                                | Czujnik płomienia               |     |
| V9100056-27                                | Mocowanie sondy                 |     |
| V9100056-28                                | Presostat                       |     |
| V9100056-29                                | Rurka zaparowania               |     |
| V9100056-30                                | Uszczelka                       |     |
| V9100056-31                                | Sonda                           |     |
| V9100056-32                                | Uszczelka                       |     |
| V9100056-33                                | Blokada zamka                   |     |
| V9100056-34                                | Przył cze sondy                 |     |
| V9100056-35                                | Ostona przył cza                |     |
| V9100056-36                                | Czujnik magnetyczny             |     |
| V9100056-37                                | Nó ka                           |     |
| V9100056-38                                | Termostat bezpiecze stwa        |     |
| V9100056-39                                | Transformator wentylatora       |     |
| V9100056-40                                | Regulator obrotów (falownik)    |     |
| V9100056-41                                | Płyta główna                    |     |
| V9100056-42                                | Transformator płyty             |     |
| V9100056-43                                | Wentylator 80x80x25 12V         |     |
| V9100056-44                                | Transformator                   |     |
| V9100056-45                                | Za lepka kolumny drzwi r. 15 mm |     |
| V9100056-46                                | Plastikowa wkładka              |     |
| V9100056-47                                | Ogranicznik elastyczny d 12x3   |     |
| V9100056-48                                | Ostona przył cza                |     |
| V9100056-49                                | Zł cze zewn trzne USB           |     |
| V9100056-50                                | Magnetyczny czujnik drzwi       |     |
| V9100056-51                                | Wentylator                      |     |
| V9100056-52                                | O wietlenie LED                 |     |
| V9100056-53                                | Ramka ekranu                    |     |
| V9100056-54                                | Przeł cznik ON/OFF              |     |
| V9100056-55                                | Za lepka kolumny drzwi          |     |
| V9100056-56                                | Górna o zawiasu                 |     |
| V9100056-57                                | Odbojnik szyby wewn tanej       |     |
| V9100056-58                                | Dolny sworze zawiasu M6         |     |
| V9100056-59                                | Szyba zewn trzna                |     |

| Nr cz  ci<br>(V nr rys.-nr cz  ci z rysunku) | Nazwa                  | Kod |
|--|------------------------|-----|
| V9100056-60                                  | Panel steruj  cy       |     |
| V9100056-61                                  | Tuleja                 |     |
| V9100056-62                                  | Tuleja drzwi           |     |
| V9100056-63                                  | Szyba wewn  trzna      |     |
| V9100056-64                                  | R  czka drzwi          |     |
| V9100056-65                                  | Pompa detergentu       |     |
| V9100056-66                                  | Kolanko                |     |
| V9100056-67                                  | Wspornik pompy         |     |
| V9100056-68                                  | Trójnik JG8            |     |
| V9100056-69                                  | Kolano 8 mm            |     |
| V9100056-70                                  | Zawór zwrotny          |     |
| V9100056-71                                  | Adapter pompy          |     |
| V9100056-72                                  | Trójnik                |     |
| V9100056-73                                  | Kolanko                |     |
| V9100056-74                                  | Zł  czka JG8/10        |     |
| V9100056-75                                  | Wentylator             |     |
| V9100056-76                                  | Uszczelka              |     |
| V9100056-77                                  | Przył  cze elektryczne |     |
| V9100056-78                                  | Reduktor ci  nienia    |     |
| V9100056-79                                  | Elektrozawór           |     |
| V9100056-80                                  | Uszczelka drzwi        |     |