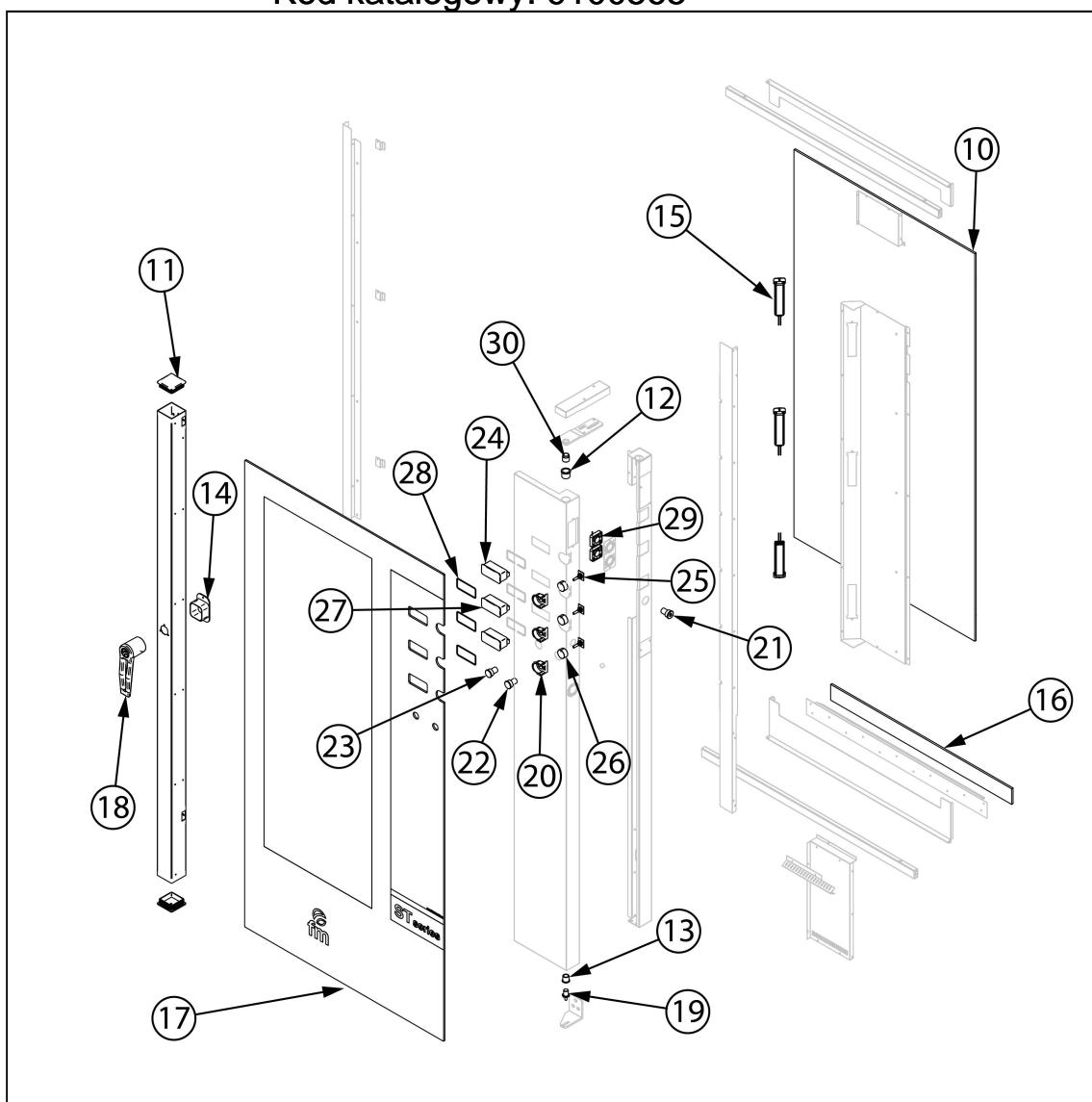
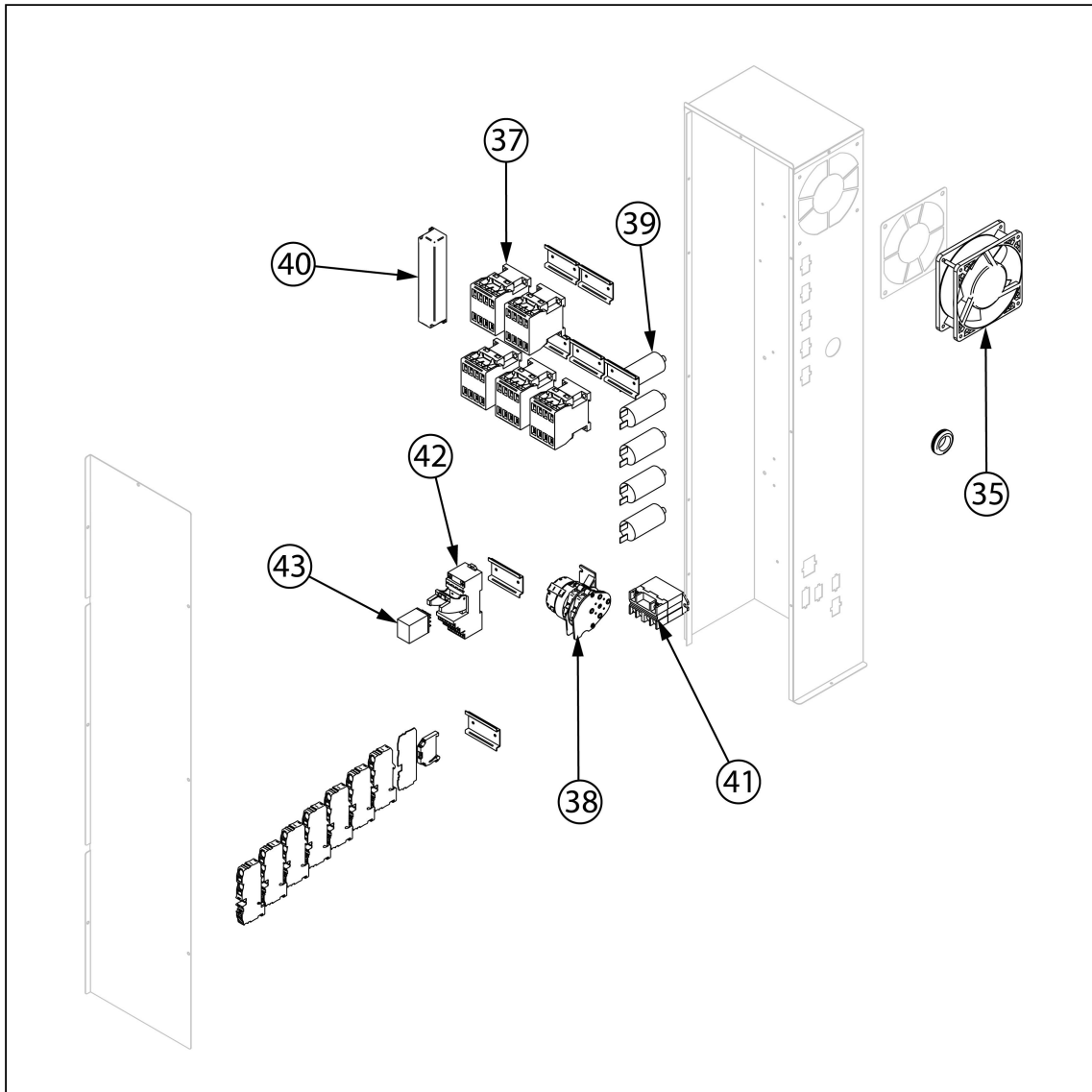
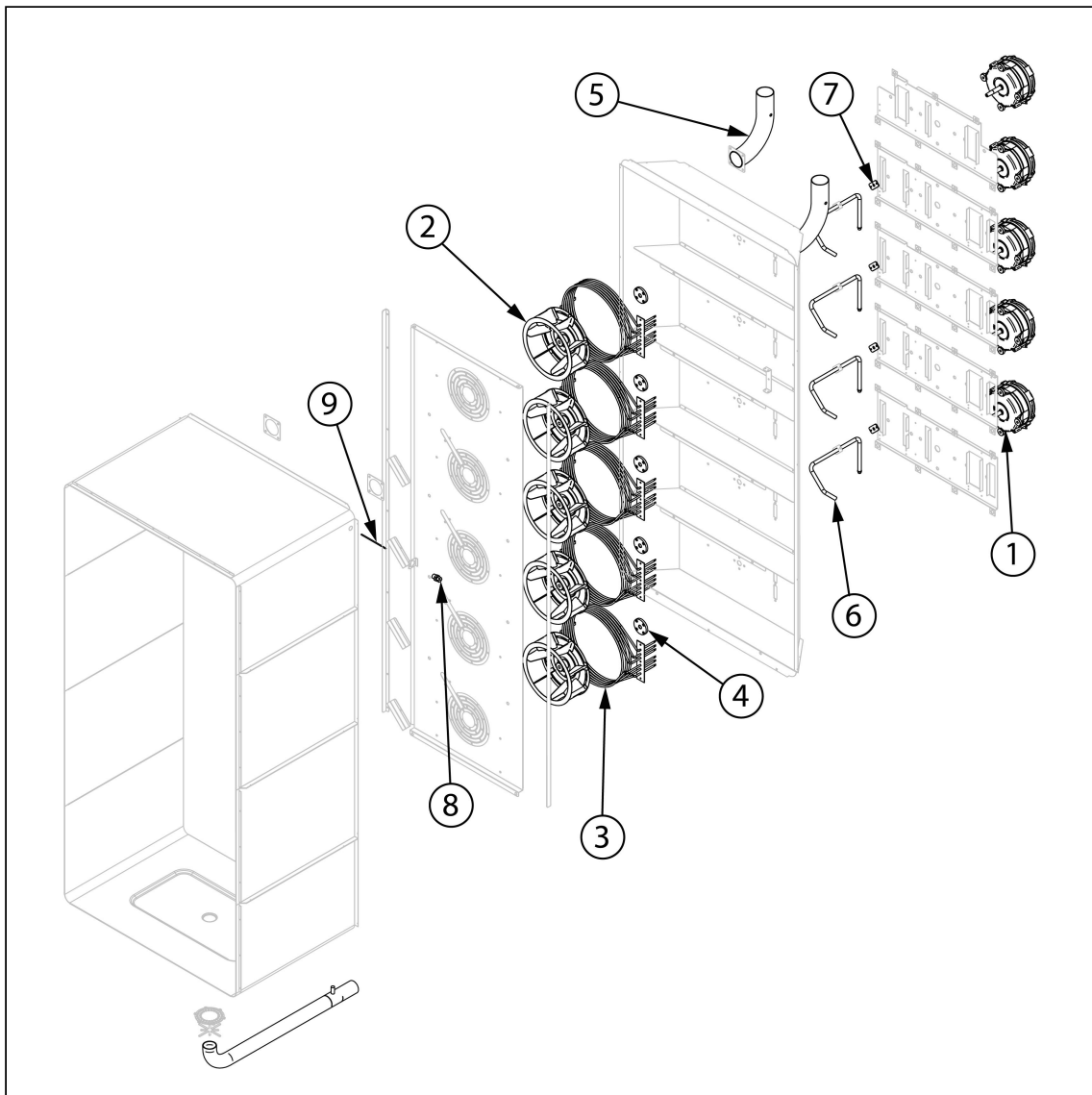


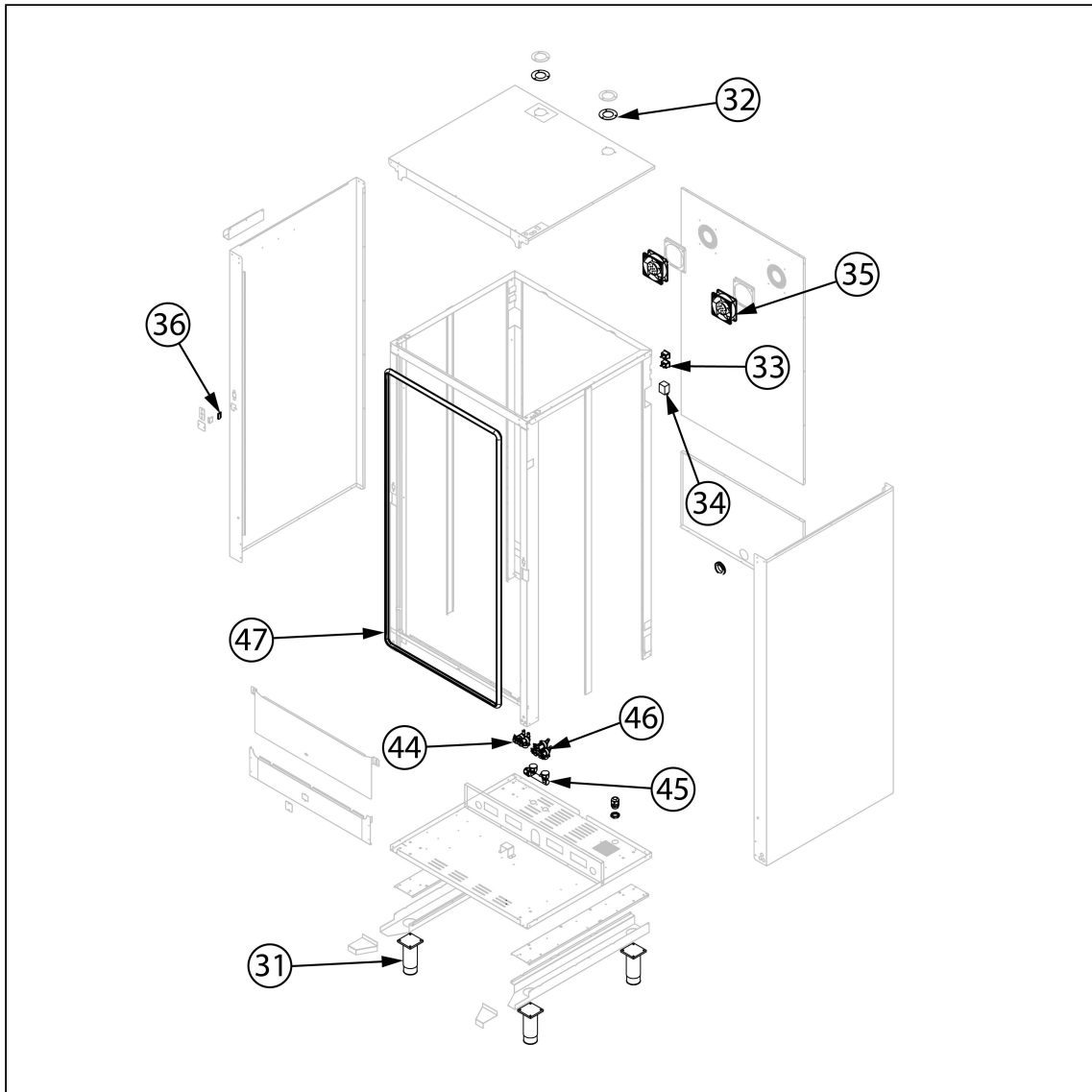
piec konwekcyjno-parowy, Gastro-Big, elektroniczny,
20xGN1/1, P 26.25 kW

Kod katalogowy: 9100565









Nr cz ci (V nr rys.-nr cz ci z rysunku)	Nazwa	Kod
V9100565-01	Silnik	
V9100565-02	Wentylator	
V9100565-03	Grzałka 5000W	
V9100565-04	Ło ysko silnika	
V9100565-05	Komin	
V9100565-06	Rurka zaparowania	
V9100565-07	Uszczelka rurki	
V9100565-08	Mocowanie sondy	
V9100565-09	Sonda	
V9100565-10	Szyba wewn trzna	
V9100565-11	Za lepka kolumny drzwi	
V9100565-12	Tuleja br zowa drzwi 20x24x20 mm	
V9100565-13	Tuleja drzwi	
V9100565-14	Plastikowa wkładka	
V9100565-15	O wietlenie LED	
V9100565-16	Uszczelka dolna	
V9100565-17	Szyba zewn trzna	
V9100565-18	R czka drzwi	
V9100565-19	Dolny sworze zawiasu M6	
V9100565-20	Wspornik mocuj cy	
V9100565-21	Przeł cznik ON/OFF	
V9100565-22	Biały przycisk	
V9100565-23	Niebieski przycisk wilgotno ci	
V9100565-24	Wy wietlacz temperatury	
V9100565-25	Enkoder	
V9100565-26	Pokr tło	
V9100565-27	Wy wietlacz czasu i wilgotno ci	
V9100565-28	Ramka wyko czeniowa wy wietlacza	
V9100565-29	Wentylator	
V9100565-30	Górna o zawiasu	
V9100565-31	Nó ka	
V9100565-32	Uszczelka kominu	
V9100565-33	Przył cze elektryczne	
V9100565-34	Termostat bezpiecze stwa	
V9100565-35	Wentylator	
V9100565-36	Czujnik magnetyczny	
V9100565-37	Stycznik	
V9100565-38	Przeka nik czasowy do zmiany obrotów 4 min	
V9100565-39	Kondensator	
V9100565-40	Transformator	
V9100565-41	Przeka nik grzałek	
V9100565-42	Podstawa przeka nika	
V9100565-43	Cewka przeka nika 4C 12VDC	
V9100565-44	Elektrozawór	
V9100565-45	Kolektor wlotu wody	
V9100565-46	Elektrozawór	
V9100565-47	Uszczelka drzwi	