

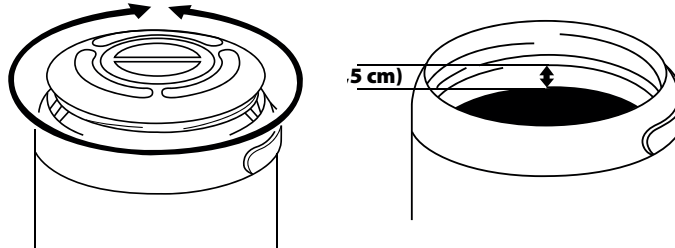
## Termos

### MODEL: 385140, 385951

#### I. NAPEŁNIANIE TERMOSU

1. Przekręcić pokrywę przeciwnie do ruchu wskazówek zegara, zdjąć wierzchnią pokrywę wraz z kubeczkami, następnie zdjąć pokrywę z otworu termosu.

Zamknięty    Otwarty



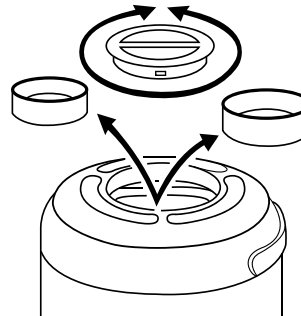
2. Nalać płyn do wysokości ok 1,5 cm od górnej krawędzi termosu

3. Nałożyć wewnętrzną pokrywę z kubeczkami a następnie dokręcić górną pokrywę zgodnie z ruchem wskazówek zegara. Upewnić się, że szczelnie przylega.

#### 2. WYCIĄGANIE KUBECZKÓW

1. Otworzyć wewnętrzną pokrywę w górnej pokrywie przekręcając ją w kierunku przeciwnym do ruchu wskazówek zegara i wyjąć kubeczki.

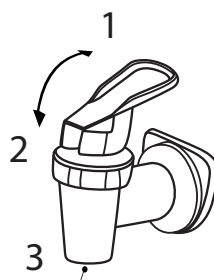
2. Zakręcić pokrywę zgodnie z ruchem wskazówek zegara.



#### 3. NALEWANIE Z TERMOSU

1. Otwarcie: przesunąć dźwignię w dół

2. Zamknięcie:  
przesunąć dźwignię w górę



1. Stop

2. Nalewanie

3. Spust płynu

#### 4. KONSERWACJA I PRZECHOWYWANIE

- Czyścić po każdym użyciu.
- Obudowę, uchwyt, podstawę należy myć miękką szmatką nasączoną roztworem wody z płynem do mycia naczyń.
- Następnie wytrzeć do sucha.
- Wnętrze oraz pokrywę należy umyć detergentem i pozostawić do wyschnięcia.

**UWAGA: termosy nie są przeznaczone do transportu produktów**