

GRZAŁKA DO PODGRZEWACZY
MOBILE CHAFING DISH HEIZUNG
CHAFFER HEATER

430350

v1.0-02-2021

PL
2-4

DE
5-7

EN
8-10



Dziękujemy Państwu za zakup naszego produktu. Przed pierwszym użyciem prosimy dokładnie zapoznać się z niniejszą instrukcją obsługi. Aby zapewnić Państwu najlepsze rozwiązania techniczne urządzeń, stale rozwijamy je technologicznie. Z tego względu zdjęcia i rysunki w poniższej instrukcji mogą różnić się od zakupionego urządzenia. **Instrukcja obsługi każdego urządzenia zawierająca aktualne zdjęcia i rysunki, dostępna jest na stronie internetowej www.stalgast.com w zakładce „pliki do pobrania” przy opisie produktu.**

UWAGA: Instrukcję należy przechowywać w bezpiecznym oraz dostępnym dla personelu miejscu. Producent zastrzega sobie prawo do zmiany parametrów technicznych urządzeń. Kopiowanie instrukcji bez zgody producenta jest zabronione.

1. INSTRUKCJE BEZPIECZEŃSTWA

- Nieprawidłowa obsługa i niewłaściwe użytkowanie może spowodować poważne uszkodzenie urządzenia lub zranienie osób.
- Urządzenie może być stosowane wyłącznie w celu, do którego zostało zaprojektowane.
- Producent nie ponosi żadnej odpowiedzialności za szkody spowodowane nieprawidłową obsługą i niewłaściwym użytkowaniem urządzenia.
- W czasie użytkowania zabezpiecz urządzenie i wtyczkę kabla zasilającego przed kontaktem z wodą lub innymi płynami. W przypadku, gdyby przez nieuwagę urządzenie wpadło do wody, należy natychmiast wyciągnąć wtyczkę z kontaktu, a następnie zlecić kontrolę urządzenia specjalistom.

Nieprzestrzeganie tej instrukcji może spowodować zagrożenie życia.

- Nigdy nie otwieraj samodzielnie obudowy urządzenia.
- Nie wtykaj żadnych przedmiotów w obudowę urządzenia.
- Nie dotykaj wtyczki kabla zasilającego wilgotnymi rękami.
- Regularnie kontroluj stan wtyczki i kabla. W przypadku wykrycia uszkodzenia wtyczki lub kabla, zleć naprawę w wyspecjalizowanym punkcie naprawczym.
- W przypadku, gdy urządzenie spadnie lub ulegnie uszkodzeniu w inny sposób, przed dalszym użytkowaniem zawsze zleć przeprowadzenie kontroli i ewentualną naprawę w wyspecjalizowanym punkcie naprawczym.
- Nigdy nie naprawiaj urządzenia samodzielnie - **może to spowodować zagrożenie życia.**
- Chroń kabel zasilający przed kontaktem z ostrymi lub gorącymi przedmiotami i chroń go z dala od otwartego ognia. Jeżeli chcesz odłączyć urządzenie z kontaktu, zawsze chwytaj za wtyczkę, nigdy nie ciągnij za kabel.
- Zabezpiecz kabel (lub przedłużacz), aby nikt przez omyłkę nie wyciągnął go z kontaktu lub się o niego nie potknął.
- Kontroluj funkcjonowanie urządzenia w czasie użytkowania.
- Nie należy zezwalać na użytkowanie urządzenia przez osoby niepełnoletnie, osoby upośledzone fizycznie lub umysłowo oraz upośledzone pod względem zdolności ruchowej, a także osoby nieposiadające odpowiedniego doświadczenia i wiedzy dotyczącej właściwego użytkowania urządzenia. Wyżej wymienione osoby mogą obsługiwać urządzenie jedynie pod nadzorem osoby odpowiedzialnej za bezpieczeństwo.
- Jeżeli urządzenie nie jest w danej chwili użytkowane lub jest właśnie czyszczone, zawsze odłącz je od źródła zasilania, wyciągając wtyczkę z kontaktu.
- **Uwaga :** Jeżeli wtyczka kabla zasilającego jest podłączona do kontaktu, urządzenie cały czas pozostaje pod napięciem.
- Wyłącz urządzenie, zanim wyciągniesz wtyczkę z kontaktu.
- Nigdy nie ciągnij urządzenia za kabel zasilający.

2. OSTRZEŻENIA

- Nie stosuj żadnych dodatkowych środków oprócz tych, które zostały dostarczone wraz z urządzeniem.
- Wysokie napięcie! Należy wyłączyć urządzenie z zasilania przed naprawą lub czyszczeniem.
- Trzymać z dala od przedmiotów łatwopalnych.
- Należy sprawdzić lokalne napięcie przed uruchomieniem.
- W przypadku zniszczenia, przewód zasilający musi być naprawiony lub wymieniony przez specjalistę w serwisie naprawczym.

UWAGA! Jeżeli wtyczka kabla zasilającego jest podłączona do kontaktu, urządzenie cały czas pozostaje pod napięciem.

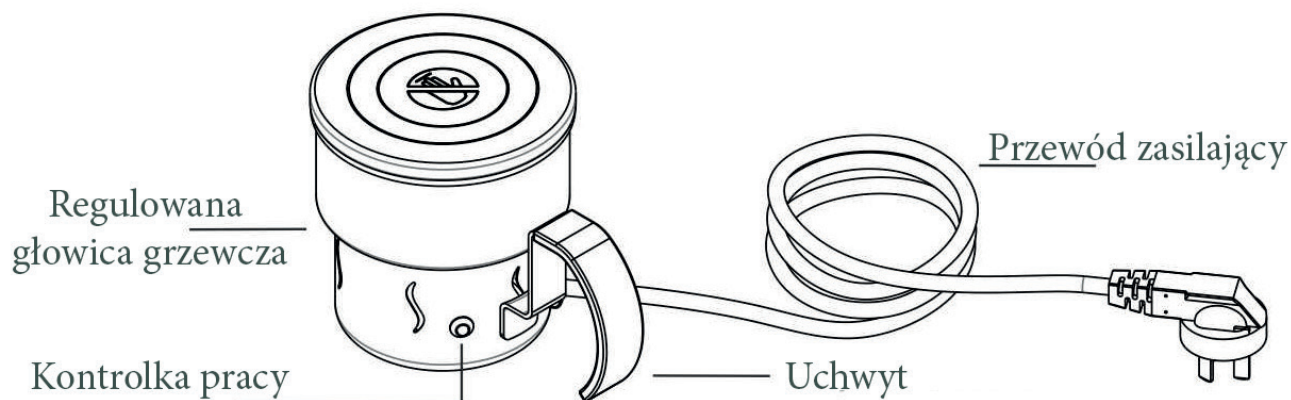
3. DANE TECHNICZNE

| Model | Napięcie (V) | Częstotliwość (Hz) | Moc (W) | Wymiary (mm) |
|--------|--------------|--------------------|---------|--------------|
| 430350 | 230 | 50 | 350 | 110x160x115 |

4. PRZEZNACZENIE

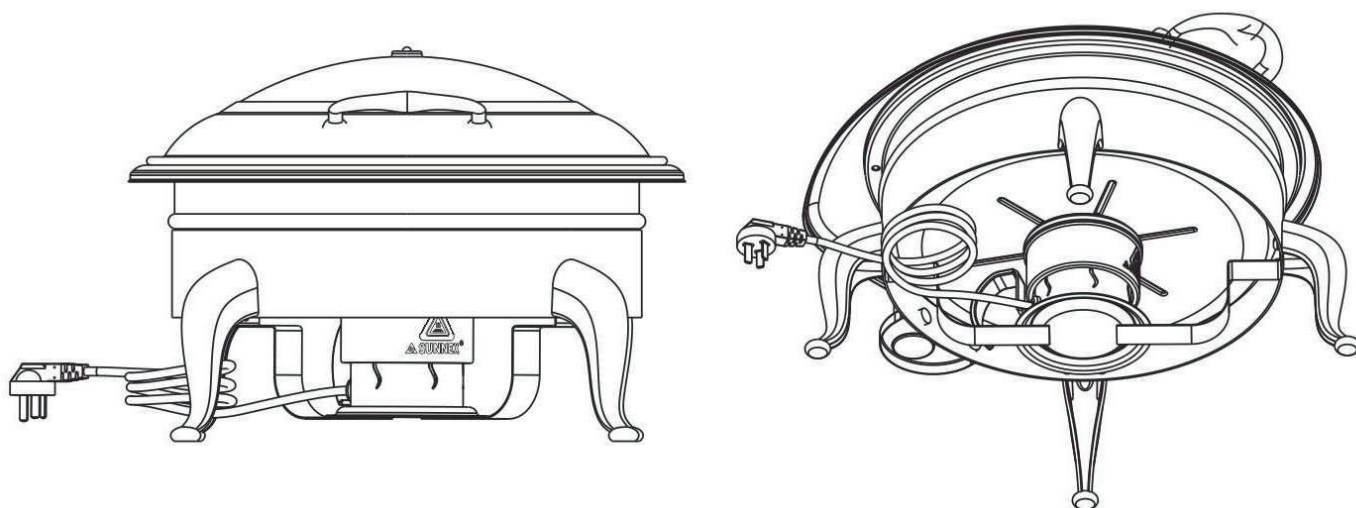
- alternatywa dla standardowych podgrzewaczy na pastę lub żel
- do podgrzewaczy o płaskim dnie, nie przystosowanych do montażu grzałek elektrycznych

5. BUDOWA



6. INSTALACJA

1. Umieścić grzałkę tak, jak pokazano na rysunku 2.
- Łatwe dostosowanie do większości podgrzewaczy, możliwe dzięki głowicy umieszczonej na sprężynie.
 - Przed umieszczeniem grzałki należy przetrzeć powierzchnię grzejną, czystą i suchą szmatką.



7. OBSŁUGA PODGRZEWACZA

UWAGA: NIGDY NIE URUCHAMIAĆ PODGRZEWACZA GDY JEST PUSTY.

2. Napełnić ciepłą wodą pojemnik zewnętrzny. Poziom wody powinien być taki, by dno wstawionego pojemnika wewnętrznego było lekko w niej zanurzone.
3. Wstawić pojemnik wewnętrzny z ciepłą potrawą do pojemnika zewnętrznego.
4. Przykryć całość pokrywą.
5. podłączyć grzałkę do gniazdka

UWAGA! Nigdy nie używaj grzałki nie zainstalowanej w podgrzewaczu.

8. CZYSZCZENIE

6. Odłącz przewód zasilający od prądu.
7. Poczekaj aż podgrzewacz i grzałka ostygną.
8. Wyjmij grzałkę z podgrzewacza, za pomocą uchwytu.
9. Wyczyść za pomocą wilgotnej szmatki.

UWAGA! Nie zanurzaj grzałki w wodzie ani nie polewaj jej wodą.

9. AWARIE, PRZYCZYNY, ROZWIĄZANIA

| AWARIE | PRZYCZYNY | ROZWIĄZANIA |
|--|---|--|
| Jedzenie ochładza się i nie jest podgrzewane | Naczynie na wodę zostało napełnione zimną wodą | Napełnić naczynie gorącą wodą |
| | Podgrzewacz został zbyt krótko nagrzewany lub w ogóle nie nagrzany przed włożeniem jedzenia | Wstępnie podgrzewać urządzenie przez 30-40 minut |
| | Grzałka nie została poprawnie zamocowana | Sprawdzić poprawne zamocowanie grzałki |
| | Grzałka nie została podłączona do prądu | Podłączyć poprawnie grzałkę |
| Duża utrata ciepła | Pokrywa jest otwarta | Sprawdzić i ewentualnie domknąć pokrywę |

10. USUWANIE ZUŻYTYCH URZĄDZEŃ

Informacja dla użytkowników o prawidłowych zasadach postępowania ze użytym sprzętem elektrycznym i elektronicznym

- **Zostaw stary sprzęt w sklepie, w którym kupujesz nowe urządzenie.** Każdy sklep ma obowiązek nieodpłatnego przyjęcia starego sprzętu jeśli kupimy w nim nowy sprzęt tego samego typu i w tej samej ilości. Warunkiem jest dostarczenie sprzętu do sklepu na swój koszt.
- **Odień zużyty sprzęt do punktu zbierania.** Informację o najbliższej lokalizacji znajdziecie Państwo na gminnej stronie internetowej lub tablicy ogłoszeń urzędu gminy., a także na www.electro-system.pl.
- **Zostaw sprzęt w punkcie serwisowym.** Jeżeli naprawa sprzętu jest nieopłacalna lub niemożliwa ze względów technicznych, serwis jest zobowiązany do nieodpłatnego przyjęcia tego urządzenia.
- **Oddaj zużyty sprzęt nie ruszając się z domu.** Jeśli nie mają Państwo czasu lub możliwości przewiezienia swojego sprzętu do punktu zbiórki, można skorzystać z usług specjalistycznych firm.

Pamiętaj! Nie wyrzucaj zużytego sprzętu łącznie z innymi odpadami. Grożą Ci za to wysokie kary pieniężne.



Symbol przekreślonego kosza na śmieci na produkcie, jego opakowaniu lub instrukcji oznacza, że produktu nie wolno wyrzucać do zwykłych pojemników na odpady. Obowiązkiem użytkownika jest przekazanie zużytego sprzętu do wyznaczonego punktu zbiórki w celu właściwego jego przetworzenia.

11. GWARANCJA

Sprzedawca odpowiada z tytułu rękojmi bądź gwarancji.

W przypadku stwierdzenia uszkodzeń wynikających z powstania osadów wapnia w urządzeniu, nie podlegają one naprawie gwarancyjnej. Gwarancja nie obejmuje także: uszkodzeń powstałych w wyniku działania sił zewnętrznych takich jak wyładowania atmosferyczne, zmiana napięcia zasilania, nieprawidłowego ustawienia wartości napięcia elektrycznego, zasilanie z nieodpowiedniego gniazda zasilania, mechanicznych, termicznych, chemicznych uszkodzeń sprzętu i wywołanych nimi wad.

Wymianie gwarancyjnej nie podlegają takie elementy jak: żarówki, elementy gumowe, elementy grzewcze zniszczone kamieniem kotłowym, śruby oraz elementy ulegające naturalnemu zużyciu np; palniki, uszczelki gumowe oraz wszelkiego rodzaju elementy uszkodzone mechanicznie.

Wir danken Ihnen für den Kauf unseres Produktes. Vor der ersten Inbetriebnahme lesen Sie bitte sorgfältig diese Bedienungsanleitung durch. Jegliches Kopieren dieser Bedienungsanleitung ohne Zustimmung des Herstellers ist verboten. Die Bilder und Zeichnungen wurden anschaulich dargestellt und können von Ihrem Gerät abweichen.

HINWEIS: Die Bedienungsanleitung soll an einem sicheren und für das Personal allgemein zugänglichen Platz aufbewahrt werden.

Der Hersteller behält sich das Recht vor, technische Parameter bei den Geräten ohne Ankündigung zu ändern.

1. SICHERHEITSHINWEISE

- Unsachgemäße Handhabung und Missbrauch können zu schweren Schäden am Gerät oder zu Verletzungen von Personen führen.
- Das Gerät darf nur für den Zweck verwendet werden, für den es konzipiert wurde.
- Der Hersteller ist nicht verantwortlich für Schäden, die durch unsachgemäße Handhabung oder Missbrauch des Geräts entstehen.
- Schützen Sie das Gerät und den Netzkabelstecker während des Gebrauchs vor dem Kontakt mit Wasser oder anderen Flüssigkeiten. Sollte das Gerät versehentlich ins Wasser fallen, ziehen Sie sofort den Netzstecker aus der Steckdose und lassen Sie das Gerät von einem Fachmann überprüfen.

Die Nichtbeachtung dieser Hinweise kann zu lebensgefährlichen Verletzungen führen.

- Öffnen Sie das Gehäuse des Geräts niemals selbst.
- Stecken Sie keine Gegenstände in das Gehäuse des Geräts.
- Berühren Sie den Stecker des Netzkabels nicht mit nassen Händen.
- Überprüfen Sie regelmäßig den Zustand des Steckers und des Kabels. Wenn Sie eine Beschädigung des Steckers oder des Kabels feststellen, lassen Sie es von einer Fachwerkstatt reparieren.
- Lassen Sie das Gerät bei einem Sturz oder einer anderen Beschädigung immer von einer Fachwerkstatt überprüfen und ggf. reparieren, bevor Sie es weiter verwenden.
- Versuchen Sie niemals, das Gerät selbst zu reparieren - dies kann Ihr Leben gefährden.
- Schützen Sie das Netzkabel vor dem Kontakt mit scharfen oder heißen Gegenständen und halten Sie es von offenen Flammen fern. Wenn Sie das Gerät von einem Kontakt trennen wollen, fassen Sie immer am Stecker, ziehen Sie niemals am Kabel.
- Sichern Sie das Kabel (oder das Verlängerungskabel) so, dass niemand es versehentlich herauszieht oder darüber stolpert.
- Überprüfen Sie die Funktion des Geräts während des Gebrauchs.
- Minderjährige, Personen mit körperlichen oder geistigen Beeinträchtigungen, Personen mit eingeschränkter Mobilität und Personen ohne ausreichende Erfahrung und Kenntnisse über die korrekte Bedienung des Gerätes dürfen das Gerät nicht bedienen. Diese Personen dürfen das Gerät nur unter Aufsicht einer für die Sicherheit verantwortlichen Person betreiben.
- Wenn das Gerät gerade nicht benutzt oder gereinigt wird, trennen Sie es immer durch Ziehen des Netzsteckers von der Stromversorgung.
- Hinweis : Wenn der Stecker des Netzkabels mit einem Kontakt verbunden ist, steht das Gerät immer unter Spannung.
- Schalten Sie das Gerät aus, bevor Sie den Stecker aus der Steckdose ziehen.
- Ziehen Sie das Gerät niemals am Netzkabel.

2. WARNUNGEN

- Verwenden Sie keine zusätzlichen Mittel, die nicht mit dem Gerät geliefert wurden.
- Hochspannung! Trennen Sie das Gerät von der Stromversorgung, bevor Sie es reparieren oder reinigen.
- Von brennbaren Gegenständen fernhalten.
- Prüfen Sie vor der Inbetriebnahme die örtliche Spannung.
- Wenn das Netzkabel beschädigt ist, muss es von einem Fachmann in einer Reparaturwerkstatt repariert oder ausgetauscht werden.

ACHTUNG! Wenn der Netzstecker mit einer Steckdose verbunden ist, steht das Gerät dauerhaft unter Spannung.

3. TECHNISCHE DATEN

| Modell | Spannung (V) | Frequenz (Hz) | Leistung (W) | Abmessungen (mm) |
|-----------|--------------|---------------|--------------|------------------|
| BB0202350 | 230 | 50 | 350 | 110x160x115 |

4. ZWECK

- Alternative zu herkömmlichen Pasten- oder Gelwärmern
- für Warmwasserbereiter mit flachem Boden, die nicht für den Einbau von Elektroheizungen geeignet sind

5. KONSTRUKTION

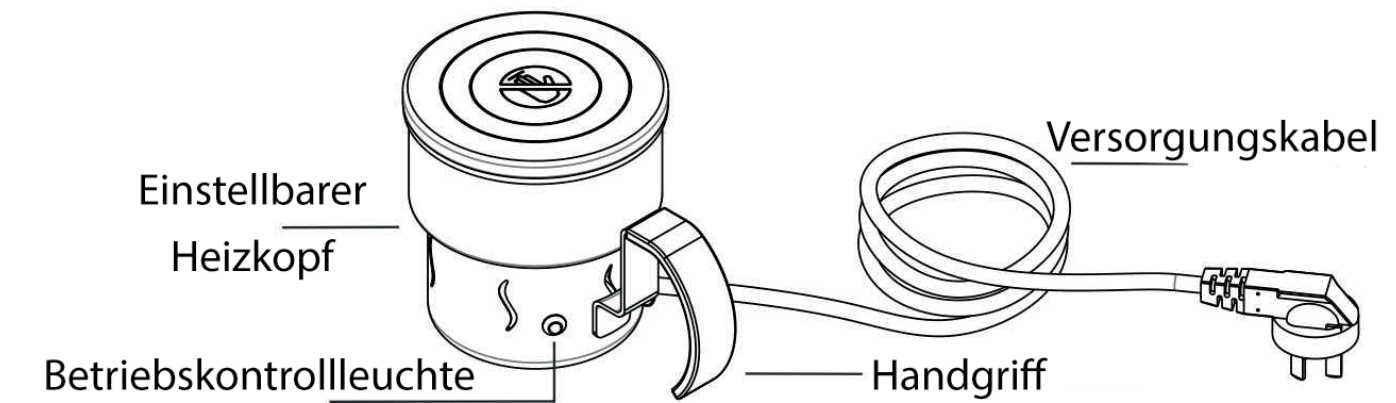


Abb. 1

6. INSTALLATION

1. Platzieren Sie die Heizung wie in Abbildung 2 gezeigt.
- Einfache Anpassung an die meisten Heizgeräte, ermöglicht durch den federbelasteten Kopf.
- Wischen Sie die Heizfläche vor dem Aufstellen des Heizgeräts mit einem sauberen und trockenen Tuch ab.

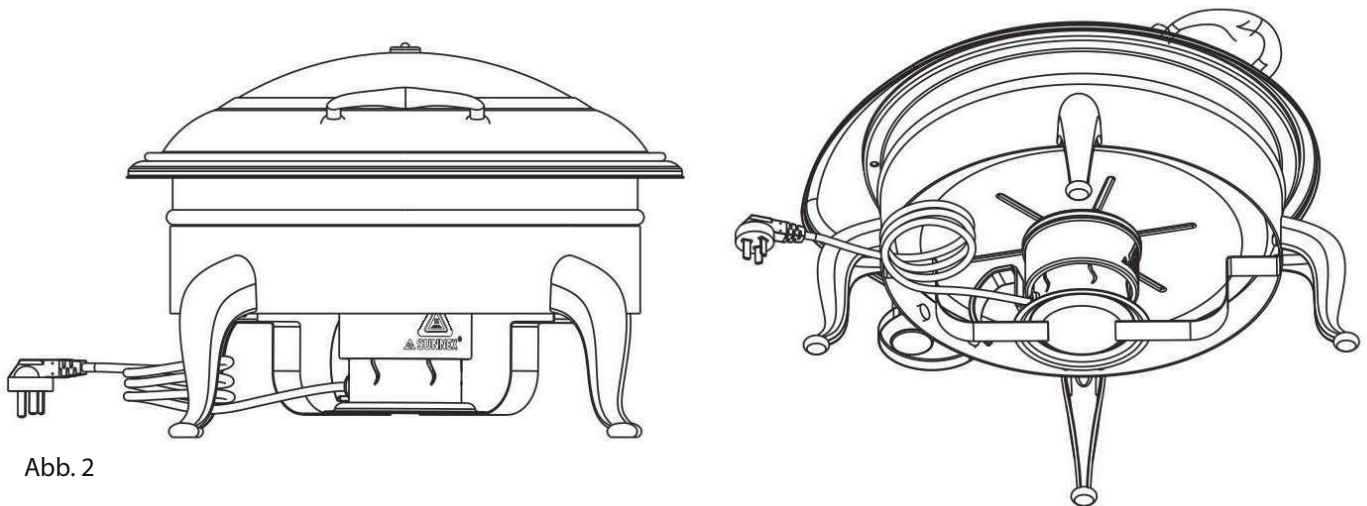


Abb. 2

7. BETRIEB DER HEIZUNG

ACHTUNG: BETREIBEN SIE DAS HEIZGERÄT NIEMALS, WENN ES LEER IST.

1. Füllen Sie den Außenbehälter mit warmem Wasser. Der Wasserstand sollte so sein, dass der Boden des eingesetztenInnencontainers leicht in das Wasser eintaucht.
2. Stellen Sie den Innenbehälter mit den warmen Speisen in den Außenbehälter.
3. Decken Sie das Ganze mit einem Deckel ab.
4. Schließen Sie die Heizung an die Steckdose an

ACHTUNG! Verwenden Sie niemals ein Heizgerät, das nicht im Heizgerät eingebaut ist.

8. REINIGUNG

1. Trennen Sie das Netzkabel von der Spannungsversorgung.
2. Warten Sie, bis die Heizung und das Heizgerät abgekühlt sind.
3. Nehmen Sie die Heizung am Griff aus dem Heizgerät heraus.
4. Reinigen Sie mit einem feuchten Tuch.

VORSICHT: Tauchen Sie das Heizgerät nicht in Wasser ein und gießen Sie kein Wasser darüber.

9. AUSFÄLLE, URSACHEN, LÖSUNGEN

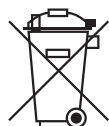
| EMERGENCIES | URSACHEN | LÖSUNGEN |
|---|--|---|
| Das Essen kühlt ab und wird nicht erhitzt | Der Wassertank wurde mit kaltem Wasser gefüllt | Füllen Sie das Gefäß mit heißem Wasser |
| | Heizgerät wurde vor dem Einlegen der Speisen zu kurz oder gar nicht aufgeheizt | Heizen Sie das Gerät 30-40 Minuten lang vor |
| | Die Heizung wurde nicht korrekt installiert | Überprüfen Sie die korrekte Position der Heizung |
| | Das Heizgerät ist nicht eingesteckt | Heizgerät richtig anschließen |
| Hoher Wärmeverlust | Der Deckel ist offen | Prüfen Sie die Abdeckung und schließen Sie sie ggf. |

10. ENTSORGUNG VON ALTGERÄTEN

Informationen für Anwender über die richtige Vorgehensweise bei der Entsorgung von Elektro- und Elektronik-Altgeräten

- **Lassen Sie Ihre alten Geräte in dem Geschäft, in dem Sie neue Geräte kaufen.** Jedes Geschäft ist verpflichtet, alte Geräte kostenlos zurückzunehmen, wenn wir neue Geräte gleichen Typs und in gleicher Menge kaufen. Die Bedingung ist, dass Sie die Geräte auf eigene Kosten in die Werkstatt bringen.
- **Bringen Sie Altgeräte zu einer Sammelstelle.** Informationen über den nächstgelegenen Standort finden Sie auf der Website der Gemeinde oder am schwarzen Brett des Gemeindeamtes sowie unter www.electro-system.pl.
- **Lassen Sie das Gerät an der Servicestelle.** Ist eine Reparatur unwirtschaftlich oder technisch nicht möglich, ist die Servicestelle verpflichtet, das Gerät kostenlos zu übernehmen.
- **Geben Sie gebrauchte Geräte zurück, ohne von zu Hause wegzuziehen.** Wenn Sie nicht die Zeit oder die Möglichkeit haben, Ihre Geräte zu einer Sammelstelle zu bringen, können Sie die Dienste von spezialisierten Unternehmen in Anspruch nehmen.

Denken Sie daran: Entsorgen Sie gebrauchte Geräte nicht zusammen mit anderem Abfall. Dies kann mit hohen Geldstrafen geahndet werden.



Das Symbol der durchgestrichenen Mülltonne auf dem Produkt, seiner Verpackung oder in der Anleitung bedeutet, dass das Produkt nicht mit den normalen Abfallbehältern entsorgt werden darf. Es liegt in der Verantwortung des Benutzers, die gebrauchten Geräte zur ordnungsgemäßen Behandlung zu einer ausgewiesenen Sammelstelle zu bringen.

11. GARANTIE

Der Verkäufer haftet aus der Gewährleistung oder Garantie.

Bei Schäden, die durch Kalkablagerungen im Gerät entstanden sind, unterliegen sie nicht der Garantiereparatur. Von der Garantie ausgeschlossen sind außerdem: Schäden durch äußere Einwirkungen, wie z. B. Blitzschlag, Änderung der Netzspannung, falsche Spannungseinstellung, Stromzufuhr aus einer ungeeigneten Steckdose, mechanische, thermische und chemische Schäden am Gerät und dadurch verursachte Defekte. Die Garantie erstreckt sich nicht auf solche Elemente wie: Glühbirnen, Gummielemente, durch Kessellaugung beschädigte Heizelemente, Schrauben und Elemente, die einem natürlichen Verschleiß unterliegen, z.B. Brenner, Gummidichtungen und alle Arten von Elementen, die mechanisch beschädigt wurden.

Thank you for the purchase of our product. Please read this manual carefully before starting to operate the appliance. All rights reserved. No part of this manual may be reproduced by photocopy, printing or in any other way without prior consent from the manufacturer. Photographs and drawings are furnished by way of example and can vary from the purchased appliance. **NOTE:** Keep the manual in a safe place accessible for the personnel. The manufacturer reserves the right to change technical parameters of the appliance at any time without advance notice.

1. SAFETY INSTRUCTIONS

- Improper operation and misuse may cause serious damage to the unit or injury to persons.
- The device must only be used for the purpose for which it was designed.
- The manufacturer is not responsible for any damage caused by improper handling or misuse of the device.
- During use, protect the device and the power cord plug from contact with water or other liquids. If the appliance accidentally falls into water, unplug it from the water outlet immediately and have the appliance checked by a specialist.

Failure to follow these instructions could result in life-threatening injuries.

- Never open the housing of the device yourself.
- Do not insert any objects into the housing of the unit.
- Do not touch the power cord plug with wet hands.
- Regularly check the condition of the plug and the cable. If you find any damage to the plug or the cable, have it repaired by a specialized repair shop.
- If the device falls or is otherwise damaged, always have it inspected and possibly repaired at a specialized repair facility before further use.
- Never repair the unit yourself - **doing so may endanger your life.**
- Protect the power cord from contact with sharp or hot objects and keep it away from open flames. If you want to disconnect the device from a contact, always grasp the plug, never pull on the cable.
- Secure the cable (or extension cord) so that no one mistakenly pulls it out of contact or trips over it.
- Check the functioning of the device during use.
- Do not allow minors, persons with physical or mental impairments, persons with reduced mobility, or persons without sufficient experience and knowledge to operate this device properly. These persons may only operate the device under the supervision of a person responsible for safety.
- If the appliance is not currently in use or is being cleaned, always unplug it from the power source by pulling the plug.
- **Note :** If the power cord plug is connected to a contact, the device remains live at all times.
- Turn the appliance off before you pull the plug out of the socket.
- Never pull the unit by the power cord.

2. WARNINGS

- Do not use any additional means other than those supplied with the unit.
- High voltage! Disconnect the unit from the power supply before repairing or cleaning.
- Keep away from flammable objects.
- Check the local voltage before starting.
- If damaged, the power cord must be repaired or replaced by a professional at a repair service.

ATTENTION! If the power plug is connected to a power outlet, the device is under voltage at all times.

3. TECHNICAL SPECIFICATIONS

| Model | Voltage (V) | Frequency (Hz) | Power (W) | Dimensions (mm) |
|--------|-------------|----------------|-----------|-----------------|
| 430350 | 230 | 50 | 350 | 110x160x115 |

4. PURPOSE

- alternative to standard paste or gel warmers
- for flat-bottomed water heaters not adapted for installation of electric heaters

5. CONSTRUCTION

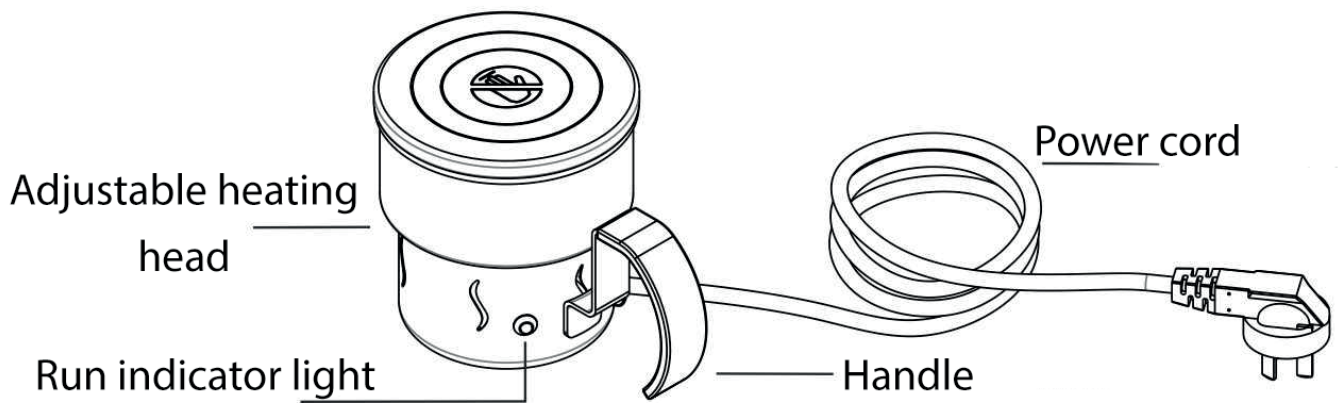


fig. 1

6. INSTALLATION

1. Place the heater as shown in Figure 2.
- Easy adjustment to most heaters, made possible by a spring-loaded head.
 - Before placing the heater, wipe the heating surface, with a clean and dry cloth.

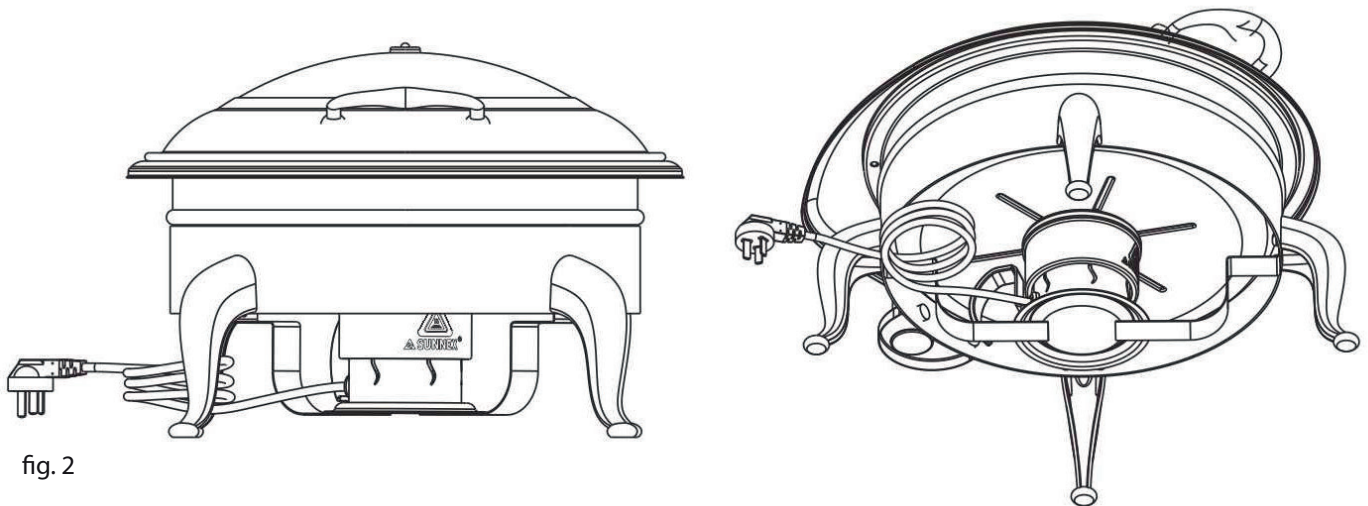


fig. 2

7. HEATER OPERATION

CAUTION: NEVER OPERATE THE HEATER WHEN IT IS EMPTY.

1. Fill the outer container with warm water. The water level should be such that the bottom of the inserted innercontainer is slightly submerged in the water.
2. Place the inner container with the warm food into the outer container.
3. Cover the whole thing with a lid.
4. connect the heater to the socket

CAUTION! Never use a heater that is not installed in the heater.

8. CLEANING

1. Disconnect the power cord from the power supply.
2. Wait until the heater and the heater have cooled down.
3. Remove the heater from the heater, using the handle.
4. Clean with a damp cloth.

CAUTION: Do not immerse the heater in water or pour water over it.

9. FAILURES, CAUSES, SOLUTIONS

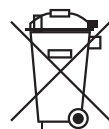
| EMERGENCIES | CAUSES | SOLUTIONS |
|---------------------------------------|---|---|
| The food cools down and is not heated | The water vessel has been filled with cold water | Fill the vessel with hot water |
| | Heater was heated too briefly or not heated at all before putting food in | Preheat the unit for 30-40 minutes |
| | The heater has not been installed correctly | Check the correct position of the heater |
| | The heater has not been plugged in | Connect the heater correctly |
| High heat loss | The cover is open | Check the cover and close it if necessary |

10. DISPOSAL OF USED EQUIPMENT

Information for users on the proper principles of proceeding with waste electrical and electronic equipment

- **Leave your old equipment at the store where you buy new equipment.** Every store is obligated to take back old equipment free of charge if we buy new equipment of the same type and in the same quantity. The condition is that you bring the equipment to the store at your own expense.
- **Bring your used equipment to a collection point.** Information about the nearest location can be found on the municipal website or the notice board of the municipal office, and also at www.electro-system.pl.
- **Leave the equipment at the service point.** If it is technically impossible or uneconomical to repair the equipment, the service centre is obliged to accept it free of charge.
- **Return used equipment without moving from home.** If you do not have the time or ability to take your equipment to a collection point, you can use the services of specialized companies.

Remember! Do not dispose of used equipment together with other waste. You may be subjected to heavy fines for this.



The crossed-out wheeled garbage can symbol on the product, its packaging or instructions means that the product must not be disposed of with the normal waste containers. It is the user's responsibility to take the used equipment to a designated collection point for proper treatment.

11. WARRANTY

The seller is liable under warranty or guarantee.

In the case of damage resulting from calcium deposits in the device, they are not subject to warranty repair. The warranty also does not cover damage caused by external forces, such as lightning, change of power voltage, incorrect voltage setting, power supply from an inappropriate power socket, mechanical, thermal and chemical damage to the equipment and defects caused by them. The warranty does not cover such elements as: light bulbs, rubber elements, heating elements damaged by boiler caustic, screws and elements subject to natural wear, e.g. burners, rubber seals and all kinds of elements damaged mechanically.



Stalgast Sp. z o.o.
Plac Konesera 9, Budynek O, 03-736 Warszawa
tel.: 22 517 15 75 fax: 22 517 15 77
www.stalgast.com email: stalgast@stalgast.com

• DE •
Stalgast GmbH
Konsul-Smidt-Str. 76 a
28217 Bremen
Tel.: +49 421 9898066-1
stalgast@stalgast.de
www.stalgast.de

• EN •
Tel.: +48 22 509 30 77
export@stalgast.com
www.stalgast.eu

• FR • ES •
Tel.: +48 22 509 30 55
export@stalgast.com
www.stalgast.eu