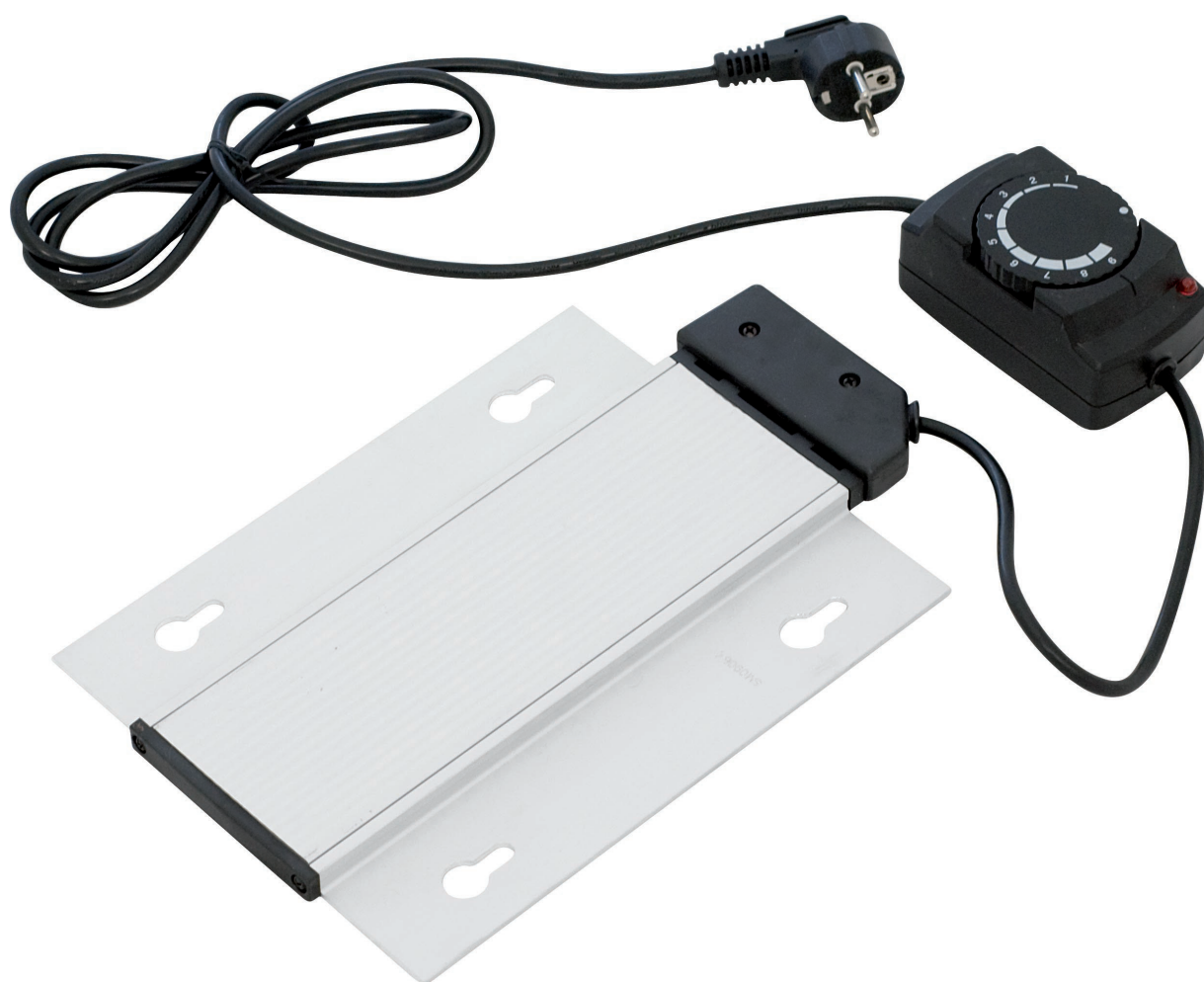


GRZAŁKA DO PODGRZEWACZY

MODEL: 430700



Dziękujemy Państwu za zakup naszego produktu. Przed pierwszym użyciem prosimy dokładnie zapoznać się z niniejszą instrukcją obsługi. Kopiowanie niniejszej instrukcji bez zgody producenta jest zabronione.

Zdjęcia oraz rysunki mają charakter poglądowy i mogą różnić się od zakupionego urządzenia.

UWAGA: Instrukcję należy przechowywać w bezpiecznym oraz dostępnym dla personelu miejscu. Producent zastrzega sobie prawo do zmiany parametrów technicznych urządzeń bez zapowiedzi.

I. INSTRUKCJE BEZPIECZEŃSTWA

- Nieprawidłowa obsługa i niewłaściwe użytkowanie może spowodować poważne uszkodzenie urządzenia lub zranienie osób.
- Urządzenie może być stosowane wyłącznie w celu, do którego zostało zaprojektowane.
- Producent nie ponosi żadnej odpowiedzialności za szkody spowodowane nieprawidłową obsługą i niewłaściwym użytkowaniem urządzenia.
- W czasie użytkowania zabezpiecz urządzenie i wtyczkę kabla zasilającego przed kontaktem z wodą lub innymi płynami. W przypadku, gdyby przez nieuwagę urządzenie wpadło do wody, należy natychmiast wyciągnąć wtyczkę z kontaktu, a następnie zlecić kontrolę urządzenia specjalście.

Nieprzestrzeganie tej instrukcji może spowodować zagrożenie życia.

- Nigdy nie otwieraj samodzielnie obudowy urządzenia.
- Nie wtykaj żadnych przedmiotów w obudowę urządzenia.
- Nie dotykaj wtyczki kabla zasilającego wilgotnymi rękami.
- Regularnie kontroluj stan wtyczki i kabla. W przypadku wykrycia uszkodzenia wtyczki lub kabla, zleć naprawę w wyspecjalizowanym punkcie naprawczym.
- W przypadku, gdy urządzenie spadnie lub ulegnie uszkodzeniu w inny sposób, przed dalszym użytkowaniem zawsze zleć przeprowadzenie kontroli i ewentualną naprawę w wyspecjalizowanym punkcie naprawczym.
- Nigdy nie naprawiaj urządzenia samodzielnie - **może to spowodować zagrożenie życia.**
- Chroń kabel zasilający przed kontaktem z ostrymi lub gorącymi przedmiotami i chroń go z dala od otwartego ognia. Jeżeli chcesz odłączyć urządzenie z kontaktu, zawsze chwytaj za wtyczkę, nigdy nie ciągnij za kabel.
- Zabezpiecz kabel (lub przedłużacz), aby nikt przez omyłkę nie wyciągnął go z kontaktu lub się o niego nie potknął.
- Kontroluj funkcjonowanie urządzenia w czasie użytkowania.
- Nie należy zezwalać na użytkowanie urządzenia przez osoby niepełnoletnie, osoby upośledzone fizycznie lub umysłowo oraz upośledzone pod względem zdolności ruchowej, a także osoby nieposiadające odpowiedniego doświadczenia i wiedzy dotyczącej właściwego użytkowania urządzenia. Wyżej wymienione osoby mogą obsługiwać urządzenie jedynie pod nadzorem osoby odpowiedzialnej za bezpieczeństwo.
- Jeżeli urządzenie nie jest w danej chwili użytkowane lub jest właśnie czyszczone, zawsze odłącz je od źródła zasilania, wyciągając wtyczkę z kontaktu.
- **Uwaga :** Jeżeli wtyczka kabla zasilającego jest podłączona do kontaktu, urządzenie cały czas pozostaje pod napięciem.
- Wyłącz urządzenie, zanim wyciągniesz wtyczkę z kontaktu.
- Nigdy nie ciągnij urządzenia za kabel zasilający.

2. OSTRZEŻENIA

- Nie stosuj żadnych dodatkowych środków oprócz tych, które zostały dostarczone wraz z urządzeniem.
- Wysokie napięcie! Należy wyłączyć urządzenie z zasilania przed naprawą lub czyszczeniem.
- Trzymać z dala od przedmiotów łatwopalnych.
- Należy sprawdzić lokalne napięcie przed uruchomieniem.
- W przypadku zniszczenia, przewód zasilający musi być naprawiony lub wymieniony przez specjalistę w serwisie naprawczym.

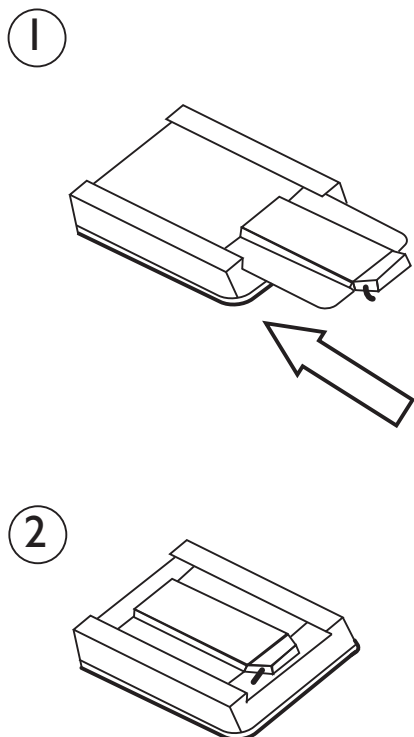
UWAGA! Jeżeli wtyczka kabla zasilającego jest podłączona do kontaktu, urządzenie cały czas pozostaje pod napięciem

3. INSTALACJA

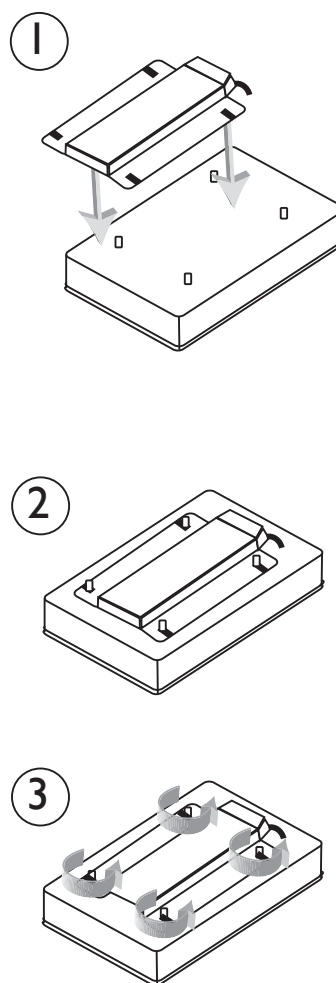
1. Typ 1: należy zdjąć naczynie na wodę z podstawki i odwrócić go je góry dnem (krok 1). Następnie należy wsunąć grzałkę w odpowiednie miejsce (rowek) (krok2).

2. Typ 2: Krok #1, należy zdjąć naczynie na wodę z podstawki i odwrócić je do góry dnem. Krok #2, nałóż płytę grzewczą na gwintowane śruby. Krok#3, należy dokręcić ręcznie nakrętki (należy dokręcać tylko ręcznie) na śruby.

TYP: 1



TYP: 2



4. OBSŁUGA PODGRZEWACZA

1. Napełnij naczynie na wodę gorącą wodą (50 do 60C). Pamiętaj , że podgrzewacze nie mogą być zanurzone w wodzie! Sprawdź poziom wody. Podgrzewacz nie może być używany bez wody!

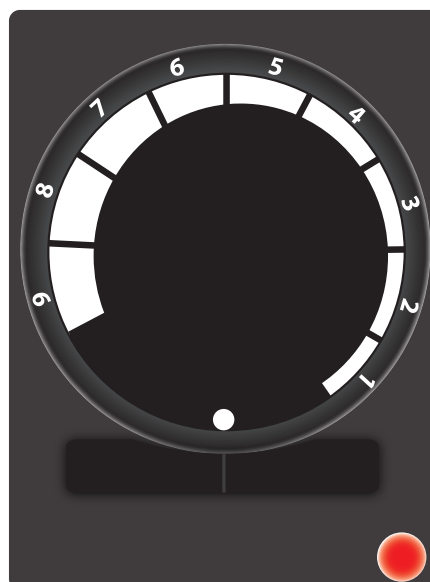
2. Załóż pokrywę.

3. Podłącz grzałkę do prądu i odczekaj od 30 do 40 minut aż podgrzewacz się nagrzeje do odpowiedniej temperatury.

UWAGA! Nigdy nie używaj grzałki nie umieszczonej w podgrzewaczu.

W grzałkach posiadających sterowanie mocy, maksymalna moc może być stopniowo obniżana w razie potrzeby. Pozycja <9>=maksymalna moc – Pozycja <1 >=minimalna moc – Pozycja <0>= Wyłączone

Poziom na termostacie	Temperatura
○	Wyłączony
1	45°C
2	88°C
3	115°C
4	188°C
5-9	230°C



5. CZYSZCZENIE

1. Odlącz kabel zasilający od prądu.
2. Poczekaj aż podgrzewacz i grzałka ostygną.
3. Wyjmij grzałkę z podgrzewacza, taki jak pokazano w punkcie 3.
4. Wyczyść za pomocą wilgotnej szmatki.

UWAGA! Nie zanurzaj grzałki w wodzie ani nie polewaj jej wodą.

6. AWARIE, PRZYCZYNY, ROZWIĄZANIA

AWARIE	PRZYCZYNY	ROZWIĄZANIA
Jedzenie ochładza się i nie jest podgrzewane	Naczynie na wodę zostało napelnione zimną wodą	Napełnić naczynie na wodę gorącą wodą
	Podgrzewacz został zbyt krótko nagrzewany lub w ogóle nie nagrzany przed włożeniem jedzenia	Wstępnie podgrzewać urządzenie przez 30-40 minut
	Grzałka nie została poprawnie zamocowana	Sprawdzić poprawne zamocowanie grzałki
	Nie poprawne ustawienie termostatu	Podkręcić moc
Duża utrata ciepła	Pokrywa jest otwarta	Sprawdzić i ewentualnie domknąć pokrywę

7. DANE TECHNICZNE

Model	Napięcie (V)	Częstotliwość (Hz)	Moc (W)	Wymiary (mm)
430700	230	50	700	250x200

8. USUWANIE ZUŻYTYCH URZĄDZEŃ

Informacja dla użytkowników o prawidłowych zasadach postępowania ze zużytym sprzętem elektrycznym i elektronicznym

- Zostaw stary sprzęt w sklepie, w którym kupujesz nowe urządzenie. Każdy sklep ma obowiązek nieodpłatnego przyjęcia starego sprzętu jeśli kupimy w nim nowy sprzęt tego samego typu i w tej samej ilości. Warunkiem jest dostarczenie sprzętu do sklepu na swój koszt.
- Odnieś zużyty sprzęt do punktu zbierania. Informację o najbliższej lokalizacji znajdziecie Państwo na gminnej stronie internetowej lub tablicy ogłoszeń urzędu gminy., a także na www.electro-system.pl.
- Zostaw sprzęt w punkcie serwisowym. Jeżeli naprawa sprzętu jest nieopłacalna lub niemożliwa ze względów technicznych, serwis jest zobowiązany do nieodpłatnego przyjęcia tego urządzenia.
- Oddaj zużyty sprzęt nie ruszając się z domu. Jeśli nie mają Państwo czasu lub możliwości przewiezienia swojego sprzętu do punktu zbiórki, można skorzystać z usług specjalistycznych firm.

Pamiętaj! Nie wyrzucaj zużytego sprzętu łącznie z innymi odpadami

Grożą Ci za to wysokie kary pieniężne.



Symbol przekreślonego kosza na śmieci na produkcie, jego opakowaniu lub instrukcji oznacza, że produktu nie wolno wyrzucać do zwykłych pojemników na odpady. Obowiązkiem użytkownika jest przekazanie zużytego sprzętu do wyznaczonego punktu zbiórki w celu właściwego jego przetworzenia.

9. GWARANCJA

Sprzedawca odpowiada z tytułu rękojmi bądź gwarancji.

UWAGA: Należy używać wody o twardości do 6° dH. Przy twardości wody przekraczającej 6° dH zalecane jest zainstalowanie urządzenia zmiękczającego, co przedłuży żywotność i niezawodność urządzenia.

W przypadku stwierdzenia uszkodzeń wynikających z powstania osadów wapnia w urządzeniu, nie podlegają one naprawie gwarancyjnej. Wymianie gwarancyjnej nie podlegają takie elementy jak: żarówki, elementy gumowe, elementy grzewcze zniszczone kamieniem kotłowym, szyby oraz elementy ulegające naturalnemu zużyciu np; palniki, elementy gumowe oraz wszelkiego rodzaju elementy uszkodzone mechanicznie.