

PODGRZEWACZ FILIŻANEK TASSENWÄRMER CUP WARMER

486001



PL
2-4

DE
5-7

EN
8-10

Dziękujemy Państwu za zakup naszego produktu. Przed pierwszym użyciem prosimy dokładnie zapoznać się z niniejszą instrukcją obsługi.

Aby zapewnić Państwu najlepsze rozwiązania techniczne urządzeń, stale rozwijamy je technologicznie. Z tego względu zdjęcia i rysunki w poniższej instrukcji mogą różnić się od zakupionego urządzenia. **Instrukcja obsługi każdego urządzenia zawierająca aktualne zdjęcia i rysunki, dostępna jest na stronie internetowej www.stalgast.com w zakładce „pliki do pobrania” przy opisie produktu.**

UWAGA: Instrukcję należy przechowywać w bezpiecznym oraz dostępnym dla personelu miejscu. Producent zastrzega sobie prawo do zmiany parametrów technicznych urządzeń. Kopiowanie instrukcji bez zgody producenta jest zabronione.

1. INSTRUKCJE BEZPIECZEŃSTWA

- Nieprawidłowa obsługa i niewłaściwe użytkowanie może spowodować poważne uszkodzenie urządzenia lub zranienie osób.
- Urządzenie może być stosowane wyłącznie w celu, do którego zostało zaprojektowane.
- Producent nie ponosi żadnej odpowiedzialności za szkody spowodowane nieprawidłową obsługą i niewłaściwym użytkowaniem urządzenia.
- W czasie użytkowania zabezpiecz urządzenie i wtyczkę kabla zasilającego przed kontaktem z wodą lub innymi płynami. W przypadku, gdyby przez nieuwagę urządzenie wpadło do wody, należy natychmiast wyciągnąć wtyczkę z kontaktu, a następnie zlecić kontrolę urządzenia specjalistom.

Nieprzestrzeganie tej instrukcji może spowodować zagrożenie życia.

- Nigdy nie otwieraj samodzielnie obudowy urządzenia.
- Nie wtykaj żadnych przedmiotów w obudowę urządzenia.
- Nie dotykaj wtyczki kabla zasilającego wilgotnymi rękami.
- Regularnie kontroluj stan wtyczki i kabla. W przypadku wykrycia uszkodzenia wtyczki lub kabla, zleć naprawę w wyspecjalizowanym punkcie naprawczym.
- W przypadku, gdy urządzenie spadnie lub ulegnie uszkodzeniu w inny sposób, przed dalszym użytkowaniem zawsze zleć przeprowadzenie kontroli i ewentualną naprawę w wyspecjalizowanym punkcie naprawczym.
- Nigdy nie naprawiaj urządzenia samodzielnie - **może to spowodować zagrożenie życia.**
- Chroni kabel zasilający przed kontaktem z ostrymi lub gorącymi przedmiotami i chroni go z dala od otwartego ognia. Jeżeli chcesz odłączyć urządzenie z kontaktu, zawsze chwytaj za wtyczkę, nigdy nie ciągnij za kabel.
- Zabezpiecz kabel (lub przedłużacz), aby nikt przez omyłkę nie wyciągnął go z kontaktu lub się o niego nie potknął.
- Kontroluj funkcjonowanie urządzenia w czasie użytkowania.
- Nie należy zezwalać na użytkowanie urządzenia przez osoby niepełnoletnie, osoby upośledzone fizycznie lub umysłowo oraz upośledzone pod względem zdolności ruchowej, a także osoby nieposiadające odpowiedniego doświadczenia i wiedzy dotyczącej właściwego użytkowania urządzenia. Wyżej wymienione osoby mogą obsługiwać urządzenie jedynie pod nadzorem osoby odpowiedzialnej za bezpieczeństwo.
- Jeżeli urządzenie nie jest w danej chwili użytkowane lub jest właśnie czyszczone, zawsze odłącz je od źródła zasilania, wyciągając wtyczkę z kontaktu.
- **Uwaga :** Jeżeli wtyczka kabla zasilającego jest podłączona do kontaktu, urządzenie cały czas pozostaje pod napięciem.
- Wyłącz urządzenie, zanim wyciągniesz wtyczkę z kontaktu.
- Nigdy nie ciągnij urządzenia za kabel zasilający.

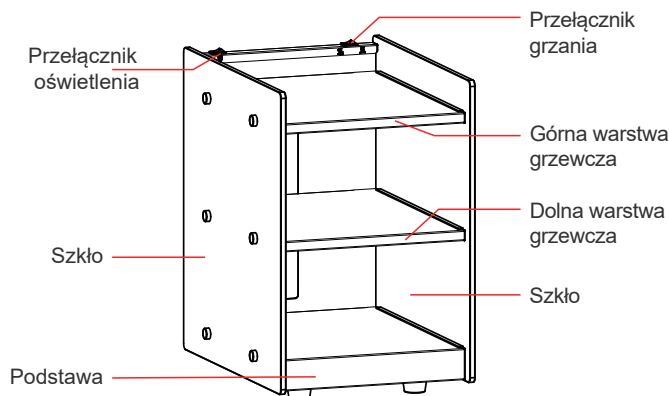
2. OGÓLNE

1. To urządzenie służy wyłącznie do utrzymywania filiżanek w ciepłe, nie należy go używać do innych celów.
2. Szafka grzewcza dedykowana do ekspresu 486812/486860
3. Dwie podgrzewane półki
4. Obudowa ze szkła hartowanego i stali nierdzewnej
5. Oświetlenie włączane/wyłączane przyciskiem
6. Temperatura otoczenia użytkowania tego produktu nie powinna przekraczać 32 °C.

3. PARAMETRY

Model	486001V01
Moc	75 W
Zasilanie	230 V / 50 Hz
Waga netto	11 kg
Wymiary	320x420x470 mm

4. BUDOWA



5. MONTAŻ

5.1. Ustawienie urządzenia

Urządzenie należy ustawić na równej, wypoziomowanej powierzchni. W celu zapewnienia prawidłowej pracy urządzenia nie należy go ustawiać w pobliżu źródła wody, wilgoci oraz nie należy wystawiać go na bezpośrednie działanie promieni słonecznych.

5.2. Instalacja do źródła zasilania

Urządzenie jest przeznaczone do podłączenia do źródła zasilania prądem elektrycznym zmiennym.

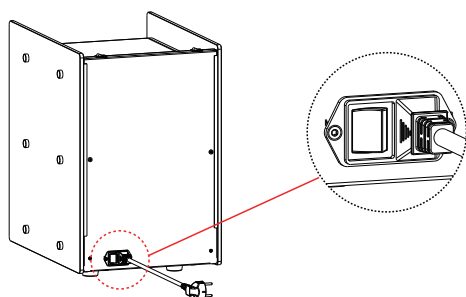
Przed podłączeniem urządzenia do sieci elektrycznej należy się upewnić, czy wartości napięcia oraz częstotliwości podane na tabliczce znamionowej zgadzają się z wartościami napięcia i częstotliwości w miejscu instalacji.

Podłącz jeden koniec przewodu zasilającego do urządzenia, a drugi do gniazda zasilania.

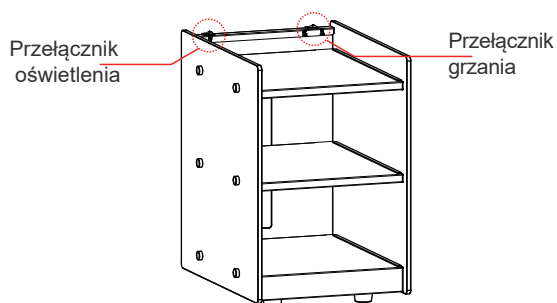
Urządzenie musi być podłączone do obwodu zabezpieczonego bezpiecznikiem (zaleca się podłączenie przez zabezpieczenie upływowe).

Uziemienie musi być wykonane zgodnie z obowiązującymi przepisami, aby zapobiec porażeniu prądem.

Nie dotykać części pod napięciem.



Włącz przełącznik zasilania urządzenia, a kontrolka zaświeci się.



6. OBSŁUGA

6.1. Włączenie urządzenia

Naciśnij lewy przełącznik oświetlenia, aby przełączyć różne kolory światła (dostępnych jest 7 kolorów światła).

Naciśnij przełącznik ogrzewania po prawej stronie, aby wybrać stan pracy (ogrzewanie i tryb gotowości).

6.2. Uwagi

- Jeśli światło nie świeci się po pierwszym włączeniu, należy kilkakrotnie nacisnąć przełącznik światła, aby potwierdzić wybór (światło ma 7 kolorów + wybór neutralny).
- Gdy urządzenie jest nagrzane, elementy urządzenia są gorące. Należy zachować szczególną ostrożność, aby uniknąć poparzenia.
- Podczas czyszczenia urządzenia należy najpierw wyłączyć główny wyłącznik i odłączyć urządzenie od źródła zasilania.

- Jeśli urządzenie nie działa normalnie, należy skontaktować się z personelem serwisu technicznego, nie należy samemu naprawiać urządzenia.
- Nigdy nie naprawiaj samodzielnie uszkodzonego kabla. Zgłoś awarie osobie z uprawnieniami elektrycznymi.

7. KONSERWACJA

7.1. Uwagi

- Podgrzewacz należy utrzymywać w czystości.
- Przed rozpoczęciem czyszczenia należy zawsze odłączać urządzenie od zasilania.
- Nie należy używać uszkodzonej wtyczki lub luźnego gniazdka, może spowodować to porażenie elektryczne lub zwarcie.
- Nie oblewaj urządzenia wodą. Nie używaj żrących detergentów, mydła, benzyny, acetonu, lub szczotki.

7.2. Czyszczenie zewnętrzne

W celu umycia zewnętrznej obudowy oraz półek, należy zanurzyć miękką ściereczkę w neutralnym detergencie (detergencie do naczyń), przetrzeć, a następnie wytrzeć suchą miękką ściereczką.

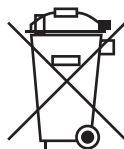
8. USUWANIE ZUŻYTYCH URZĄDZEŃ

Informacja dla użytkowników o prawidłowych zasadach postępowania ze zużytym sprzętem elektrycznym i elektronicznym

- **Zostaw stary sprzęt w sklepie, w którym kupujesz nowe urządzenie.** Każdy sklep ma obowiązek nieodpłatnego przyjęcia starego sprzętu jeśli kupimy w nim nowy sprzęt tego samego typu i w tej samej ilości. Warunkiem jest dostarczenie sprzętu do sklepu na swój koszt.
- **Odniesь zużyty sprzęt do punktu zbierania.** Informację o najbliższej lokalizacji znajdziecie Państwo na gminnej stronie internetowej lub tablicy ogłoszeń urzędu gminy, a także na www.electro-system.pl.
- **Zostaw sprzęt w punkcie serwisowym.** Jeżeli naprawa sprzętu jest nieopłacalna lub niemożliwa ze względów technicznych, serwis jest zobowiązany do nieodpłatnego przyjęcia tego urządzenia.
- **Oddaj zużyty sprzęt nie ruszając się z domu.** Jeśli nie mają Państwo czasu lub możliwości przewiezienia swojego sprzętu do punktu zbiórki, można skorzystać z usług specjalistycznych firm.

Pamiętaj! Nie wyrzucaj zużytego sprzętu łącznie z innymi odpadami

Grożą Ci za to wysokie kary pieniężne.



Symbol przekreślonego kosza na śmieci na produkcie, jego opakowaniu lub instrukcji oznacza, że produktu nie wolno wyrzucać do zwykłych pojemników na odpady. Obowiązkiem użytkownika jest przekazanie zużytego sprzętu do wyznaczonego punktu zbiórki w celu właściwego jego przetworzenia.

W0003390WZ

9. GWARANCJA

Sprzedawca odpowiada z tytułu rękojmi bądź gwarancji.

W przypadku stwierdzenia uszkodzeń wynikających z powstania osadów wapnia w urządzeniu, nie podlegają one naprawie gwarancyjnej. Gwarancja nie obejmuje także: uszkodzeń powstałych w wyniku działania sił zewnętrznych takich jak wyładowania atmosferyczne, zmiana napięcia zasilania, nieprawidłowego ustawienia wartości napięcia elektrycznego, zasilanie z nieodpowiedniego gniazda zasilania, mechanicznych, termicznych, chemicznych uszkodzeń sprzętu i wywołanych nimi wad.

Wymianie gwarancyjnej nie podlegają takie elementy jak: żarówki, elementy gumowe, elementy grzewcze zniszczone kamieniem kotłowym, śruby oraz elementy ulegające naturalnemu zużyciu np; palniki, uszczelki gumowe oraz wszelkiego rodzaju elementy uszkodzone mechanicznie.

Wir danken Ihnen für den Kauf unseres Produktes. Vor der ersten Inbetriebnahme lesen Sie bitte sorgfältig diese Bedienungsanleitung durch.

Jegliches Kopieren dieser Bedienungsanleitung ohne Zustimmung des Herstellers ist verboten.

Die Bilder und Zeichnungen wurden anschaulich dargestellt und können von Ihrem Gerät abweichen.

HINWEIS: Die Bedienungsanleitung soll an einem sicheren und für das Personal allgemein zugänglichen Platz aufbewahrt werden. Der Hersteller behält sich das Recht vor, technische Parameter bei den Geräten ohne Ankündigung zu ändern

1. SICHERHEITSHINWEISE

- Fehlbedienung oder unsachgemäßer Gebrauch können starke Beschädigungen am Gerät oder Menschenverletzung zur Folge haben.
- Das Gerät kann nur zu dem Zwecke genutzt werden, zu dem es entwickelt wurde.
- Der Hersteller übernimmt keinerlei Haftung für Schäden, die auf eine fehlerhafte Bedienung oder unsachgemäßen Gebrauch zurückzuführen sind.
- Bei der Nutzung schützen Sie das Gerät und den Stecker des Stromversorgungskabels vor dem Kontakt mit Wasser oder anderen Flüssigkeiten. Fällt das Gerät aus Versehen ins Wasser, sollten Sie den Stecker aus der Steckdose ziehen und nachfolgend von einem Fachmann überprüfen lassen

Bei Nichtbeachtung dieser Bedienungsanleitung kann Lebensgefahr bestehen

- Öffnen Sie niemals selbst das Gehäuse des Geräts.
- Stecken Sie keine Gegenstände in Öffnungen im Gehäuse des Geräts.
- Fassen Sie den Stecker des Stromversorgungskabels nie mit nassen Händen an.
- Kontrollieren Sie regelmäßig den Zustand des Steckers und des Kabels. Sind der Stecker oder das Kabel beschädigt, beauftragen Sie eine Fachservicestelle mit der Reparatur.
- Fällt das Gerät hin oder wird es auf eine andere Weise beschädigt, soll es vor weiterem Gebrauch immer geprüft werden und evtl. in einer Fachservicestelle repariert werden.
- Reparieren Sie nie das Gerät selbst – **es besteht Lebensgefahr.**
- Schützen Sie das Stromversorgungskabel vor dem Kontakt mit scharfen oder heißen Gegenständen und halten Sie es weit von offenem Feuer fern. Wollen Sie das Gerät vom Kontakt trennen, fassen Sie immer den Stecker, ziehen Sie niemals am Kabel.
- Sichern Sie das Stromversorgungskabel (oder Verlängerungskabel) auf solche Weise, so dass es nicht aus Versehen aus der Steckdose gezogen werden kann, oder dass niemand darüber stolpert.
- Kontrollieren Sie den Betrieb des Geräts während seiner Nutzung.
- Vermeiden Sie die Nutzung des Geräts durch Minderjährige, Personen mit verminderten physischen, geistigen oder sensorischen Fähigkeiten, sowie unerfahrene Personen oder Personen ohne Kenntnis. Die oben genannten Personen dürfen das Gerät nur unter Aufsicht einer für die Sicherheit zuständigen Person bedienen.
- Wird das Gerät zeiteilig nicht benutzt oder gereinigt, schalten Sie es von der Betriebsspannung ab.
- **Vorsicht!** Wird der Stecker des Stromversorgungskabels zum Stecker angeschaltet, bleibt das Gerät die ganze Zeit unter Spannung.
- Schalten Sie das Gerät aus, bevor Sie den Stecker aus der Steckdose ziehen.
- Ziehen Sie niemals das Gerät am Stromversorgungskabel.

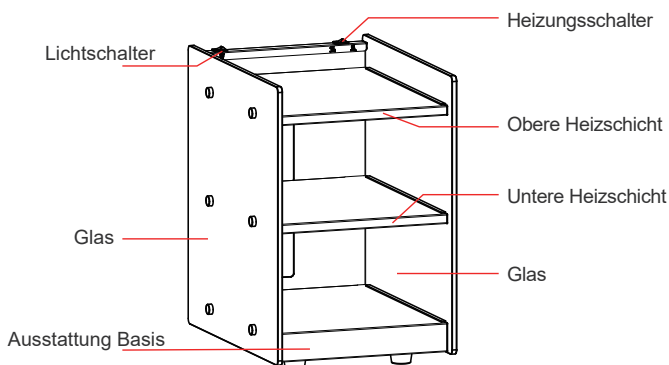
2. ALLGEMEINE

1. Dieses Gerät dient nur zum Warmhalten von Tassen, verwenden Sie es nicht für andere Zwecke.
2. Wärmeschrank für die Kaffeemaschine 486812/486860
3. Zwei beheizte Ablagen
4. Gehäuse aus gehärtetem Glas und rostfreiem Stahl
5. Ein/Aus-Beleuchtung per Druckknopf
6. Die Umgebungstemperatur für die Verwendung dieses Produkts sollte 32 °C nicht überschreiten.

3. TECHNISCHE DATEN

Modell	486001V01
Leistung	75 W
Stromzufuhr	230 V / 50 Hz
Nettogewicht	11 kg
Abmessungen	320x420x470 mm

4. AUFBAU DES GERÄTS



5. MONTAGE

5.1. Einrichten des Geräts

Stellen Sie das Gerät auf eine ebene, waagerechte Fläche. Um einen ordnungsgemäßen Betrieb zu gewährleisten, sollte das Gerät nicht in der Nähe einer Wasser- oder Feuchtigkeitsquelle aufgestellt oder direktem Sonnenlicht ausgesetzt werden.

5.2. Installation an der Stromquelle

Das Gerät ist für den Anschluss an eine Wechselstromquelle vorgesehen.

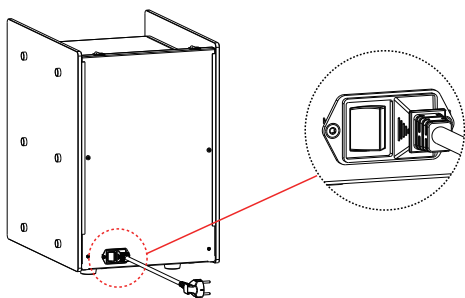
Vergewissern Sie sich vor dem Anschluss des Geräts an das Stromnetz, dass die auf dem Typenschild angegebenen Spannungs- und Frequenzwerte mit den Spannungs- und Frequenzwerten am Installationsort übereinstimmen.

Schließen Sie das eine Ende des Netzkabels an das Gerät und das andere Ende an eine Steckdose an.

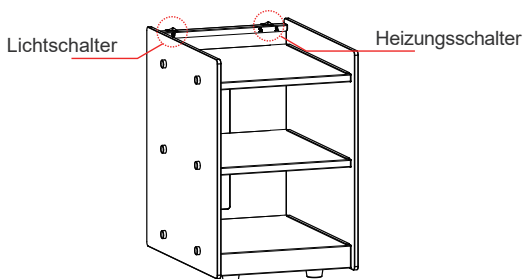
Das Gerät muss an einen Stromkreis angeschlossen werden, der durch eine Sicherung geschützt ist (der Anschluss über einen Leckageschutz wird empfohlen).

Die Erdung muss gemäß den geltenden Vorschriften erfolgen, um einen elektrischen Schlag zu vermeiden.

Berühren Sie keine stromführenden Teile.



Schalten Sie den Netzschalter des Geräts ein und die Kontrollleuchte leuchtet auf.



6. BETRIEB DES GERÄTS

6.1. Einschalten des Geräts

Drücken Sie den linken Lichtschalter, um die verschiedenen Lichtfarben zu wechseln (7 Lichtfarben stehen zur Verfügung).

Drücken Sie den Heizungsschalter auf der rechten Seite, um den Betriebszustand (Heizung und Standby) zu wählen.

6.2. Kommentare

- Wenn das Licht beim ersten Einschalten nicht leuchtet, drücken Sie mehrmals auf den Lichtschalter, um die Auswahl zu bestätigen (das Licht hat 7 Farben + neutrale Auswahl).
- Wenn das Gerät aufgeheizt wird, sind die Bauteile des Geräts heiß. Seien Sie besonders vorsichtig, um sich nicht zu verbrennen.
- Wenn Sie das Gerät reinigen, schalten Sie zuerst den Hauptschalter aus und trennen Sie das Gerät von der Stromquelle.
- Wenn das Gerät nicht normal funktioniert, wenden Sie sich an den technischen Kundendienst und reparieren Sie das Gerät nicht selbst.
- Reparieren Sie niemals ein defektes Kabel selbst. Wenden Sie sich bei Störungen an eine Person mit elektrotechnischer Ausbildung.

7. WARTUNG

7.1. Kommentare

- Halten Sie das Heizgerät sauber.
- Ziehen Sie vor der Reinigung immer den Netzstecker.
- Verwenden Sie keinen beschädigten Stecker oder eine lockere Steckdose, da dies zu einem elektrischen Schlag oder Kurzschluss führen kann.
- Übergießen Sie das Gerät nicht mit Wasser. Verwenden Sie keine ätzenden Reinigungsmittel, Seife, Benzin, Aceton oder eine Bürste.

7.2. Reinigung der externen Komponenten

- Zum Reinigen des Außengehäuses und der Einlegeböden tauchen Sie ein weiches Tuch in ein neutrales Reinigungsmittel (Geschirrspülmittel), wischen Sie es ab und wischen Sie dann mit einem trockenen weichen Tuch nach.

8. ENTSORGUNG VON ALTGERÄTEN

Diese Informationen beziehen sich auf eine ordnungsgemäße Vorgehensweise mit verbrauchten elektrischen und elektronischen Geräten

- **Altes, verbrauchtes Equipment sollte im Geschäft, wo das neue Gerät gekauft wird, zurückgelassen werden.** Jedes Geschäft ist dazu rechtlich verpflichtet, das alte Gerät kostenlos entgegenzunehmen, soweit ein neues Gerät derselben Art und in derselben Menge gekauft wird. Der Käufer ist lediglich dazu verpflichtet, das alte Gerät auf eigene Kosten zum Geschäft zu bringen.
- **Bringen Sie gebrauchte Geräte zur Sammelstelle.** Informationen über den nächstgelegenen Standort finden Sie auf der Website der Gemeinde oder auf dem Schwarzen Brett des Gemeindebüros
- **Verlassen Sie das Gerät an der Servicestelle.** Ist die Reparatur des Gerätes aus technischen Gründen unrentabel oder unmöglich, ist die Servicestelle verpflichtet, das Gerät kostenlos abzunehmen.
- **Geben Sie gebrauchte Geräte zurück, ohne das Haus zu verlassen.** Wenn Sie keine Zeit oder Gelegenheit haben, Ihre Geräte zur Sammelstelle zu transportieren, können Sie die Dienste von Fachfirmen in Anspruch nehmen

Achtung! Verbrauchte Geräte dürfen nicht zusammen mit anderen Abfällen entsorgt werden.

Dafür drohen hohe Geldstrafen



Das am Gerät angebrachte oder in den Geräteunterlagen auftretende Symbol bedeutet, dass nach dem Ablauf der Nutzungsdauer das Gerät nicht in den Hausabfall gehört. Aus diesem Grund muss es an einen Ort gebracht werden, wo es vorschriftsmäßig deponiert oder wiederverwertet wird

9. GARANTIE

Unter Haftung des Verkäufers versteht man die Garantie- und Gewährleistungshaftung.

Die Schäden, die infolge von Verkalkung entstanden sind, unterliegen keiner Garantie. Keiner Garantie unterliegen auch Beschädigungen, die Folge der Witterungsverhältnisse wie Entladungen in der Atmosphäre, Wechsel von Versorgungsspannung, unsachgemäße Einstellung von Werten für die elektrische Versorgungsspannung, Stromversorgung an einer falschen Steckdose, mechanische, thermische, chemische Beschädigungen des Geräts und dadurch entstandene Mängel, sind.

Keinem Garantiewechsel unterliegen folgende Elemente: Glühbirnen, Gummielemente, die durch Wasserstein beschädigte Heizelemente, Schrauben und Elemente, die naturgemäß abgenutzt werden z.B.: Brenner, Gummidichtungen und jegliche mechanisch beschädigten Elemente.

Thank you for the purchase of our product. Please read this manual carefully before starting to operate the appliance. All rights reserved. No part of this manual may be reproduced by photocopy, printing or in any other way without prior consent from the manufacturer.

Photographs and drawings are furnished by way of example and can vary from the purchased appliance.

NOTE: Keep the manual in a safe place accessible for the personnel.

The manufacturer reserves the right to change technical parameters of the appliance at any time without advance notice.

1. SAFETY INSTRUCTIONS

- Incorrect operation and improper use can result in serious damage to the appliance or personal injury.
- Use this appliance solely for its intended use as described in this manual.
- The manufacturer cannot be held liable for any damage caused by incorrect operation and improper use of the appliance.
- During operating keep the appliance and the plug away from water or other liquids. In case the appliance, as a result of carelessness, has been immersed in water or flooded by water immediately unplug the appliance from the wall socket and prior to further use contact a qualified technician for examination.

Failure to observe instructions enclosed in this manual may result in the hazard of injury or death.

- Do not let unauthorized opening of the housing of the appliance.
- Do not insert any foreign objects into the housing of the appliance.
- Do not touch the plug and the power cord with damp hands.
- Regularly check the condition of the plug and the cord. If the power cord or the plug is damaged they should be replaced by the Authorized Technical Service personnel.
- In case the appliance is dropped or damaged in any other way before turning it on always contact the Authorized Technical Service for examination and repair.
- Any repairs and work on the appliance should be carried out solely by Authorized Technical Service, never by the end user as unauthorized tampering could prove highly dangerous for the user.
- Do not let the cord hang over or touch hot surfaces or sharp edges. Keep the cord away from naked fire. When disconnecting the appliance from the wall socket, pull on the plug, never on the cord.
- Do not let the cord (or extension cord) be inadvertently pulled on or tripped over.
- Check the operation of the appliance during usage.
- This appliance cannot be used by children or by persons with reduced physical, sensory or mental capabilities or lack of knowledge and experience in operating of the appliance, unless they have been given supervision or instruction concerning use of the appliance in a safe way by a person responsible for their safety and they understand the hazards involved.
- Always switch off the appliance and unplug the power cord from the wall socket when the appliance is not in use and prior to cleaning operations.
- **Warning:** The appliance's power will remain ON unless unplugged.
- Turn off the appliance before pulling the plug out of the wall socket.
- Never pull the appliance on the cord.

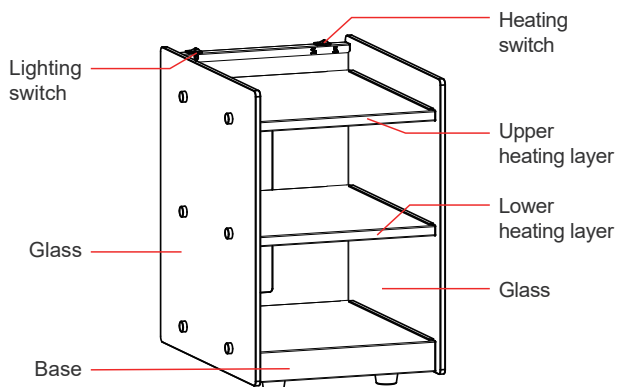
2. GENERAL INFORMATION

1. This device is only for keeping cups warm, do not use it for other purposes.
2. Heating cabinet dedicated to the coffee maker 486812/486860
3. Two heated shelves
4. Tempered glass and stainless steel housing
5. Push-button on/off lighting
6. The ambient temperature of using this product should not exceed 32 °C.

3. SPECIFICATIONS

Model	486001V01
Power	75 W
Power supply	230 V / 50 Hz
Net weight	11 kg
Dimensions	320x420x470 mm

4. CONSTRUCTION OF THE DEVICE



5. MONTAGE

5.1. Setting up the device

Place the device on a level, level surface. To ensure proper operation, the device should not be placed near a source of water, moisture, and should not be exposed to direct sunlight.

5.2. Installation to power source

The device is designed to be connected to an AC power source.

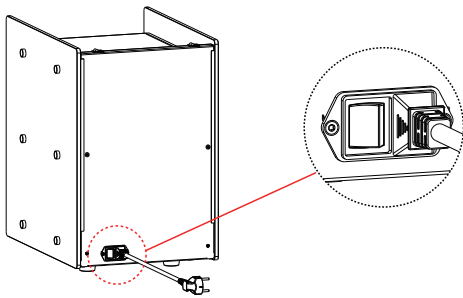
Before connecting the unit to the mains, make sure that the voltage and frequency values indicated on the nameplate agree with the voltage and frequency values at the installation site.

Connect one end of the power cord to the device and the other end to a power outlet.

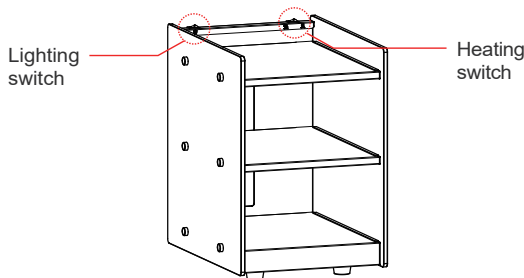
The device must be connected to a circuit protected by a fuse (connection through a leakage protector is recommended).

Grounding must be done in accordance with applicable regulations to prevent electric shock.

Do not touch live parts.



Turn on the power switch of the device, and the light will turn on.



6. OPERATION OF THE DEVICE

6.1. Switching on the device

Press the left lighting switch to toggle the different light colors (7 light colors are available).

Press the heating switch on the right side to select the operating state (heating and standby).

6.2. Comments

- If the light does not light up when first turned on, press the light switch several times to confirm the selection (the light has 7 colors + neutral selection).
- When the unit is heated, the components of the unit are hot. Use extreme caution to avoid getting burned.
- When cleaning the unit, first turn off the main switch and disconnect the unit from the power source.
- If the device does not work normally, contact technical service personnel, do not repair the device yourself.
- Never repair a damaged cable yourself. Report malfunctions to an electrically qualified person.

7. MAINTENANCE

7.1. Comments

- Keep the heater clean.
- Always unplug the unit before cleaning.
- Do not use a damaged plug or loose outlet, it may cause electrical shock or short circuit.
- Do not douse the device with water. Do not use caustic detergents, soap, gasoline, acetone, or brush.

7.2. External cleaning

To wash the outer casing and shelves, dip a soft cloth in neutral detergent (dish detergent), wipe, and then wipe with a dry soft cloth.

8. DISPOSAL OF THE OLD APPLIANCE

Information for users on the rules concerning proper disposal of electrical and electronic equipment at the end of its life.

- **Leave your old equipment in the shop where you purchase a new appliance.** Each store is obliged to accept old equipment free of charge if you buy there the new equipment of the same type and in the same quantity. The only condition is to deliver the old equipment to the store at your expense.

- **Dispose of your old equipment at a collection point.** Information about the location of the nearest collection point can be found on the local website or the notice board of the municipal office.
- **Leave the equipment at a service point.** If the repair of the equipment is unprofitable or impossible for technical reasons, the service is obliged to accept this appliance free of charge.
- **Return the used equipment at the end of its life without leaving your home.** If you do not have the time or ability to deliver your equipment to the collection point, you can use the services of specialized companies.
- **Remember! Do not dispose of used equipment together with regular waste.**

An illegal or incorrect disposal of the product will lead to high penalties being imposed.



The symbol of the crossed-out waste bin on the product, its packaging or the instruction manual means that the product should not be disposed of to normal waste bins. The user is obliged to hand over the used equipment to a designated collection point for proper processing.

9. WARRANTY

The seller shall be liable under the warranty or guarantee.

In case of damage resulting from the formation of lime scale deposits in the device, it is not subject to repair under the warranty. The warranty does not cover damages caused by external forces such as lightning, changes in supply voltage, incorrect setting of the voltage value, supply from an inadequate power outlet, mechanical, thermal, chemical damages to the equipment and the defects caused by them.

Warranty exchange does not cover such elements as: light bulbs, rubber components, heating elements damaged by lime scale, screws and elements undergoing natural wear, e.g. burners, rubber seals and all kinds of mechanically damaged elements.



Stalgast Sp. z o.o.

Plac Konesera 9, Budynek O, 03-736 Warszawa

tel.: 22 517 15 75 fax: 22 517 15 77

www.stalgast.com email: stalcast@stalcast.com

• DE •

**Stalgast GmbH
Konsul-Smidt-Str. 76 a
28217 Bremen
Tel.: +49 421 9898066-1
stalcast@stalcast.de
www.stalgast.de**

• EN •

**Tel.: +48 22 509 30 77
export@stalcast.com
www.stalgast.eu**

• FR • ES •

**Tel.: +48 22 509 30 55
export@stalcast.com
www.stalgast.eu**