

MASZYŃKA DO MIĘSA

Model: 721129



Dziękujemy Państwu za zakup naszego produktu. Przed pierwszym użyciem prosimy dokładnie zapoznać się z niniejszą instrukcją obsługi. Kopiowanie niniejszej instrukcji bez zgody producenta jest zabronione.

Zdjęcia oraz rysunki mają charakter poglądowy i mogą różnić się od zakupionego urządzenia.

UWAGA : Instrukcję należy przechowywać w bezpiecznym oraz dostępnym dla personelu miejscu. Producent zastrzega sobie prawo do zmiany parametrów technicznych urządzeń bez zapowiedzi.

I. INSTRUKCJE BEZPIECZEŃSTWA

- Nieprawidłowa obsługa i niewłaściwe użytkowanie może spowodować poważne uszkodzenie urządzenia lub zranienie osób.
- Urządzenie może być stosowane wyłącznie w celu, do którego zostało zaprojektowane.
- Producent nie ponosi żadnej odpowiedzialności za szkody spowodowane nieprawidłową obsługą i niewłaściwym użytkowaniem urządzenia.
- W czasie użytkowania zabezpiecz urządzenie i wtyczkę kabla zasilającego przed kontaktem z wodą lub innymi płynami.
- W przypadku, gdyby przez nieuwagę urządzenie wpadło do wody, należy natychmiast wyciągnąć wtyczkę z kontaktu, a następnie zlecić kontrolę urządzenia specjalście.

Nieprzestrzeganie tej instrukcji może spowodować zagrożenie życia.

- Nigdy nie otwieraj samodzielnie obudowy urządzenia.
- Nie wtykaj żadnych przedmiotów w obudowę urządzenia.
- Nie dotykaj wtyczki kabla zasilającego wilgotnymi rękami.
- Regularnie kontroluj stan wtyczki i kabla. W przypadku wykrycia uszkodzenia wtyczki lub kabla, zleć naprawę w wyspecjalizowanym punkcie naprawczym.
- W przypadku, gdy urządzenie spadnie lub ulegnie uszkodzeniu w inny sposób, przed dalszym użytkowaniem zawsze zleć przeprowadzenie kontroli i ewentualną naprawę w wyspecjalizowanym punkcie naprawczym.
- Nigdy nie naprawiaj urządzenia samodzielnie - może to spowodować zagrożenie życia.
- Chroń kabel zasilający przed kontaktem z ostrymi lub gorącymi przedmiotami i chroń go z dala od otwartego ognia. Jeżeli chcesz odłączyć urządzenie z kontaktu, zawsze chwytaj za wtyczkę, nigdy nie ciągnij za kabel.
- Zabezpiecz kabel (lub przedłużacz), aby nikt przez omyłkę nie wyciągnął go z kontaktu lub się o niego nie potknął.
- Kontroluj funkcjonowanie urządzenia w czasie użytkowania.
- Nie należy zezwalać na użytkowanie urządzenia przez osoby niepełnoletnie, osoby upośledzone fizycznie lub umysłowo oraz upośledzone pod względem zdolności ruchowej, a także osoby nieposiadające odpowiedniego doświadczenia i wiedzy dotyczącej właściwego użytkowania urządzenia. Wyżej wymienione osoby mogą obsługiwać urządzenie jedynie pod nadzorem osoby odpowiedzialnej za bezpieczeństwo.
- Jeżeli urządzenie nie jest w danej chwili użytkowane lub jest właśnie czyszczone, zawsze odłącz je od źródła zasilania, wyciągając wtyczkę z kontaktu.
- **Uwaga:** Jeżeli wtyczka kabla zasilającego jest podłączona do kontaktu, urządzenie cały czas pozostaje pod napięciem.
- Wyłącz urządzenie, zanim wyciągniesz wtyczkę z kontaktu.
- Nigdy nie ciągnij urządzenia za kabel zasilający.

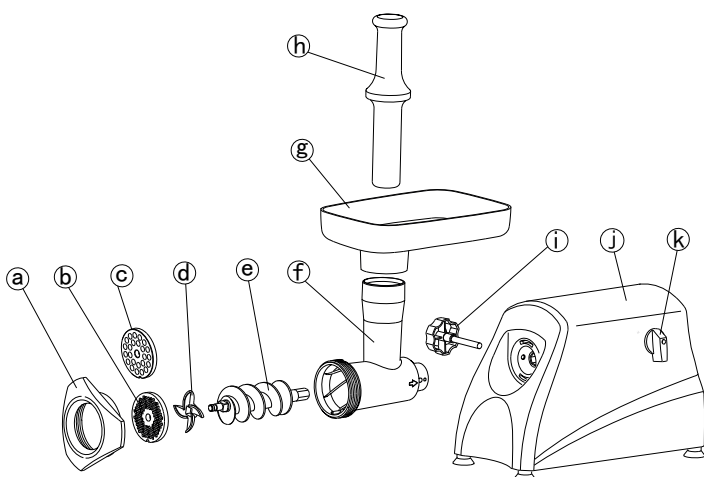
UWAGA: Urządzenie nie zostało zaprojektowane do pracy ciągłej. Maksymalny czas ciągłej pracy urządzeń do 25 min, później trzeba wyłączyć urządzenie do czasu ostygnięcia.

2. Budowa

2.1. Przeznaczenie urządzenia

Urządzenie zostało zaprojektowane tylko i wyłącznie do mielenia mięsa bez kości.

2.2. Opis urządzenia



- a. nakrętka
- b. sitko
- c. sitko (tarcza mieląca)
- d. nożyk
- e. wał ślimakowy
- f. komora mielenia
- g. tacka
- h. popychacz
- i. śruba blokująca
- j. obudowa silnika
- k. włącznik / wyłącznik / rewers

3. DANE TECHNICZNE

Model	721129
Napięcie zasilające	230 V
Moc	0.25 kW
Prędkość ostrza	120 obr/min
Wydajność	do 85 kg/h
Wymiary	410x190x350 mm

Podana wydajność jest teoretyczna. Dokładna wydajność uzależniona jest od rodzaju mięsa i sitka.

4. MONTAŻ

4.1. Stanowisko pracy

Miejsce instalacji urządzenia powinno być dobrze oświetlone i posiadać możliwość podłączenia do źródła zasilania prądem elektrycznym. Powierzchnia robocza powinna być wypoziomowana, sucha i wystarczająco duża. Instalację należy przeprowadzić zgodnie z obowiązującymi przepisami prawnymi. Z dala od źródeł ciepła (piec, kuchnia itp) oraz z dala od źródeł wody zagrażających zalaniem urządzenia.

4.2. Instalacja do źródeł zasilania

Uwaga: Podłączenie urządzenia do źródła zasilania prądem elektrycznym powinno być przeprowadzone wyłącznie przez wykwalifikowanych pracowników serwisu technicznego.

Należy sprawdzić, czy urządzenie zostało w prawidłowy sposób podłączone do linii uziemienia. Przed podłączeniem należy się upewnić, czy wartości napięcia oraz częstotliwości w miejscu, gdzie urządzenie będzie użytkowane, są zgodne z wartościami podanymi na tabliczce znamionowej. Urządzenie zostało wyposażone w przewód zasilający. Urządzenie należy za pomocą w/w. przewodu, podłączyć do gniazda elektrycznego z zabezpieczeniem różnicowo-prądowym zainstalowanego na ścianie.

5. OBSŁUGA

5.1. Uwagi

Przed demontażem i montażem urządzenia zawsze należy odłączyć je od źródła zasilania.

Podczas przenoszenia urządzenia należy trzymać je w obu rękach za obudowę silnika. Nie należy trzymać urządzenia jedynie za tackę. Podczas przenoszenia urządzenia należy zachować szczególną ostrożność, ponieważ jest ono bardzo ciężkie.

Nigdy nie należy wpychać do otworu wpustowego produktów przeznaczonych do mielenia za pomocą rąk. Zawsze należy używać w tym celu Popychacza. Nie należy mielić twardych produktów takich jak kości czy orzechy.

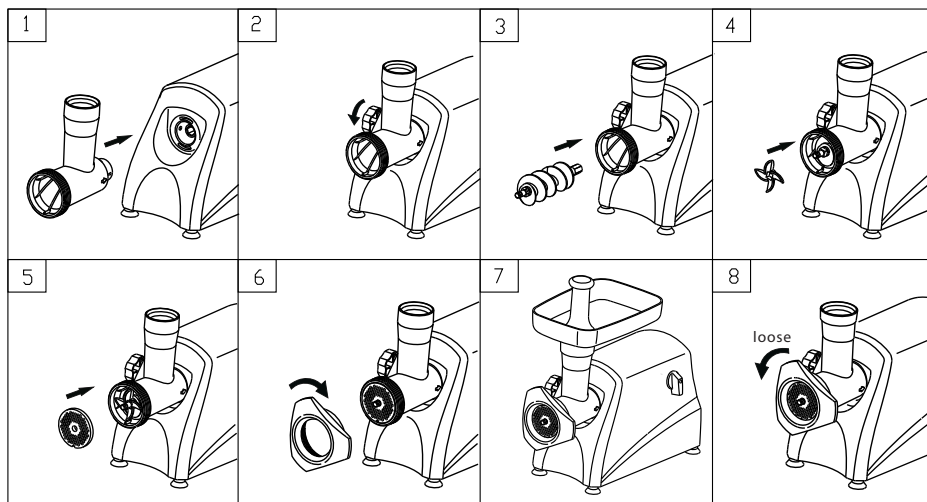
Nie należy mielić w urządzeniu produktów posiadających twarde włókna takie jak imbir.

Aby uniknąć blokowania się produktów w komorze mielenia nie należy ich zbyt silnie wpychać do komory. Jeżeli urządzenie zablokuje się z powodu twardych produktów, które utknęły w Wale ślimakowym lub na Nożyku należy niezwłocznie wyłączyć i oczyścić urządzenie. (patrz punkt 5.5)

Nigdy nie należy samodzielnie rozmontowywać urządzenia lub próbować dokonać samodzielnej naprawy. W przypadku uszkodzenia przewodu zasilającego urządzenia należy zlecić jego wymianę dostawcy urządzenia lub jego serwisowi.

5.2. Przed pierwszym użyciu

Umyć wszystkie elementy urządzenia (oprócz tych elementów, które mają kontakt z prądem, a, b, c i, d) w ciepłej wodzie z dodatkiem mydła. Przed podłączeniem urządzenia do źródła zasilania należy upewnić się, że wyłącznik urządzenia jest ustawiony w pozycji wyłączonej - off.



5.3. Montaż

1. Umieścić Komorę mielenia na Sprzęgle silnika
 2. Trzymając Komorę mielenia jedną ręką dokręcić Śrubę blokującą w kierunku zgodnym z kierunkiem obrotu wskazówek zegara.
 3. Umieścić Wał ślimakowy w Komorze mielenia szerszym końcem w kierunku Sprzęgła przekręcając delikatnie Wał ślimakowy, aż znajdzie się on w odpowiedniej pozycji na Obudowie silnika tak, aby zazębił się z wałem napędowym urządzenia.
 4. Na bolcu Wału ślimakowego umieścić Nożyk ostrzem w kierunku ku przodowi urządzenia jak pokazano na rysunku.
- Jeżeli Nożyk nie zostanie prawidłowo umieszczony nie będzie możliwe zmielenie mięsa.
 - 5. Następnie po Nożyku umieścić żądane sitko.
 - Otwór w obudowie Tarczy mielącej należy nakierować na występ w Komorze mielenia.
 - 6. Następnie szczelnie dokręcić Nakrętkę.
 - Nie należy przesadnie mocno dokręcać Nakrętki.
 - 7. Nałożyć Tackę na Komorę mielenia.
 - Należy zapewnić prawidłowy przepływ powietrza pod spodem Obudowy silnika oraz po jej bokach.

5.4. Mielenie mięsa

- Pokroić produkty przeznaczone do mielenia na porcje takiej wielkości, aby zmieściły się bez problemu w otworze wsadowym Komory mielenia.
- Podłączyć do źródła zasilania, a następnie włączyć urządzenie.
- Umieścić produkty przeznaczone do mielenia na Tacce.
- Zawsze należy używać Popychacza.

Po zakończeniu użytkowania urządzenia należy je wyłączyć oraz odłączyć od źródła zasilania.

UWAGA : Jeżeli zmielone mięso nie wydostaje się gładko z Komory mielenia lub jego konsystencja nie jest właściwa, poniżej przedstawiono możliwe przyczyny oraz sposób postępowania w takiej sytuacji

1. Nakrętka jest nałożona zbyt luźno, co sprawia, że Nożyk nie pozostaje we właściwym kontakcie z Tarczą mielącą. Należy dokręcić nakrętkę.
2. Nakrętka jest za mocno dokręcona i blokuje nożyk. Delikatnie poluzować nakrętkę.
3. Tarcza mieląca jest zablokowana. Należy oczyścić Tarczę mielącą.
4. Krawędzie Nożyka są tępe. Należy naostrzyć lub wymienić Nożyk.

5.5. Zator

W przypadku zablokowania silnika oraz w przypadku, gdy mimo pracującego silnika zmielone mięso nie wydostaje się z urządzenia przez Tarczę mielącą z powodu zatoru spowodowanego przez kość lub inne produkty, należy przestawić włącznik do pozycji REVERSE – bieg wsteczny, aby usunąć kość lub inne produkty powodujące zator i oczyścić urządzenie.

6. CZYSZCZENIE I KONSERWACJA

Uwaga: Przed przystąpieniem do czyszczenia należy wyłączyć urządzenie i odłączyć od źródła zasilania.

- Przed odejściem od urządzenia należy zdemontować mechanizm mielący i umyć jego elementy w gorącej wodzie z użyciem detergentu
- Nie można czyścić urządzenia wodą pod ciśnieniem.
- Wszelkie prace konserwacyjne należy przeprowadzać na urządzeniu odłączonym od źródła zasilania.
- **Do czyszczenia urządzenie nie wolno stosować środków żrących i ściernych oraz powodujących korozję.**

Niewielka ilość oleju spożywczego nałożona po umyciu i wysuszeniu urządzenia na elementy od „b” do „i” zapewni odpowiednie ich smarowanie.

7. PROBLEMY, PRZYCZYNY, ROZWIĄZANIA

W razie zauważenia jakichkolwiek niepokojących zachowań urządzenia należy skontaktować się z autoryzowanym serwisem lub sprzedawcą.

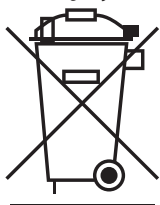
8. USUWANIE ZUŻYTYCH URZĄDZEŃ

Informacja dla użytkowników o prawidłowych zasadach postępowania ze zużytym sprzętem elektrycznym i elektronicznym

- **Zostaw stary sprzęt w sklepie, w którym kupujesz nowe urządzenie.** Każdy sklep ma obowiązek nieodpłatnego przyjęcia starego sprzętu jeśli kupimy w nim nowy sprzęt tego samego typu i w tej samej ilości. Warunkiem jest dostarczenie sprzętu do sklepu na swój koszt.
- **Odnieś zużyty sprzęt do punktu zbierania.** Informację o najbliższej lokalizacji znajdziecie Państwo na gminnej stronie inter-netowej lub tablicy ogłoszeń urzędu gminy., a także na www.electro-system.pl.

- **Zostaw sprzęt w punkcie serwisowym.** Jeżeli naprawa sprzętu jest nieopłacalna lub niemożliwa ze względów technicznych, serwis jest zobowiązany do nieodpłatnego przyjęcia tego urządzenia.
- **Oddaj zużyty sprzęt nie ruszając się z domu.** Jeśli nie mają Państwo czasu lub możliwości przewiezienia swojego sprzętu do punktu zbiórki, można skorzystać z usług specjalistycznych firm.

Pamiętaj! Nie wyrzucaj zużytego sprzętu łącznie z innymi odpadami. Grożą Ci za to wysokie kary pieniężne.



Symbol przekreślonego kosza na śmieci na produkcie, jego opakowaniu lub instrukcji oznacza, że produktu nie wolno wyrzucać do zwykłych pojemników na odpady. Obowiązkiem użytkownika jest przekazanie zużytego sprzętu do wyznaczonego punktu zbiórki w celu właściwego jego przetworzenia.

W0003390WZ

9. GWARANCJA

Sprzedawca odpowiada z tytułu rękojmi bądź gwarancji.

W przypadku stwierdzenia uszkodzeń wynikających z powstania osadów wapnia w urządzeniu, nie podlegają one naprawie gwarancyjnej. Gwarancja nie obejmuje także: uszkodzeń powstałych w wyniku działania sił zewnętrznych takich jak wyładowania atmosferyczne, zmiana napięcia zasilania, nieprawidłowego ustawienia wartości napięcia elektrycznego, zasilanie z nieodpowiedniego gniazda zasilania, mechanicznych, termicznych, chemicznych uszkodzeń sprzętu i wywołanych nimi wad.

Wymianie gwarancyjnej nie podlegają takie elementy jak: żarówki, elementy gumowe, elementy grzewcze zniszczone kamieniem kotłowym, śruby oraz elementy ulegające naturalnemu zużyciu np; palniki, uszczelki gumowe oraz wszelkiego rodzaju elementy uszkodzone mechanicznie.