

**CHŁODZIARKA NA MLEKO
MILCHKÜHLER
MILK COOLER**

844108, 844110



PL
2-5

DE
6-9

EN
10-13

Dziękujemy Państwu za zakup naszego produktu. Przed pierwszym użyciem prosimy dokładnie zapoznać się z niniejszą instrukcją obsługi. Aby zapewnić Państwu najlepsze rozwiązania techniczne urządzeń, stale rozwijamy je technologicznie. Z tego względu zdjęcia i rysunki w poniższej instrukcji mogą różnić się od zakupionego urządzenia. **Instrukcja obsługi każdego urządzenia zawierająca aktualne zdjęcia i rysunki, dostępna jest na stronie internetowej www.stalgast.com w zakładce „pliki do pobrania” przy opisie produktu.**

UWAGA: Instrukcję należy przechowywać w bezpiecznym oraz dostępnym dla personelu miejscu. Producent zastrzega sobie prawo do zmiany parametrów technicznych urządzeń. Kopiowanie instrukcji bez zgody producenta jest zabronione.

1. INSTRUKCJE BEZPIECZEŃSTWA

- Nieprawidłowa obsługa i niewłaściwe użytkowanie może spowodować poważne uszkodzenie urządzenia lub zranienie osób.
- Urządzenie może być stosowane wyłącznie w celu, do którego zostało zaprojektowane.
- Producent nie ponosi żadnej odpowiedzialności za szkody spowodowane nieprawidłową obsługą i niewłaściwym użytkowaniem urządzenia.
- W czasie użytkowania zabezpiecz urządzenie i wtyczkę kabla zasilającego przed kontaktem z wodą lub innymi płynami. W przypadku, gdyby przez nieuwagę urządzenie wpadło do wody, należy natychmiast wyciągnąć wtyczkę z kontaktu, a następnie zlecić kontrolę urządzenia specjalistom.

Nieprzestrzeganie tej instrukcji może spowodować zagrożenie życia.

- Nigdy nie otwieraj samodzielnie obudowy urządzenia.
- Nie wtykaj żadnych przedmiotów w obudowę urządzenia.
- Nie dotykaj wtyczki kabla zasilającego wilgotnymi rękami.
- Regularnie kontroluj stan wtyczki i kabla. W przypadku wykrycia uszkodzenia wtyczki lub kabla, zleć naprawę w wyspecjalizowanym punkcie naprawczym.
- W przypadku, gdy urządzenie spadnie lub ulegnie uszkodzeniu w inny sposób, przed dalszym użytkowaniem zawsze zleć przeprowadzenie kontroli i ewentualną naprawę w wyspecjalizowanym punkcie naprawczym.
- Nigdy nie naprawiaj urządzenia samodzielnie - **może to spowodować zagrożenie życia.**
- Chroń kabel zasilający przed kontaktem z ostrymi lub gorącymi przedmiotami i chroń go z dala od otwartego ognia. Jeżeli chcesz odłączyć urządzenie z kontaktu, zawsze chwytaj za wtyczkę, nigdy nie ciągnij za kabel.
- Zabezpiecz kabel (lub przedłużacz), aby nikt przez omyłkę nie wyciągnął go z kontaktu lub się o niego nie potknął.
- Kontroluj funkcjonowanie urządzenia w czasie użytkowania.
- Niniejszy sprzęt może być użytkowany przez dzieci w wieku co najmniej 8 lat i przez osoby o obniżonych możliwościach fizycznych, umysłowych i osoby o braku doświadczenia i znajomości sprzętu, jeżeli zapewniony zostanie nadzór lub instruktaż odnośnie do użytkowania sprzętu w bezpieczny sposób, tak aby związane z tym zagrożenia były zrozumiałe. Dzieci nie powinny bawić się sprzętem. Dzieci bez nadzoru nie powinny wykonywać czyszczenia i konserwacji sprzętu.
- Jeżeli urządzenie nie jest w danej chwili użytkowane lub jest właśnie czyszczone, zawsze odłącz je od źródła zasilania, wyciągając wtyczkę z kontaktu. Odłączona wtyczka powinna być umieszczona w widocznym miejscu.
- **Uwaga :** Jeżeli wtyczka kabla zasilającego jest podłączona do kontaktu, urządzenie cały czas pozostaje pod napięciem.
- Wyłącz urządzenie, zanim wyciągniesz wtyczkę z kontaktu.
- Nigdy nie ciągnij urządzenia za kabel zasilający.
- W urządzeniu zabronione jest przechowywanie substancji wybuchowych takich jak puszki z aerozolem / gazem palnym.
- **OSTRZEŻENIE:** Nie zasłaniać otworów wentylacyjnych w obudowie sprzętu lub we wbudowanej konstrukcji.

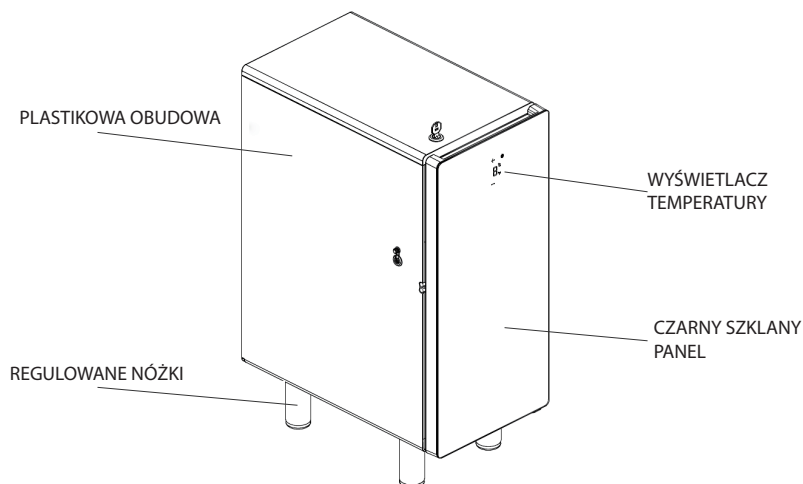
2. INFORMACJE OGÓLNE

- Urządzenie należy ustawić na płaskiej, stabilnej i niepalnej powierzchni.
- Nie należy instalować w pobliżu źródeł ciepła takich jak grzejniki, piece, piekarniki itp.. Instalacja w takim miejscu spowoduje częstsze włączanie sprężarki, wpływające niekorzystnie na żywotność urządzenia oraz wzrost zużycia energii elektrycznej, jeżeli nie da się uniknąć instalacji w takim miejscu, należy zastosować dodatkową izolację termiczną.
- Należy pamiętać aby otwory wentylacyjne nie były zasłonięte.
- Urządzenie należy podłączać do sieci elektrycznej o napięciu znamionowym 230V i częstotliwości wynoszącej 50Hz.
- Przed przystąpieniem do czyszczenia urządzenia należy bezwzględnie odłączyć je od sieci elektrycznej.
- Chłodziarka służy do przechowywania mleka.

3. PRZEZNACZENIE URZĄDZENIA

Urządzenie przeznaczone są do przechowywania mleka do ekspresu.

4. BUDOWA



5. DANE TECHNICZNE

| | | |
|--|-------------|-------------|
| Model | 844108V01 | 844110V01 |
| Czynnik chłodzący (ilość) | R600a/15g | |
| Moc (W) | 65 | |
| Temperatura przechowywania (°C) | 1~5 | |
| Klasa zabezpieczenia przed porażeniem elektrycznym | 1 | |
| Zbiornika na mleko | nie | tak (6L) |
| Waga netto (kg) | 12 | 14 |
| Napięcie znamionowe (V) | 230 | |
| Częstotliwość znamionowa (Hz) | 50 | |
| Ogólne wymiary (mm) | 240x470x472 | 240x420x610 |



Urządzenie zawiera czynnik chłodzący R600a - gaz naturalny, ekologiczny, łatwopalny. Zachować szczególną ostrożność, podczas transportu oraz instalowania urządzenia aby nie uszkodzić obiegu chłodzącego. Jeśli zostanie wykryty wyciek, nie należy używać urządzeń / przedmiotów mogących spowodować przeskok iskry lub ogień oraz wywietrzyć pomieszczenie. Aby uniknąć utworzenia się mieszanki zapalnego gazu, w przypadku wycieku z układu chłodniczego, należy zainstalować urządzenie w pomieszczeniu o wielkości 1m³ dla każdego 8 g czynnika. Ilość czynnika chłodzącego, podana jest w tabeli „DANE TECHNICZNE” oraz na tabliczce znamionowej.

6. MONTAŻ

6.1. Ustawienie urządzenia

Urządzenie należy ustawić w suchym odpowiednio wentylowanym pomieszczeniu. W celu zapewnienia prawidłowej pracy urządzenia nie należy go ustawiać w pobliżu źródła ciepła oraz nie należy wystawiać go na bezpośrednie działanie promieni słonecznych. Optymalny zakres wartości temperatury w pomieszczeniu, w którym pracuje urządzenie mieści się w granicach: 16°C do +35°C.

Należy unikać ustawiania urządzenia w pomieszczeniach o dużej zawartości chloru oraz kwasów w powietrzu (np. na basenie), ponieważ może to spowodować korozję elementów wykonanej ze stali nierdzewnej.

Ważne: Urządzenie należy ustawić w miejscu zapewniającym prawidłową wentylację oraz swobodny przepływ powietrza naokoło urządzenia. Nie umieszczać urządzenia w pobliżu produktów łatwopalnych, na powietrzu lub w miejscu narażonym na bezpośrednie działanie promieni słonecznych.

6.2. Instalacja do źródeł zasilania

Urządzenie jest przeznaczone do podłączenia do źródła zasilania prądem elektrycznym zmiennym.

Przed podłączeniem urządzenia do sieci elektrycznej należy się upewnić, czy wartości napięcia oraz częstotliwości podane na tabliczce znamionowej zgadzają się z wartościami napięcia i częstotliwości w miejscu instalacji.

Źródło prądu musi być wyposażone w bezpiecznik różnicowo-prądowy i prawidłowe uziemienie zgodnie z obowiązującymi przepisami prawnymi.

7. OBSŁUGA

- Przed użyciem należy usunąć karton i piankę opakowaniową.
- Wyjmij tacę ociekową i włóż ją do dolnej prowadnicy.
- Przed użyciem należy wyczyścić urządzenie.
- Wyregulować nóżki w zależności od warunków podłoża, aby zapewnić stabilność oraz zmniejszenie wibracji i hałasu.

- Po przeniesieniu lodówki należy ją pozostawić na 30 minut przed włączeniem zasilania.
- Zamknąć drzwiczki i włączyć. Po pół godzinie temperatura wewnętrzna komory chłodniczej powinna znacznie spaść, co oznacza, że lodówka może pracować normalnie.
- Nie chłodzić bezpośrednio płynów o wysokiej temperaturze. Muszą one zostać wstępnie schłodzone przed umieszczeniem w lodówce.

7.1. Kontrola temperatury

Nacisnąć przycisk „*” przez 3 sekundy, aby wejść w tryb nastaw temperatury.

Przyciskami „+”, „-”, ustawić temperaturę.

Nacisnąć „*”, aby wybrać jednostkę temperatury °C lub °F.

Nacisnąć „*” i przytrzymać przez 3 sekundy, aby wyjść lub sterownik powróci automatycznie po 30 sekundach bezczynności.

7.2. Uwagi

- W celu zachowania stałej temperatury wewnątrz komory, należy skrócić czas otwarcia drzwi jak i częstotliwość ich otwierania.
- Nigdy nie zastawiać wlotu i wylotu powietrza. Umożliwi to najlepszą cyrkulację i wydajność chłodniczą lodówki.
- Zminimalizować czas otwarcia drzwi i utrzymywać zimno wewnątrz komory podczas awarii lub odcięcia prądu.
- Nigdy nie dotykaj kompresora, grozi to poparzeniem.

7.3. Umieszczanie produktów

Nie należy jednorazowo umieszczać zbyt dużej liczby produktów i należy zapewnić odpowiedni odstęp, aby ułatwić konwekcję zimnego powietrza w komorze. Produkty w butelkach nie powinny być umieszczane blisko tylnej części komory, aby uniknąć zamarznięcia.

8. KONSERWACJA

8.1. Uwagi

- Urządzenie należy utrzymywać w czystości i okresowo ją serwisować.
- Przed rozpoczęciem czynności serwisowych należy zawsze odłączać urządzenie od zasilania.
- Nie należy używać uszkodzonej wtyczki lub luźnego gniazdka, może spowodować to porażenie elektryczne lub zwarcie.
- Nie oblewaj obudowy wodą. Nie używaj żrących detergentów, benzyny, acetonu, lub szorstkiej szczotki.

8.2. Czyszczenie urządzenia

W celu umycia urządzenia należy namoczyć miękką ściereczkę w neutralnym detergencie (detergencie do naczyń), przetrzeć, a następnie wytrzeć suchą miękką ściereczką.

8.3. Wyłączanie na dłuższy czas

- Wyjmij całą zawartość i odłącz urządzenie od zasilania.
- Dokładnie wyczyść we wewnątrz i z zewnątrz, otworzyć drzwi w celu wysuszenia.
- Zabezpieczyć szkło przed stłuczeniem.

9. ROZWIĄZYWANIE PROBLEMÓW

Gdy lodówka ulegnie awarii, powinna zostać naprawiona przez profesjonalistę, i nie wolno jej naprawiać samodzielnie, aby uniknąć niebezpieczeństwa i utraty gwarancji.

Gdy wilgotność powietrza jest wysoka, na szklanych drzwiach skrapla się para wodna, które można wyczyścić suchą szmatką.

| Problem | Przyczyna | Rozwiązanie |
|---|--|---|
| Urządzenie nie działa | Złe podłączenie wtyczki. | Sprawdzić czy urządzenie jest prawidłowo podłączone. Sprawdzić czy jest zasilanie w gniazdku. |
| Nieprawidłowe działanie sprężarki lub wydaje dźwięk brzęczenia | Napięcie zasilania jest poza zakres znamionowy. | Natychmiast odłącz zasilanie i podłącz je ponownie po uzyskaniu normalnym napięciu. Konieczne jest posiadanie stabilizatora napięcia w przypadku niestabilnego zasilania. |
| Sprężarka pracuje zbyt długo, a na powierzchni parownika nie ma szronu. | System chłodzenia jest uszkodzony (wyciek lub zablokowanie). | Telefon do serwisu. |
| Na ściankach wewnętrznej obudowy znajduje się szron lub lód, a temperatura wewnętrzna jest zbyt niska, sprężarka pracuje bez przerwy. | Termostat nie działa. | Telefon do serwisu. |

| | | |
|---|---|---|
| Temperatura wewnętrzna jest zbyt wysoka i sprężarka pracuje bez przerwy. | Złe odprowadzanie ciepła, brak wentylacji, zbyt wysoka temperatura otoczenia. | Poprawić wentylację i obniżyć temperaturę otoczenia. |
| | Włożono zbyt dużo ciepłych pojemników z mlekiem na raz. | Wyjąć część pojemników. Umieszczać tylko wstępnie schłodzone. |
| | Drzwi otwierają się często i długo. | Zmniejszenie częstotliwość i czasu otwierania drzwi. |
| Zbyt wysoki poziom hałasu. | Urządzenie nie jest wypoziomowane. | Wypoziomować urządzenie za pomocą nóżek. |
| | Element mocujący urządzenia jest poluzowany. | Telefon do serwisu. |
| | Przewody dotykają sprężarki. | Telefon do serwisu. |
| Nie działa oświetlenie. | Żarówka się przepaliła. | Wymienić żarówkę lub zadzwonić do serwisu. |

Jeżeli powyższe wskazówki nie rozwiążą problemu należy skontaktować się z lokalnym autoryzowanym serwisem w celu naprawienia usterki.

9.1. Następujące objawy nie są usterkami:

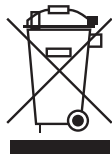
- Urządzenie wydaje odgłos bulgotania wody podczas pracy. Jest to normalne ponieważ płyn chłodzący cyркуluje w systemie.
- Gdy występuje wilgoć w powietrzu, woda może się kondensować na zewnętrznej obudowie i nie jest to spowodowane usterką urządzenia. Wodę należy zetrzeć.

10. USUWANIE ZUŻYTYCH URZĄDZEŃ

Informacja dla użytkowników o prawidłowych zasadach postępowania ze zużytym sprzętem elektrycznym i elektronicznym

- **Zostaw stary sprzęt w sklepie, w którym kupujesz nowe urządzenie.** Każdy sklep ma obowiązek nieodpłatnego przyjęcia starego sprzętu jeśli kupimy w nim nowy sprzęt tego samego typu i w tej samej ilości. Warunkiem jest dostarczenie sprzętu do sklepu na swój koszt.
- **Odbierz zużyty sprzęt do punktu zbierania.** Informację o najbliższej lokalizacji znajdziecie Państwo na gminnej stronie internetowej lub tablicy ogłoszeń urzędu gminy, a także na www.electro-system.pl.
- **Zostaw sprzęt w punkcie serwisowym.** Jeżeli naprawa sprzętu jest nieopłacalna lub niemożliwa ze względów technicznych, serwis jest zobowiązany do nieodpłatnego przyjęcia tego urządzenia.
- **Oddaj zużyty sprzęt nie ruszając się z domu.** Jeśli nie mają Państwo czasu lub możliwości przewiezienia swojego sprzętu do punktu zbiórki, można skorzystać z usług specjalistycznych firm.

Pamiętaj! Nie wyrzucaj zużytego sprzętu łącznie z innymi odpadami. Grożą Ci za to wysokie kary pieniężne.



Symbol przekreślonego kosza na śmieci na produkcie, jego opakowaniu lub instrukcji oznacza, że produktu nie wolno wyrzucać do zwykłych pojemników na odpady. Obowiązkiem użytkownika jest przekazanie zużytego sprzętu do wyznaczonego punktu zbiórki w celu właściwego jego przetworzenia.

11. GWARANCJA

Sprzedawca odpowiada z tytułu rękojmi bądź gwarancji.

W przypadku stwierdzenia uszkodzeń wynikających z powstania osadów wapnia w urządzeniu, nie podlegają one naprawie gwarancyjnej. Gwarancja nie obejmuje także: uszkodzeń powstałych w wyniku działania sił zewnętrznych takich jak wyladowania atmosferyczne, zmiana napięcia zasilania, nieprawidłowego ustawienia wartości napięcia elektrycznego, zasilanie z nieodpowiedniego gniazda zasilania, mechanicznych, termicznych, chemicznych uszkodzeń sprzętu i wywołanych nimi wad.

Wymianie gwarancyjnej nie podlegają takie elementy jak: żarówki, elementy gumowe, elementy grzewcze zniszczone kamieniem kotłowym, śruby oraz elementy ulegające naturalnemu zużyciu np; palniki, uszczelki gumowe oraz wszelkiego rodzaju elementy uszkodzone mechanicznie.

Wir danken Ihnen für den Kauf unseres Produktes. Vor der ersten Inbetriebnahme lesen Sie bitte sorgfältig diese Bedienungsanleitung durch.

Jedliches Kopieren dieser Bedienungsanleitung ohne Zustimmung des Herstellers ist verboten. Die Bilder und Zeichnungen wurden anschaulich dargestellt und können von Ihrem Gerät abweichen.

HINWEIS: Die Bedienungsanleitung soll an einem sicheren und für das Personal allgemein zugänglichen Platz aufbewahrt werden. Der Hersteller behält sich das Recht vor, technische Parameter bei den Geräten ohne Ankündigung zu ändern.

1. SICHERHEITSHINWEISE

- Fehlbedienung oder unsachgemäßer Gebrauch können starke Beschädigungen am Gerät oder Menschenverletzung zur Folge haben.
- Das Gerät kann nur zu dem Zwecke genutzt werden, zu dem es entwickelt wurde.
- Der Hersteller übernimmt keinerlei Haftung für Schäden, die auf eine fehlerhafte Bedienung oder unsachgemäßen Gebrauch zurückzuführen sind.
- Bei der Nutzung schützen Sie das Gerät und den Stecker des Stromversorgungskabels vor dem Kontakt mit Wasser oder anderen Flüssigkeiten. Fällt das Gerät aus Versehen ins Wasser, sollten Sie den Stecker aus der Steckdose ziehen und nachfolgend von einem Fachmann überprüfen lassen.

Bei Nichtbeachtung dieser Bedienungsanleitung kann Lebensgefahr bestehen.

- Öffnen Sie nie selbst das Gehäuse des Geräts.
- Stecken Sie keine Gegenstände in Öffnungen im Gehäuse des Geräts.
- Fassen Sie den Stecker des Stromversorgungskabels nie mit nassen Händen an.
- Kontrollieren Sie regelmäßig den Zustand des Steckers und des Kabels. Sind der Stecker oder das Kabel beschädigt, beauftragen Sie eine Fachservicestelle mit der Reparatur.
- Fällt das Gerät hin oder wird es auf eine andere Weise beschädigt, soll es vor weiterem Gebrauch immer geprüft werden und evtl. in einer Fachservicestelle repariert werden.
- Reparieren Sie nie das Gerät selbst – es besteht Lebensgefahr.
- Schützen Sie das Stromversorgungskabel vor dem Kontakt mit scharfen oder heißen Gegenständen und halten Sie es weit von offenem Feuer fern. Wollen Sie das Gerät aus der Steckdose ziehen, dann halten Sie immer den Stecker in der Hand, ziehen Sie nie an dem Kabel.
- Sichern Sie das Kabel (oder das Verlängerungskabel) auf solche Weise, so dass es nicht aus Versehen aus der Steckdose gezogen werden kann, oder dass niemand darüber stolpert.
- Kontrollieren Sie den Betrieb des Geräts während seiner Nutzung.
- Dieses Gerät darf von Kindern ab acht Jahren und von Personen mit eingeschränkten physischen und geistigen Fähigkeiten sowie von Personen mit mangelnder Erfahrung und ohne Kenntnis des Geräts benutzt werden, wenn eine Aufsicht und/oder Anweisung zum sicheren Gebrauch des Geräts gegeben wird, so dass die damit verbundenen Gefahren verstanden werden können. Kinder sollten nicht mit dem Gerät spielen. Unbeaufsichtigte Kinder sollten das Gerät nicht reinigen und warten.
- Wird das Gerät zeitweilig nicht benutzt oder gereinigt, schalten Sie es von der Betriebsspannung ab.
- Vorsicht! Wird der Stecker des Stromversorgungskabels zum Stecker angeschaltet, bleibt das Gerät die ganze Zeit unter Spannung.
- Schalten Sie das Gerät aus, bevor Sie den Stecker aus der Steckdose ziehen.
- Ziehen Sie nie das Gerät mithilfe des Stromversorgungskabels.
- Es ist verboten, im Gerät explosionsgefährliche Stoffe wie Dosen mit Aerosol/ Brenngas aufzubewahren.
- **WARNUNG:** Decken Sie niemals die Lüftungsöffnungen im Gehäuse des Gerätes oder die Konstruktion, in der das Gerät eingebaut wurde.

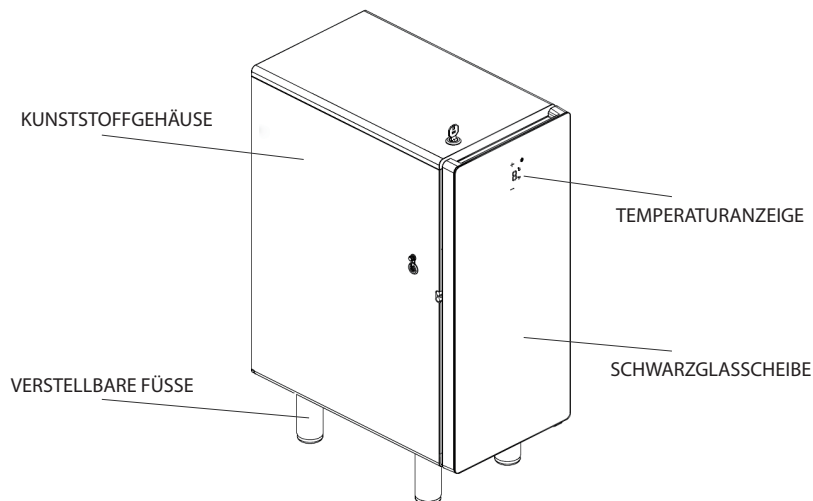
2. ALLGEMEINE INFORMATIONEN

- Stellen Sie das Gerät auf eine ebene, stabile und nicht brennbare Fläche.
- Nicht in der Nähe von Wärmequellen wie Heizkörpern, Herden, Öfen usw. aufstellen. Die Aufstellung an einem solchen Ort führt dazu, dass sich der Kompressor häufiger einschaltet, was sich negativ auf die Lebensdauer des Geräts auswirkt und den Stromverbrauch erhöht; ist eine Aufstellung an einem solchen Ort unvermeidlich, sollte eine zusätzliche Wärmedämmung verwendet werden.
- Achten Sie darauf, dass die Lüftungsöffnungen nicht verdeckt werden.
- Das Gerät muss an ein Stromnetz mit einer Nennspannung von 230V und einer Frequenz von 50Hz angeschlossen werden.
- Vor der Reinigung muss das Gerät unbedingt vom Stromnetz getrennt werden.
- Der Kühlschrank wird zur Lagerung von Milch verwendet.

3. ZWECK DES GERÄTS

Das Gerät ist für die Aufbewahrung von Milch für die Kaffeemaschine bestimmt.

4. AUFBAU DES GERÄTS



5. TECHNISCHE DATEN

| | | |
|---------------------------------|-------------|-------------|
| Modell | 844108V01 | 844110V01 |
| Kältemittel (Menge) | R600a/15g | |
| Leistung (W) | 65 | |
| Lagertemperatur (OC) | 1~5 | |
| Elektrische Schutzklasse | 1 | |
| Milchbehälter | nie | tak (6L) |
| Nettogewicht (kg) | 12 | 14 |
| Nennspannung (V) | 230 | |
| Nennfrequenz (Hz) | 50 | |
| Gesamtabmessungen (mm) | 240x470x472 | 240x420x610 |



Das Gerät enthält das Kältemittel R600a - ein natürliches, umweltfreundliches, brennbares Gas. Beim Transport und der Installation des Geräts ist besondere Vorsicht geboten, um den Kühlkreislauf nicht zu beschädigen. Wenn ein Leck entdeckt wird, verwenden Sie keine Geräte/Gegenstände, die Funken oder Feuer verursachen können, und lüften Sie den Raum. Um die Bildung eines entzündlichen Gasgemischs zu vermeiden, muss das Gerät im Falle eines Lecks im Kühlkreislauf in einem Raum mit einem Volumen von 1m³ pro 8g Kältemittel installiert werden. Die Menge des Kältemittels ist in der Tabelle „TECHNISCHE DATEN“ und auf dem Typenschild angegeben.

6. ZUSAMMENBAU DER AUSRÜSTUNG

6.1. Einrichten des Geräts

Das Gerät sollte in einem trockenen, gut belüfteten Raum aufgestellt werden. Um den ordnungsgemäßen Betrieb des Geräts zu gewährleisten, sollte es nicht in der Nähe einer Wärmequelle aufgestellt werden und keiner direkten Sonneneinstrahlung ausgesetzt sein. Der optimale Temperaturbereich in dem Raum, in dem das Gerät betrieben wird, liegt zwischen: 16°C bis +35°C.

Stellen Sie das Gerät nicht in Räumen mit hohem Chlor- und Säuregehalt in der Luft auf (z. B. in einem Schwimmbad), da dies zur Korrosion der Edelstahlteile führen kann.

Wichtig: Stellen Sie das Gerät an einem Ort auf, an dem es gut belüftet wird und die Luft frei um das Gerät herum zirkulieren kann. Stellen Sie das Gerät nicht in der Nähe von entflammaren Produkten, an der Luft oder in direktem Sonnenlicht auf.

6.2. Installation an Stromquellen

Das Gerät ist für den Anschluss an eine Wechselstromquelle vorgesehen.

Vergewissern Sie sich vor dem Anschluss des Geräts an das Stromnetz, dass die auf dem Typenschild angegebenen Spannungs- und Frequenzwerte mit den Spannungs- und Frequenzwerten am Installationsort übereinstimmen.

Die Stromquelle muss mit einer Fehlerstromsicherung und einer korrekten Erdung gemäß der geltenden Gesetzgebung ausgestattet sein.

7. BETRIEB DES GERÄTS

- Entfernen Sie den Karton und den Verpackungsschaum vor dem Gebrauch.
- Entfernen Sie die Tropfschale und setzen Sie sie in die untere Führung ein.
- Reinigen Sie das Gerät vor dem Gebrauch.
- Stellen Sie die Füße entsprechend den Bodenverhältnissen ein, um die Stabilität zu gewährleisten und Vibrationen und Geräusche zu reduzieren.

- Lassen Sie den Kühlschrank nach dem Umsetzen 30 Minuten stehen, bevor Sie ihn einschalten.
- Schließen Sie die Tür und schalten Sie das Gerät ein. Nach einer halben Stunde sollte die Innentemperatur des Kühlfachs deutlich sinken, so dass der Kühlschrank normal arbeiten kann.
- Kühlen Sie Flüssigkeiten mit hoher Temperatur nicht direkt ab. Diese müssen vorgekühlt werden, bevor sie in den Kühlschrank gestellt werden.

7.1. Temperaturkontrolle

Drücken Sie die Taste „*“ 3 Sekunden lang, um in den Temperatureinstellungsmodus zu gelangen.

Stellen Sie mit den Tasten „+“ und „-“ die Temperatur ein.

Drücken Sie „*“, um die Temperatureinheit °C oder °F zu wählen.

Drücken Sie „*“ und halten Sie die Taste 3 Sekunden lang gedrückt, um den Modus zu verlassen, oder der Regler kehrt nach 30 Sekunden Inaktivität automatisch zurück.

7.2. Kommentare

- Um eine konstante Temperatur in der Kammer aufrechtzuerhalten, sollte die Öffnungszeit der Tür sowie die Häufigkeit des Öffnens reduziert werden.
- Behindern Sie niemals den Luftein- und -auslass. Dies ermöglicht die beste Zirkulation und Kühlleistung des Kühlschranks.
- Minimieren Sie die Türöffnungszeiten und halten Sie die Kälte im Inneren des Fachs während eines Notfalls oder Stromausfalls.
- Berühren Sie niemals den Kompressor, es besteht Verbrennungsgefahr.

7.3. Produktplatzierung

Es sollten nicht zu viele Produkte auf einmal eingelegt werden, und es sollte ausreichend Platz vorhanden sein, um die Konvektion der kalten Luft in der Kammer zu erleichtern. Produkte in Flaschen sollten nicht in der Nähe der Rückseite der Kammer platziert werden, um ein Einfrieren zu vermeiden.

8. WARTUNG

8.1. Kommentare

- Halten Sie das Gerät sauber und warten Sie es regelmäßig.
- Trennen Sie das Gerät vor der Wartung immer von der Stromversorgung.
- Verwenden Sie keinen beschädigten Stecker oder eine lockere Steckdose, da dies zu einem Stromschlag oder Kurzschluss führen kann.
- Übergießen Sie das Gehäuse nicht mit Wasser. Verwenden Sie keine ätzenden Reinigungsmittel, Benzin, Aceton oder eine grobe Bürste.

8.2. Reinigung des Geräts

Um das Gerät zu reinigen, tränken Sie ein weiches Tuch in neutralem Reinigungsmittel (Geschirrspülmittel), wischen Sie es ab und wischen Sie dann mit einem trockenen, weichen Tuch nach.

8.3. Ausschalten für eine lange Zeit

- Entfernen Sie den gesamten Inhalt und trennen Sie das Gerät von der Stromversorgung.
- Gründlich innen und außen reinigen, Tür zum Trocknen öffnen.
- Glas vor Beschädigung schützen.

9. LÖSUNG VON PROBLEMEN

Wenn eine Kühlvitrine kaputt geht, muss sie von einem Fachmann repariert werden und darf nicht zerlegt werden, um Gefahren zu vermeiden.

Bei hoher Luftfeuchtigkeit kondensiert Wasserdampf an den Glastüren, die mit einem trockenen Tuch gereinigt werden können.

| Problem | Ursache | Lösung |
|---|---|--|
| Das Gerät funktioniert nicht | Falsche Steckverbindung. | Prüfen Sie, ob das Gerät richtig angeschlossen ist. Prüfen Sie, ob an der Steckdose Strom anliegt. |
| Der Kompressor arbeitet nicht richtig oder macht ein surrendes Geräusch | Versorgungsspannung liegt außerhalb des Nennbereichs. | Trennen Sie das Gerät sofort von der Stromversorgung und schließen Sie es wieder an, wenn eine normale Spannung anliegt. Für den Fall einer instabilen Stromversorgung ist ein Spannungsstabilisator erforderlich. |
| Der Kompressor läuft zu lange und es ist kein Frost auf der Verdampferoberfläche. | Kühlsystem ist defekt (Leckage oder Verstopfung). | Telefondienst. |
| Es gibt Frost oder Eis an den Wänden des Innengehäuses und die Innentemperatur ist zu niedrig, der Kompressor läuft ununterbrochen. | Thermostat funktioniert nicht. | Wenden Sie sich telefonisch an den Kundendienst. |

| | | |
|---|--|--|
| Die Innentemperatur ist zu hoch und der Verdichter läuft ununterbrochen. | Schlechte Wärmeabgabe, keine Belüftung, zu hohe Umgebungstemperatur. | Verbessern Sie die Belüftung und senken Sie die Umgebungstemperatur. |
| | Zu viele warme Milchbehälter auf einmal eingelegt. | Einige Behälter entfernen. Nur vorgekühlte Behälter aufstellen. |
| | Tür öffnet sich häufig und lange Zeit. | Häufigkeit und Dauer des Türöffnens verringern. |
| Der Geräuschpegel ist zu hoch. | Das Gerät ist nicht waagrecht. | Nivellieren Sie das Gerät mit den Füßen. |
| | Das Aufsatzstück des Geräts ist lose. | Kundendienst rufen. |
| | Drähte berühren den Kompressor. | Service anrufen. |
| Die Beleuchtung funktioniert nicht. | Die Glühbirne ist durchgebrannt. | Glühbirne auswechseln oder Kundendienst rufen. |

Wenn die oben genannten Tipps das Problem nicht lösen, wenden Sie sich zur Behebung des Fehlers an eine autorisierte Kundendienststelle in Ihrer Nähe.

9.1. Die folgenden Symptome sind keine Fehler:

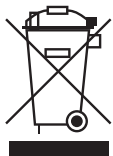
- Das Gerät macht ein blubberndes Geräusch, wenn das Wasser läuft. Das ist normal, weil das Kühlmittel durch das System zirkuliert.
- Bei Feuchtigkeit in der Luft kann Wasser am Außengehäuse kondensieren, was nicht auf einen Fehler im Gerät zurückzuführen ist. Das Wasser sollte abgewischt werden.

10. ENTSORGUNG VON ALTGERÄTEN

Diese Informationen beziehen sich auf eine ordnungsgemäße Vorgehensweise mit verbrauchten elektrischen und elektronischen Geräten

- **Altes, verbrauchtes Equipment sollte im Geschäft, wo das neue Gerät gekauft wird, zurückgelassen werden.** Jedes Geschäft ist dazu rechtlich verpflichtet, das alte Gerät kostenlos entgegenzunehmen, soweit ein neues Gerät derselben Art und in derselben Menge gekauft wird. Der Käufer ist lediglich dazu verpflichtet, das alte Gerät auf eigene Kosten zum Geschäft zu bringen.
- **Das alte Gerät sollte zu einem entsprechenden Sammelpunkt gebracht werden.** Informationen über die sich in Ihrer unmittelbaren Umgebung befindenden Punkte finden Sie auf der Internetseite oder Informationstafel Ihrer Gemeinde.
- **Elektrische und elektronische Geräte können auch an Servicestellen zurückgelassen werden.** Sollte eine Reparatur wirtschaftlich nicht nachvollziehbar oder technisch unmöglich sein, ist der Servicedienst dazu verpflichtet, das Gerät kostenlos entgegenzunehmen.
- **Sie können verbrauchte Geräte auch bequem von Zuhause aus übergeben.** Sollten Sie keine Zeit oder keine Möglichkeit haben, Ihr Gerät zum entsprechenden Sammelpunkt zu bringen, können Sie sich diesbezüglich an eine spezialisierte Dienstleistungsfirma wenden und die Abholung arrangieren.

Achtung! Verbrauchte Geräte dürfen nicht zusammen mit anderen Abfällen entsorgt werden. Dafür drohen hohe Geldstrafen.



Das am Gerät angebrachte oder in den Geräteunterlagen auftretende Symbol bedeutet, dass nach dem Ablauf der Nutzungsdauer das Gerät nicht in den Hausabfall gehört. Aus diesem Grund muss es an einen Ort gebracht werden, wo es vorschriftsmäßig deponiert oder wiederverwertet wird.

11. GARANTIE

Unter Haftung des Verkäufers versteht man die Garantie- und Gewährleistungshaftung.

Die Schäden, die infolge von Verkalkung entstanden sind, unterliegen keiner Garantie. Keiner Garantie unterliegen auch Beschädigungen, die Folge der Witterungsverhältnisse wie Entladungen in der Atmosphäre, Wechsel von Versorgungsspannung, unsachgemäße Einstellung von Werten für die elektrische Versorgungsspannung, Stromversorgung an einer falschen Steckdose, mechanische, thermische, chemische Beschädigungen des Geräts und dadurch entstandene Mängel, sind.

Keinem Garantiewechsel unterliegen folgende Elemente: Glühbirnen, Gummielemente, die durch Wasserstein beschädigte Heizelemente, Schrauben und Elemente, die naturgemäß abgenutzt werden z.B.: Brenner, Gummidichtungen und jegliche mechanisch beschädigten Elemente.

Thank you for the purchase of our product. Please read this manual carefully before starting to operate the appliance. All rights reserved. No part of this manual may be reproduced by photocopy, printing or in any other way without prior consent from the manufacturer.

Photographs and drawings are furnished by way of example and can vary from the purchased appliance.

NOTE: Keep the manual in a safe place accessible for the personnel.

The manufacturer reserves the right to change technical parameters of the appliance at any time without advance notice.

1. SAFETY INSTRUCTIONS

- Incorrect operation and improper use can result in serious damage to the appliance or personal injury.
- Use this appliance solely for its intended use as described in this manual.
- The manufacturer cannot be held liable for any damage caused by incorrect operation and improper use of the appliance.
- During operating keep the appliance and the plug away from water or other liquids. In case the appliance, as a result of carelessness, has been immersed in water or flooded by water immediately unplug the appliance from the wall socket and prior to further use contact a qualified technician for examination.

Failure to observe instructions enclosed in this manual may result in the hazard of injury or death.

- Do not let unauthorized opening of the housing of the appliance.
- Do not insert any foreign objects into the housing of the appliance.
- Do not touch the plug and the power cord with damp hands.
- Regularly check the condition of the plug and the cord. If the power cord or the plug is damaged they should be replaced by the Authorized Technical Service personnel.
- In case the appliance is dropped or damaged in any other way before turning it on always contact the Authorized Technical Service for examination and repair.
- Any repairs and work on the appliance should be carried out solely by Authorized Technical Service, never by the end user as unauthorized tampering could prove highly dangerous for the user.
- Do not let the cord hang over or touch hot surfaces or sharp edges. Keep the cord away from naked fire. When disconnecting the appliance from the wall socket, pull on the plug, never on the cord.
- Do not let the cord (or extension cord) be inadvertently pulled on or tripped over.
- Check the operation of the appliance during usage.
- This appliance can be used by children in the age of eight and more or by persons with reduced physical, sensory or mental capabilities or lack of knowledge and experience in operating of the appliance, if they have been given supervision or instruction concerning use of the appliance in a safe way by a person responsible for their safety and they understand the hazards involved. Children should not play with the appliance. Children should not perform cleaning or maintenance of the appliance without supervision.
- Always switch off the appliance and unplug the power cord from the wall socket when the appliance is not in use and prior to cleaning operations. The disconnected plug should be sited in a visible place.
- **Warning:** The appliance's power will remain ON unless unplugged.
- Turn off the appliance before pulling the plug out of the wall socket.
- Never pull the appliance on the cord.
- It is prohibited to store any explosive substances such as aerosol / flammable gas cans in the appliance.
- **WARNING:** Do not block or cover any ventilation openings in the equipment casing or in the built-in structure.

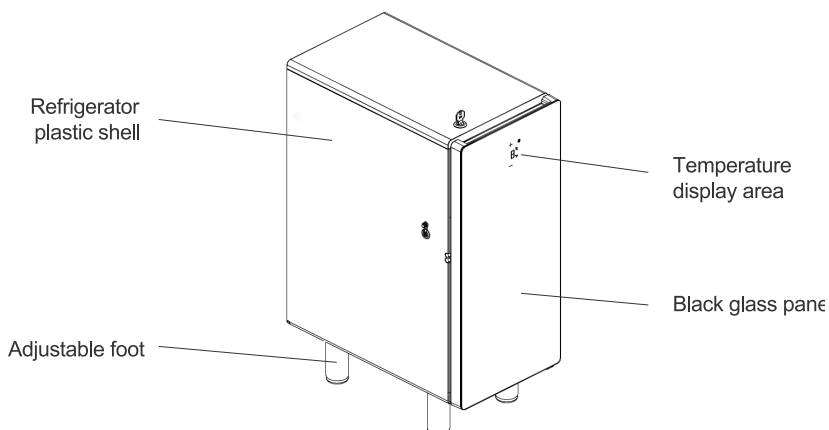
2. GENERAL INFORMATION

- Place the device on a flat, stable and non-flammable surface.
- Do not install near heat sources such as radiators, stoves, ovens, etc. Installation in such a place will cause the compressor to turn on more often, adversely affecting the life of the unit and increasing electricity consumption, if installation in such a place is unavoidable, use additional thermal insulation.
- Be sure that the ventilation holes are not obstructed.
- The device should be connected to an electrical network with a nominal voltage of 230V and a frequency of 50Hz.
- Before cleaning the device, it is absolutely necessary to disconnect it from the mains.
- The refrigerator is used for storing milk.

3. PURPOSE OF THE DEVICE

The device is designed to store milk for the machine.

4. CONSTRUCTION OF THE DEVICE



5. TECHNICAL DATA

| | | |
|---------------------------------|-------------|-------------|
| Model | 844108V01 | 844110V01 |
| Refrigerant (quantity) | R600a/15g | |
| Power (W) | 65 | |
| Storage temperature (OC) | 1~5 | |
| Electric shock protection class | 1 | |
| Milk tank | nie | tak (6L) |
| Net weight (kg) | 12 | 14 |
| Rated voltage (V) | 230 | |
| Rated frequency (Hz) | 50 | |
| Overall dimensions (mm) | 240x470x472 | 240x420x610 |



The unit contains refrigerant R600a - a natural, environmentally friendly, flammable gas. Take special care, when transporting and installing the unit to avoid damaging the cooling circuit. If a leak is detected, do not use equipment / objects that can cause a spark jump or fire, and ventilate the room. To avoid the formation of a mixture of inflammable gas, in the event of a leak in the refrigeration circuit, install the unit in a room of 1m³ for every 8 g of refrigerant. The amount of refrigerant, is given in the table „TECHNICAL DATA“ and on the nameplate.

6. DEVICE INSTALLATION

6.1. Setting up the device

Place the device in a dry properly ventilated room. To ensure proper operation, the device should not be placed near a heat source and should not be exposed to direct sunlight. The optimal range of temperature values in the room where the device works is within the limits: 16°C to +35°C.

Avoid setting the device in rooms with a high content of chlorine and acids in the air (such as a swimming pool), as this may cause corrosion of stainless steel components.

Important: Place the unit in a place that provides proper ventilation and free air flow around the unit. Do not place the device near flammable products, in the air or in a place exposed to direct sunlight

6.2. Installation to power sources

The device is designed to be connected to an AC power source.

Before connecting the device to the mains, make sure that the voltage and frequency values indicated on the nameplate agree with the voltage and frequency values at the installation site.

The power source must be equipped with a residual current fuse and proper grounding in accordance with applicable laws.

7. OPERATION OF THE DEVICE

- Remove the cardboard and packaging foam before use.
- Remove the drip tray and insert it into the bottom guide.
- Clean the unit before use.
- Adjust the feet according to the ground conditions to ensure stability and reduce vibration and noise.
- After moving the refrigerator, let it rest for 30 minutes before turning on the power.
- Close the door and turn it on. After half an hour, the internal temperature of the refrigerator compartment should drop significantly, which means that the refrigerator can work normally.
- Do not directly cool high temperature liquids. They must be pre-cooled before being placed in the refrigerator.

7.1. Temperature control

Press the „*“ button for 3 seconds to enter the temperature setting mode.

Using the „+“, „-“ buttons, set the temperature.

Press „*“ to select the temperature unit °C or °F.

Press „*“ and hold for 3 seconds to exit or the controller will return automatically after 30 seconds of inactivity.

7.2. Comments

- In order to maintain a constant temperature inside the chamber, reduce the time the door is open as well as the frequency of its opening.
- Never obstruct the air inlet and outlet. This will enable the best circulation and cooling performance of the refrigerator.
- Minimize door opening time and keep the refrigerator cold inside the compartment during an emergency or power cut.
- Never touch the compressor, there is a risk of burns.

7.3. Placing products

Do not place too many products at one time and ensure adequate clearance to facilitate the convection of cold air in the chamber. Products in bottles should not be placed close to the back of the chamber to avoid freezing.

8. MAINTENANCE

8.1. Comments

- Keep the device clean and service it periodically.
- Always unplug the device before servicing.
- Do not use a damaged plug or loose outlet, it may cause electric shock or short circuit.
- Do not douse the housing with water. Do not use caustic detergents, gasoline, acetone, or a rough brush.

8.2. Cleaning the device

To wash the device, soak a soft cloth in neutral detergent (dish detergent), wipe, and then wipe with a dry soft cloth.

8.3. Switching off for a long time

- Remove all contents and unplug the unit from the power supply.
- Thoroughly clean inside and outside, open the door to dry.
- Protect the glass from breakage.

9. TROUBLESHOOTING

When a refrigerated display case breaks down, it should be repaired by a professional, and must not be dismantled to avoid danger.

When the humidity is high, steam will condense on the glass door, which can be cleaned with a dry cloth.

| Problem | Cause | Solution |
|--|---|--|
| The device does not work | Wrong plug connection. | Check that the device is properly connected. Check that there is power at the outlet. |
| Compressor malfunctions or makes buzzing sound | The supply voltage is out of the rated range. | Immediately disconnect the power supply and reconnect it when normal voltage is obtained. It is necessary to have a voltage stabilizer in case of unstable power supply. |
| The compressor runs too long, and there is no frost on the evaporator surface. | The cooling system is defective (leakage or blockage). | Phone for service. |
| There is frost or ice on the walls of the inner case, and the internal temperature is too low, the compressor runs continuously. | The thermostat is not working. | Phone for service. |
| The internal temperature is too high and the compressor runs continuously. | Poor heat dissipation, lack of ventilation, too high ambient temperature. | Improve ventilation and lower the ambient temperature. |
| | Too many warm milk containers were put in at once. | Remove part of the containers. Place only pre-cooled ones. |
| | The door opens frequently and for a long time. | Reduce frequency and time of door opening. |
| The noise level is too high. | The appliance is not leveled. | Level the unit with the feet. |
| | The attachment piece of the unit is loose. | Call for service. |
| | The wires are touching the compressor. | Call for service. |
| Lighting does not work. | The light bulb has burned out. | Replace bulb or call service. |

If the above tips do not solve the problem, contact your local authorized service center to fix the malfunction.

9.1. Następujące objawy nie są usterkami:

- The device makes a bubbling sound of water during operation. This is normal because coolant circulates through the system.
- When there is moisture in the air, water may condense on the outer casing and this is not due to a defect in the unit. The water should be wiped off.

10. DISPOSAL OF THE OLD APPLIANCE

Information for users on the rules concerning proper disposal of electrical and electronic equipment at the end of its life.

- **Leave your old equipment in the shop where you purchase a new appliance.** Each store is obliged to accept old equipment free of charge if you buy there the new equipment of the same type and in the same quantity. The only condition is to deliver the old equipment to the store at your expense.
- **Dispose of your old equipment at a collection point.** Information about the location of the nearest collection point can be found on the local website or the notice board of the municipal office.

- **Leave the equipment at a service point.** If the repair of the equipment is unprofitable or impossible for technical reasons, the service is obliged to accept this appliance free of charge.
- **Return the used equipment at the end of its life without leaving your home.** If you do not have the time or ability to deliver your equipment to the collection point, you can use the services of specialized companies.
- **Remember! Do not dispose of used equipment together with regular waste.**

An illegal or incorrect disposal of the product will lead to high penalties being imposed.



The symbol of the crossed-out waste bin on the product, its packaging or the instruction manual means that the product should not be disposed of to normal waste bins. The user is obliged to hand over the used equipment to a designated collection point for proper processing.

11. WARRANTY

The seller shall be liable under the warranty or guarantee.

In case of damage resulting from the formation of lime scale deposits in the device, it is not subject to repair under the warranty. The warranty does not cover damages caused by external forces such as lightning, changes in supply voltage, incorrect setting of the voltage value, supply from an inadequate power outlet, mechanical, thermal, chemical damages to the equipment and the defects caused by them.

Warranty exchange does not cover such elements as: light bulbs, rubber components, heating elements damaged by lime scale, screws and elements undergoing natural wear, e.g. burners, rubber seals and all kinds of mechanically damaged elements.



Stalgast Sp. z o.o.

Plac Konesera 9, Budynek O, 03-736 Warszawa

tel.: 22 517 15 75 fax: 22 517 15 77

www.stalgast.com email: stalgast@stalgast.com

• DE •

**Stalgast GmbH
Konsul-Smidt-Str. 76 a
28217 Bremen
Tel.: +49 421 9898066-1
stalgast@stalgast.de
www.stalgast.de**

• EN •

**Tel.: +48 22 509 30 77
export@stalgast.com
www.stalgast.eu**

• FR • ES •

**Tel.: +48 22 509 30 55
export@stalgast.com
www.stalgast.eu**