



Instrukcja obsługi i instalacji

POLSKI

**XV-XB**





<b>WSTĘP</b>	<b>4</b>
UWAGI OGÓLNE	5
WYJAŚNIENIE ZNACZENIA PIKTOGRAMÓW	5
PRZEPISY DOTYCZĄCE BEZPIECZEŃSTWA	6



<b>INSTRUKCJA DLA INSTALATORA</b>	<b>8</b>
-----------------------------------	----------



<b>INSTRUKCJA DLA UŻYTKOWNIKA</b>	<b>28</b>
-----------------------------------	-----------



# WSTĘP

Droży Państwo,

Chcielibyśmy podziękować Państwu i pogratulować zakupu Pieca z linii ChefLux™/ BakerLux™; mamy nadzieję, że jest to dopiero początek długotrwałej i owocnej współpracy.

Seria elektrycznych piecy konwekcyjnych ChefLux™/ BakerLux™ gwarantuje łatwe gotowanie produktów z wykorzystaniem najbardziej powszechnych technik tradycyjnej kuchni, zapewniając jednocześnie uzyskanie doskonałego rezultatu przy pieczeniu prostych produktów.

Państwa piece ChefLux™/ BakerLux™ charakteryzują się wydajnością i prostotą: Wydajność, jeśli chodzi o zapewnienie doskonałego jednolitego pieczenia w każdych warunkach i przy pełnych załadunkach pieca; Prostotę, ponieważ piec został zaprojektowany w taki sposób, aby zapewnić szefowi kuchni wszystkie potrzebne właściwości i funkcje bez niepotrzebnych i bezużytecznych dodatków.

Państwa piece ChefLux™/ BakerLux™ łączą w sobie technologie AIR.Plus, STEAM.Plus oraz DRY.Plus, które są rezultatem gruntownego procesu upraszczania i mają na celu stworzenie prostego i łatwego w obsłudze, ale w dalszym ciągu niezwykle wydajnego pieca, zachowującego jednocześnie znaną i cenioną jakość produktów firmy UNOX.

**UNOX S.p.A.**

**Dostawca:**

**Instalator:**

**Data instalacji:**

Firma zastrzega sobie prawo do wprowadzania zmian mających na celu poprawę jakości i udoskonalenie urządzeń oraz akcesoriów przedstawionych w niniejszej instrukcji bez wcześniejszego powiadomienia..



## Uwagi ogólne

Niniejsza instrukcja przedstawia instalację i użytkowanie urządzeń z serii BakerLux™ oraz ChefLux™.

Modele pieców z serii **BakerLux™** są urządzeniami przeznaczonymi do pieczenia produktów piekarniczych oraz wyrobów cukierniczych takich jak: chleb, herbatniki, ciasta, ciasto parzone, croissantsy, pizza, blaty do pizzy, pieczywo focaccia, babki, keksy, ciasto panettone, produkty drożdżowe, na zakwasie itp.....

Modele z serii BakerLux™ są przystosowane do sterowania ręcznego - *Manual* lub automatycznego - *Dynamic* i dostępne są w 2-ch wielkościach. (6 lub 10 blach 600x400)

Modele z serii **ChefLux™** są urządzeniami przeznaczonymi do pieczenia produktów spożywczych: potraw grillowanych oraz smażonych bez tłuszczu, mięsa, pieczenia ryb oraz drobiu, pieczenia pizzy, pieczywa focaccia, itp.....

Modele ChefLux™ są przystosowane do sterowania ręcznego - *Manual* - i dostępne są w 2-ch wielkościach (6 lub 10 blach 600x400).

BakerLux™				
MODEL	WERSJA	STEROWANIE	POJEMNOŚĆ	
XB695			<i>Dynamic</i>	6 (600x400)
XB693			<i>Manual</i>	6 (600x400)
XB895			<i>Dynamic</i>	10 (600x400)
XB893			<i>Manual</i>	10 (600x400)

Instrukcje dotyczące instalacji i użytkowania mają zastosowanie dla wszystkich modeli chyba, że określono inaczej.



piecze elektryczne



piecze gazowe



piecze wolnostojące



piecze z wózkami

*Dynamic* piecze sterowane automatycznie

*Manual* piecze sterowane ręcznie

ChefLux™				
MODEL	WERSJA	STEROWANIE	POJEMNOŚĆ	
XV393			<i>Manual</i>	5 GN 1/1
XV593			<i>Manual</i>	7 GN 1/1
XV893			<i>Manual</i>	12 GN 1/1

## Wyjaśnienie znaczenia piktogramów



Uwaga! Sytuacja przedstawiająca bezpośrednie niebezpieczeństwo, lub niebezpieczna sytuacja mogąca spowodować uszkodzenie ciała lub śmierć.



Uwaga: zagrożenie pożarem!



Uwaga: zagrożenie porażeniem elektrycznym!



Uwaga: zagrożenie poparzeniem.



Należy przeczytać wskazówki zawarte w innym rozdziale



Wskazówki i użyteczne informacje



## Przepisy dotyczące bezpieczeństwa



### Przepisy bezpieczeństwa dotyczące instalacji i konserwacji urządzenia

- **Przed przystąpieniem do instalacji oraz konserwacji urządzenia należy uważnie przeczytać niniejszą instrukcję obsługi. Instrukcję należy zachować i przechowywać w bezpiecznym miejscu w celu umożliwienia użytkownikom urządzenia zapoznania się z nią w przyszłości.**
- **Wszystkie prace związane z instalacją, montażem oraz nierutynową konserwacją muszą zostać wykonane wyłącznie przez wykwalifikowanego pracownika technicznego autoryzowanego przez producenta urządzenia. Prace te muszą być przeprowadzone zgodnie z przepisami prawnymi obowiązującymi w kraju, w którym urządzenie jest użytkowane oraz zgodnie z wymogami zasad bezpieczeństwa i higieny pracy.**
- Przed rozpoczęciem prac związanych z instalacją oraz konserwacją należy odłączyć urządzenie od źródła zasilania elektrycznego.
- Przed zainstalowaniem urządzenia należy upewnić się, że wartość napięcia oraz inne parametry źródeł zasilania w energię elektryczną i wodę są zgodne z wymogami przepisów prawnych obowiązujących w kraju, w którym instalowane jest urządzenie oraz, że odpowiadają wartościom podanym na tabliczce znamionowej urządzenia.
- Wszelkie nieuprawnione i nieautoryzowane manipulowanie przy urządzeniu lub przeprowadzanie jakichkolwiek jego modyfikacji oraz jakiegokolwiek ingerencji nie zgodne ze wskazówkami zawartymi w niniejszej instrukcji skutkują utratą ważności gwarancji.
- Instalacja, naprawa oraz konserwacja urządzenia niezgodna z wytycznymi zawartymi w niniejszej instrukcji obsługi może spowodować zniszczenie urządzenia lub innych przedmiotów znajdujących się w jego pobliżu, a także uszkodzenia ciała, a nawet wypadek ze skutkiem śmiertelnym.
- Podczas instalacji urządzenia osobom niezaangażowanym w proces instalacji nie wolno przebywać ani przechodzić w pobliżu miejsca, gdzie odbywa się instalacja.
- Biorąc pod uwagę potencjalne zagrożenie związane z materiałami, z których wykonano opakowania urządzenia, muszą być one trzymane poza zasięgiem dzieci i zwierząt, a następnie muszą być one odpowiednio zutylizowane zgodnie z obowiązującymi lokalnymi przepisami prawnymi.
- Tabliczka znamionowa urządzenia zawiera podstawowe dane techniczne mające kluczowe znaczenie w przypadku jakichkolwiek napraw czy konserwacji urządzenia. Nie należy usuwać, niszczyć lub modyfikować tabliczki znamionowej urządzenia.
- Niezastosowanie się do powyższych zasad może spowodować zniszczenie urządzenia lub innych przedmiotów znajdujących się w jego pobliżu, a także (śmiertelne) uszkodzenia ciała jak również skutkuje utratą ważności gwarancji oraz zwolnieniem producenta urządzenia od wszelkiej odpowiedzialności.



### Przepisy dotyczące bezpieczeństwa dla użytkownika

- **Przed rozpoczęciem użytkowania urządzenia oraz przed przystąpieniem do każdorazowej rutynowej konserwacji należy uważnie przeczytać niniejszą instrukcję obsługi. Instrukcję należy zachować i przechowywać ją w bezpiecznym miejscu w celu umożliwienia użytkownikom urządzenia zapoznania się z nią w przyszłości.**
- **Użytkowanie oraz czyszczenie urządzenia w sposób niezgodny ze wskazówkami zawartymi w niniejszej instrukcji obsługi uważane jest za nieprawidłowe i może spowodować zniszczenie urządzenia lub innych przedmiotów znajdujących się w jego pobliżu, a także uszkodzenia ciała, a nawet wypadek ze skutkiem śmiertelnym; dodatkowo takie postępowanie skutkuje utratą ważności gwarancji i zwalnia producenta urządzenia od wszelkiej odpowiedzialności.**
- Niniejsze urządzenie może być użytkowane jedynie w celu gotowania i pieczenia produktów spożywczych w zakładach zbiorowego żywienia i w profesjonalnych kuchniach. Urządzenie może być obsługiwane jedynie przez wykwalifikowanych pracowników, którzy ukończyli przewidziane kursy obsługi; jakiegokolwiek inne użytkowanie uznaje się za niewłaściwe i niezgodne z wytycznymi producenta, a przez to niebezpieczne.
- W szczególności urządzenie może być użyte w celu:
  - pieczenia ciast i chleba, zarówno świeżych jak i mrożonych (BakerLux™);
  - gotowania produktów spożywczych, zarówno świeżych jak i mrożonych (ChefLux™);
  - gotowania na parze mięsa, ryb oraz warzyw (ChefLux™);



- gotowania zapakowanych próżniowo produktów spożywczych w torebkach przystosowanych do tego typu obróbki;
- rozmrażanie i podgrzewanie schłodzonych i mrożonych produktów (BakerLux™ - ChefLux™);
- Należy monitorować urządzenie podczas całego cyklu obróbki.
- W przypadku, gdy urządzenie nie działa albo, gdy występują jakiegokolwiek zmiany w jego funkcjonowaniu lub w wyglądzie należy natychmiast odłączyć urządzenie od źródła zasilającego w energię elektryczną i w wodę, a następnie skontaktować się z autoryzowanym przez producenta urządzeniowym punktem serwisowym. Nie należy próbować naprawiać urządzenia we własnym zakresie. Przy każdorazowej naprawie urządzenia należy używać wyłącznie oryginalnych części zamiennych firmy UNOX. Niezastosowanie się do powyższych wymogów może spowodować zniszczenie urządzenia lub innych przedmiotów znajdujących się w jego pobliżu, a także uszkodzenia ciała, a nawet wypadek ze skutkiem śmiertelnym, a także skutkuje utratą ważności gwarancji.
- Aby zapewnić doskonałą efektywność urządzenia oraz bezpieczeństwo pracy należy raz do roku zlecać konserwację i przegląd techniczny urządzenia autoryzowanemu przez producenta punktowi serwisowemu.



### **RYZIKO OPARZENIA I ZRANIENIA !**

- Podczas pieczenia oraz podczas procesu chłodzenia komory pieca, należy zachować ostrożność przy następujących czynnościach:
  - dotykać można jedynie elementów sterujących urządzeniem oraz klamki, ponieważ zewnętrzne części urządzenia osiągną bardzo wysoką temperaturę (temperatura powyżej 60°C - 140°F).
  - w przypadku konieczności otwarcia drzwiczek, należy tę czynność wykonać powoli i z największą ostrożnością, z uwagi na wysoką temperaturę pary wydostającej się z komory pieca.
  - należy nosić odporną na temperaturę odzież ochronną przystosowaną do ręcznego przemieszczania pojemników, akcesoriów oraz innych przedmiotów wewnątrz komory pieca.
  - należy zachować szczególną ostrożność podczas wyjmowania blach i pojemników z komory pieca.



### **RYZIKO POŻARU !**

- Przed rozpoczęciem użytkowania urządzenia należy upewnić się, że wewnątrz komory pieca nie znajdują się żadne niezwiązane z procesem obróbki przedmioty (instrukcje użytkownika, plastikowe torby itp.) lub pozostałości detergentów do czyszczenia urządzenia; ponadto należy upewnić się, że przewód odprowadzający spaliny nie jest zablokowany oraz że w jego pobliżu nie znajdują się żadne materiały łatwopalne.
- Nie należy umieszczać źródeł ciepła (np. urządzeń do grillowania lub smażenia, itp.), łatwopalnych substancji oraz paliwa (np. gaz, benzyna, ropa naftowa, butelki z alkoholem, itp....) w pobliżu urządzenia.
- Do gotowania lub pieczenia nie należy używać łatwopalnych produktów spożywczych lub płynów (np. alkohol).
- Komorę pieca należy zawsze utrzymywać w czystości, przeprowadzając czyszczenie codziennie lub po zakończeniu każdego cyklu pracy urządzenia: tłuszcze i resztki produktów spożywczych pozostawione wewnątrz komory pieca mogą się zapalić!



### **RYZIKO PORAŻENIA PRĄDEM ELEKTRYCZNYM !**

- nie należy otwierać części urządzenia oznaczonych tym symbolem: dostęp do ukrytych pod nimi elementów jest zarezerwowany jedynie dla wykwalifikowanych pracowników technicznych posiadających autoryzację producenta urządzenia.

Niezastosowanie się do powyższych wymogów może spowodować zniszczenie urządzenia lub innych przedmiotów znajdujących się w jego pobliżu, a także uszkodzenia ciała, a nawet wypadek ze skutkiem śmiertelnym, a także skutkuje utratą ważności gwarancji.



# INSTRUKCJA DLA INSTALATORA



## Spis treści

Rozpakowywanie urządzenia	9
Usuwanie folii ochronnej	11
Sprawdzanie zawartości opakowania	11
Ustawianie urządzenia	12
Charakterystyka strefy przeznaczonej do instalacji urządzenia	12
Wymagania montażowe usytuowania urządzenia w miejscu planowanej instalacji	13
Mocowanie urządzenia	14
Mocowanie urządzenia na podstawie: użytkownika	15
Mocowanie urządzenia na podstawie: producenta	15
Regulacja drzwi	16
Regulacja zamka drzwi	16
Możliwość obustronnego zamontowania drzwi w zależności od potrzeb użytkownika	17
Podłączenie do sieci zasilania w energię elektryczną	20
Kontrola	21
Dostosowywanie do innego napięcia	21
Wymiana przewodu zasilającego	21
Podłączenie do zasilania w wodę	22
Instalacja wodna: podłączenie do sieci zasilającej w wodę	22
Sieć zasilająca w wodę: charakterystyka	22
Instalacja wodna: odprowadzenie wody z komory pieca	23
System odprowadzania wody: charakterystyka	24
Instalacja wodna: konserwacja	24
Odprowadzenie spalin z komory pieca	25
Montaż zewnętrznych elementów peryferyjnych i akcesoriów	25
Przykłady prawidłowej i nieprawidłowej instalacji urządzenia	26

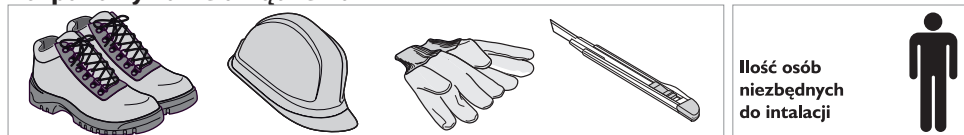




**Przed rozpoczęciem instalacji urządzenia należy uważnie przeczytać rozdział „Przepisy dotyczące bezpieczeństwa” na stronie 6 oraz rozdział „Uwagi ogólne” na stronie 5.**

Podczas instalacji należy nosić odpowiednią odzież ochronną (obuwie ochronne, rękawice, itp.).

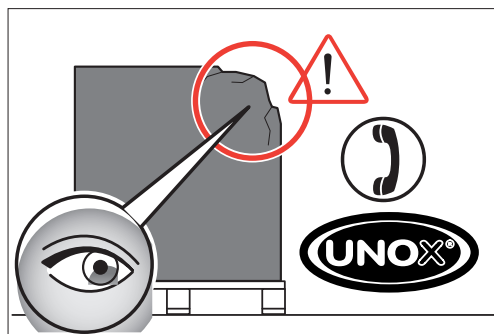
### Rozpakowywanie urządzenia




Po dostarczeniu urządzenia należy sprawdzić czy urządzenie nie zostało w sposób widoczny uszkodzone podczas transportu.

W przypadku zauważenia uszkodzenia należy niezwłocznie skontaktować się z producentem urządzenia. W żadnym wypadku NIE WOLNO instalować uszkodzonego urządzenia.

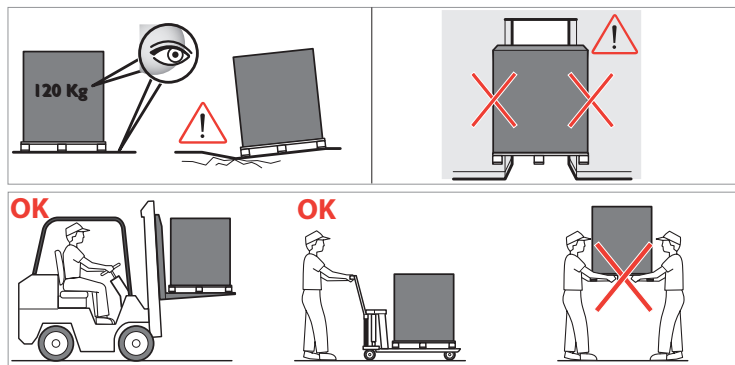
### TABELA WYMIARÓW I MASY URZĄDZEŃ W OPAKOWANIU



	L x D x H	kg
<b>BakerLux™</b>		
<b>XB893</b>	980x1060x1400 mm	120
<b>XB895</b>	980x1060x1400 mm	120
<b>XB693</b>	980x1060x1080 mm	90
<b>XB695</b>	980x1060x1080 mm	90
<b>ChefLux™</b>		
<b>XV393</b>	820x940x950 mm	84
<b>XV893</b>	980x1060x1400 mm	120
<b>XV593</b>	980x1060x1080 mm	90

Przed przetransportowaniem urządzenia do miejsca, w którym ma ono zostać zainstalowane należy upewnić się, że:

- urządzenie zmieści się we wszystkich drzwiach, korytarzach i przejściach prowadzących do miejsca jego lokalizacji;
  - podłoga, na której ma zostać ustawione urządzenie ma nośność wystarczającą do utrzymania ciężaru urządzenia (patrz „TABELA WYMIARÓW I MASY URZĄDZEŃ W OPAKOWANIU”).
- Transport urządzenia musi odbywać się wyłącznie za pomocą urządzeń mechanicznych (np. wózek widłowy).





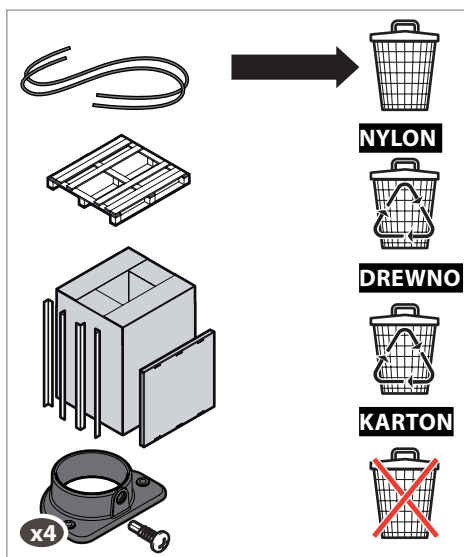
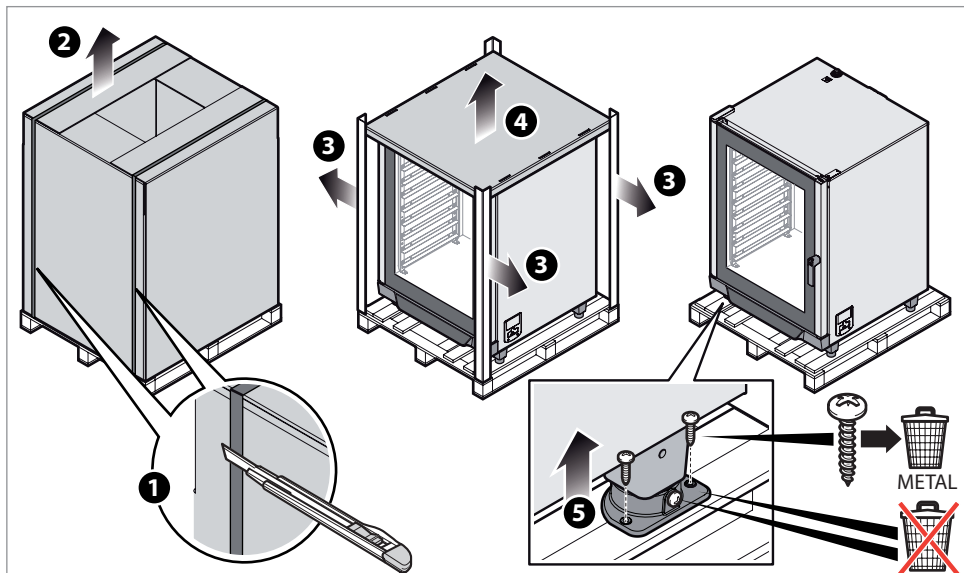
Rozpocząć rozpakowywanie urządzenia przecinając nylonowe taśmy ❶, unieść kartonowe opakowanie ❷ i usunąć je ❸ oraz ❹.

Odkręcić śruby ❺ aby oddzielić urządzenie od drewnianej palety ❻.



**Należy zachować te śruby oraz plastikową osłonę do późniejszego zamocowania pieca do podstawy;**

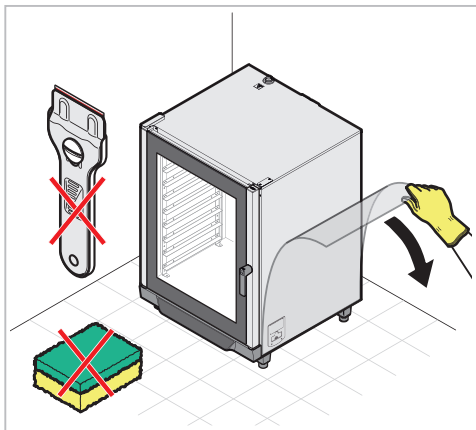
**Śruby mocujące plastikową osłonę do drewnianej palety można wyrzucić.**



**!** Ponieważ materiały stanowiące opakowanie urządzenia mogą stanowić zagrożenie należy je przechowywać poza zasięgiem dzieci i zwierząt, a następnie prawidłowo zutylizować zgodnie z przepisami prawnymi obowiązującymi w miejscu instalacji urządzenia.



## Usuwanie folii ochronnej

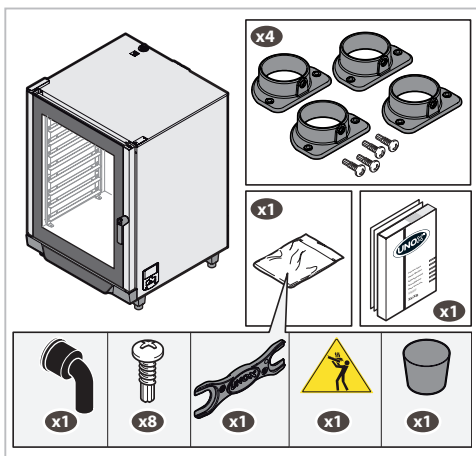


Należy ostrożnie oddzielić folię ochronną od elementów urządzenia:  
wyczyścić jakiegokolwiek pozostałości kleju za pomocą odpowiednich rozpuszczalników. Nie należy używać do tego żadnych narzędzi, detergentów ściernych lub kwasów, z uwagi na możliwość uszkodzenia powierzchni urządzenia.



**Usunięta folia ochronna może stanowić zagrożenie, dlatego należy przechowywać ją poza zasięgiem dzieci i zwierząt, a następnie prawidłowo zutylizować zgodnie z przepisami prawnymi obowiązującymi w miejscu instalacji urządzenia.**

## Sprawdzanie zawartości opakowania



Przed rozpoczęciem instalacji urządzenia należy sprawdzić czy w opakowaniu nie brakuje następujących elementów i czy nie zostały one uszkodzone podczas transportu:

- czy tylna ściana pieca jest przygotowana do:
  - podłączenia do zasilania w energię elektryczną (przewód zasilający zamontowany fabrycznie);
  - podłączenia do zasilania w wodę (przewód zasilający w wodę, filtr mechaniczny, złączka  $\frac{3}{4}$  z zaworem odcinającym zamontowanym fabrycznie);
- dokumentacja techniczna (Instrukcja obsługi i instalacji urządzenia, załącznik „Dane techniczne”);
- 4 wsporniki plastikowe;
- 1 „Zestaw startowy” (1 odporne na wysoką temperaturę kolanko odpływowe 90°, 8 samogwintujących wkrętów, 1 dwustronny klucz płaski, 1 naklejka ostrzegająca przed przechyleniem i rozlaniem płynu, 1 stożkowy korek odpływowy).

W przypadku, gdy w opakowaniu brakuje któregośkolwiek z wyżej wymienionych elementów należy skontaktować się z producentem urządzenia.

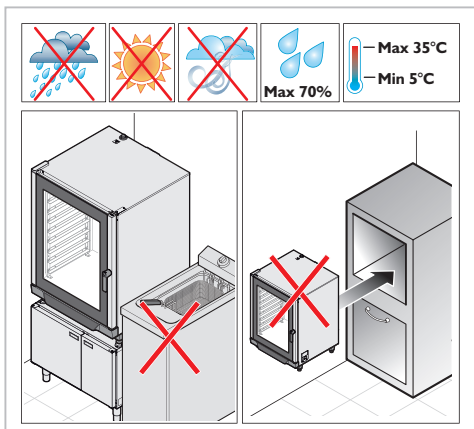


Dostępny jest dodatkowy osprzęt pomocniczy jako profesjonalne uzupełnienie serii BakerLux™ i ChefLux™: w celu uzyskania dodatkowych informacji prosimy o kontakt z producentem urządzenia.



## Ustawianie urządzenia

### Charakterystyka strefy przeznaczonej do instalacji urządzenia



Urządzenie należy zainstalować w strefie:

- przeznaczonej i dostosowanej do przygotowywania posiłków dla zbiorowego żywienia;
- posiadającej odpowiednią wentylację;
- która spełnia wymogi obowiązujących przepisów prawnych dotyczących systemów zasilania oraz bezpieczeństwa i higieny pracy;
- zabezpieczonej przed niekorzystnymi czynnikami atmosferycznymi;
- o temperaturze otoczenia pomiędzy +5°, a maximum +35°C;
- w której wilgotność maksymalna nie przekracza 70%.



**W celu uniknięcia uszkodzenia elementów elektrycznych urządzenia, nie należy instalować go w pobliżu innych urządzeń, które osiągną wysoką temperaturę.**

Urządzenia nie należy instalować w niszach i zagłębieniach w ścianach lub meblach. Należy upewnić się, że podłoga, na której zostanie zainstalowane urządzenie posiada odpowiednią nośność, aby utrzymać ciężar urządzenia wraz z jego maksymalną dopuszczalną zawartością (patrz "Tabela A").

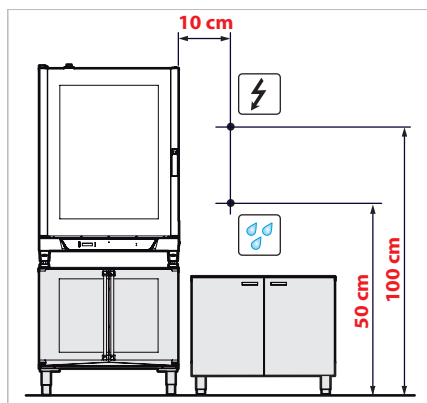
Table A

MODEL	WYMIARY W x D x H mm	WAGA* kg
<b>BakerLux™</b>		
XB893	860x900x1250	112
XB895	860x900x1250	112
XB693	860x900x930	80
XB695	860x900x930	80
<b>ChefLux™</b>		
XV393	750x773x772	67
XV893	860x900x1250	112
XV593	860x900x930	80




*W celu uzyskania dodatkowych informacji technicznych na temat urządzenia należy przeczytać załącznik „Dane techniczne” dostarczany w komplecie z urządzeniem.*

\*Podane wartości odnoszą się do pustego urządzenia, bez załadunku.



Strefa, w której instalowane jest urządzenie musi być wyposażona w odpowiednie systemy zasilania w energię elektryczną i w wodę, zgodne z wymogami przepisów prawnych dotyczących systemów zasilania oraz bezpieczeństwa i higieny pracy obowiązujących w kraju, w którym urządzenie będzie użytkowane.

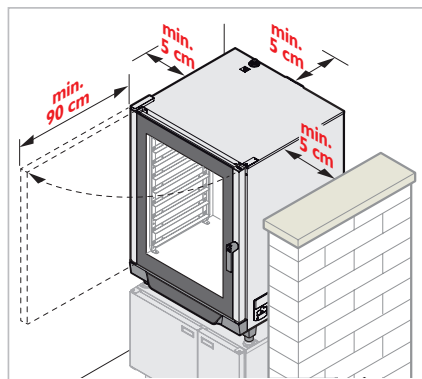
Podane obok liczby określają wymagania montażowe podłączeń:

- podłączenie do zasilania w energię elektryczną 

- podłączenie do zasilania w wodę 



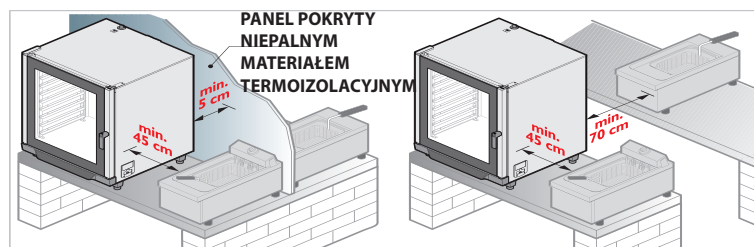
## Usytuowania urządzenia w miejscu planowanej instalacji



Urządzenie należy zainstalować zgodnie z podanymi obok wytycznymi dotyczącymi zachowania odległości pieca od ścian i innych urządzeń, aby zapewnić łatwy dostęp do tylnej ścianki urządzenia, w celu dokonania podłączenia oraz przeprowadzenia konserwacji.



**Nie należy instalować urządzenia w pobliżu łatwopalnych lub wrażliwych na wysoką temperaturę materiałów, ścian lub mebli. W przeciwnym wypadku łatwopalne i wrażliwe na ciepło elementy sąsiadujące z piecem muszą zostać pokryte niepalnym materiałem termoizolacyjnym z zachowaniem wszelkich norm i przepisów przeciwpożarowych.**



**Ze względów bezpieczeństwa, nie należy ustawiać pieców bezpośrednio na ziemi lub podłodze, ale na podstawie, na której zostaną one zamocowane za pomocą dostarczonych przez producenta wsporników.**

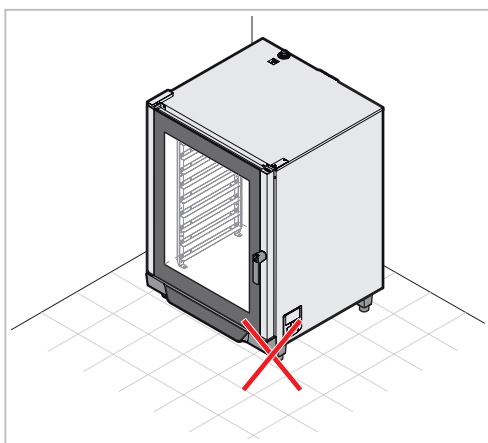
Zaleca się wykorzystanie podstawy dostarczanej przez producenta urządzenia; w przypadku zastosowania innej podstawy, należy upewnić się, że jest ona:

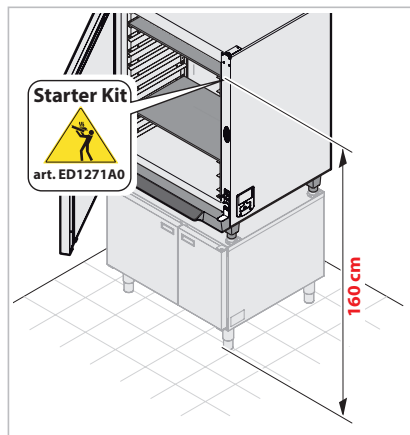
- stabilna, płaska i idealnie wypoziomowana;
- nieruchoma;
- odporna na wysoką temperaturę i ogniotrwała;
- wytrzymała, aby utrzymać ciężar urządzenia w pełni załadowanego i **nie ulec deformacji lub uszkodzeniu pod wpływem ciężaru w pełni załadowanego urządzenia.**



Podstawy i akcesoria dostarczane przez producenta urządzenia:

- blat roboczy
- oddzielna szafka
- otwarty stojak
- zestaw kółek wys. 105 mm.





Ze względów bezpieczeństwa, NIE WOLNO umieszczać najwyżej położonej tacy na poziomie wyższym niż 160 cm.

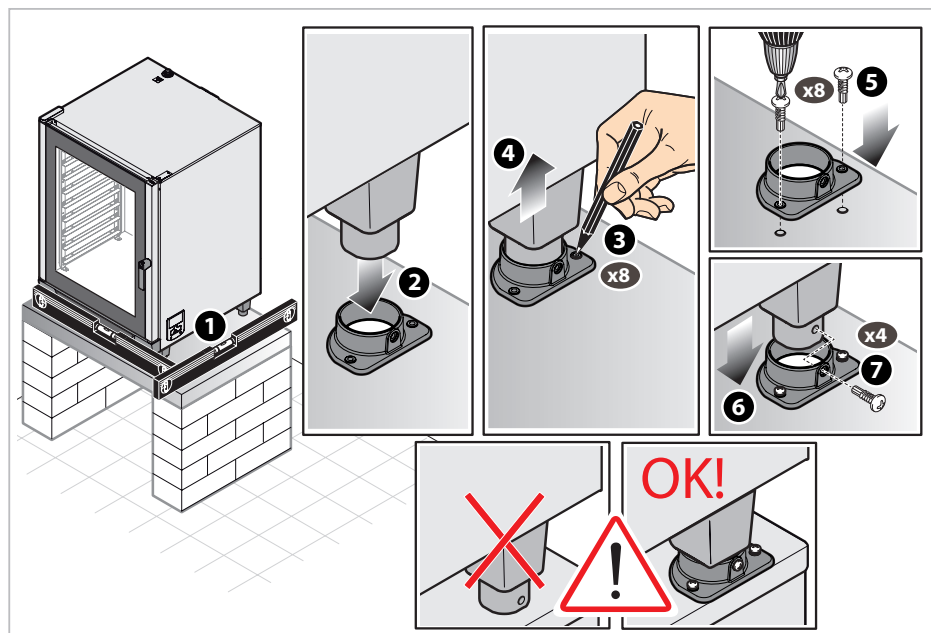
**Jeśli istnieje konieczność ustawienia tacy na wysokości przekraczającej 160 cm, należy bezwzględnie umieścić nalepkę znajdującą się w „Zestawie startowym” na wysokości wskazanej na rysunku.**

## Mocowanie urządzenia



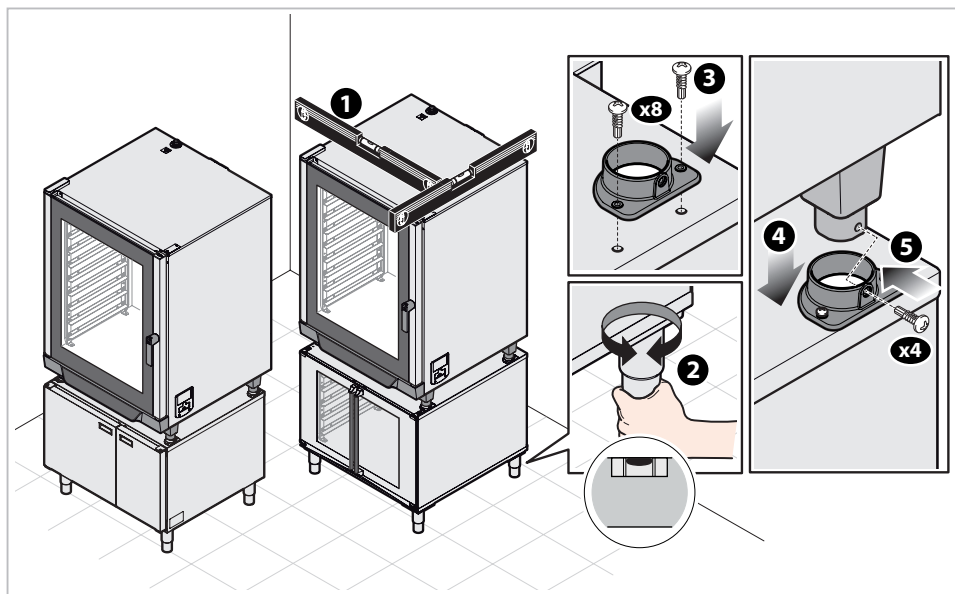
Przed zamocowaniem urządzenia na podstawie dostarczonej przez producenta lub na podstawie wybranej przez użytkownika, należy zawsze sprawdzić, za pomocą poziomicy, czy podstawa jest idealnie pozioma. W przypadku podstawy dostarczonej przez producenta urządzenia, jeżeli podstawa nie jest idealnie pozioma istnieje możliwość wy poziomowania jej za pomocą nóżek. Podczas odkręcania nóżek należy upewnić się, że nie zostały one całkowicie wykręcone.

Mocowanie urządzenia na podstawie wybranej przez użytkownika (np. stoły stalowe, itp...)

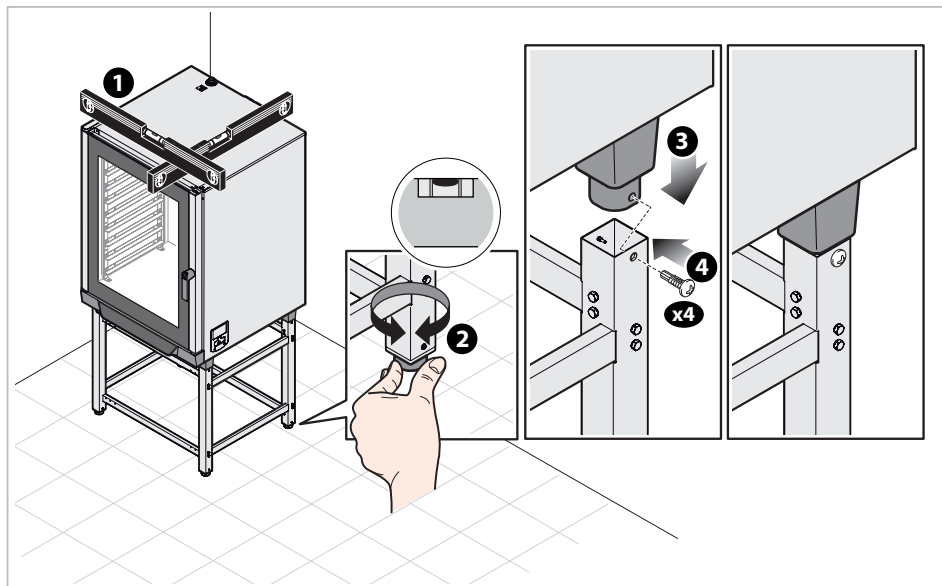




**Mocowanie urządzenia na podstawie: użytkownika  
(UNOX – blat roboczy – oddzielna szafka)**



**Mocowanie urządzenia na podstawie: producenta  
(UNOX – wysoka podstawa)**





## Regulacja drzwi

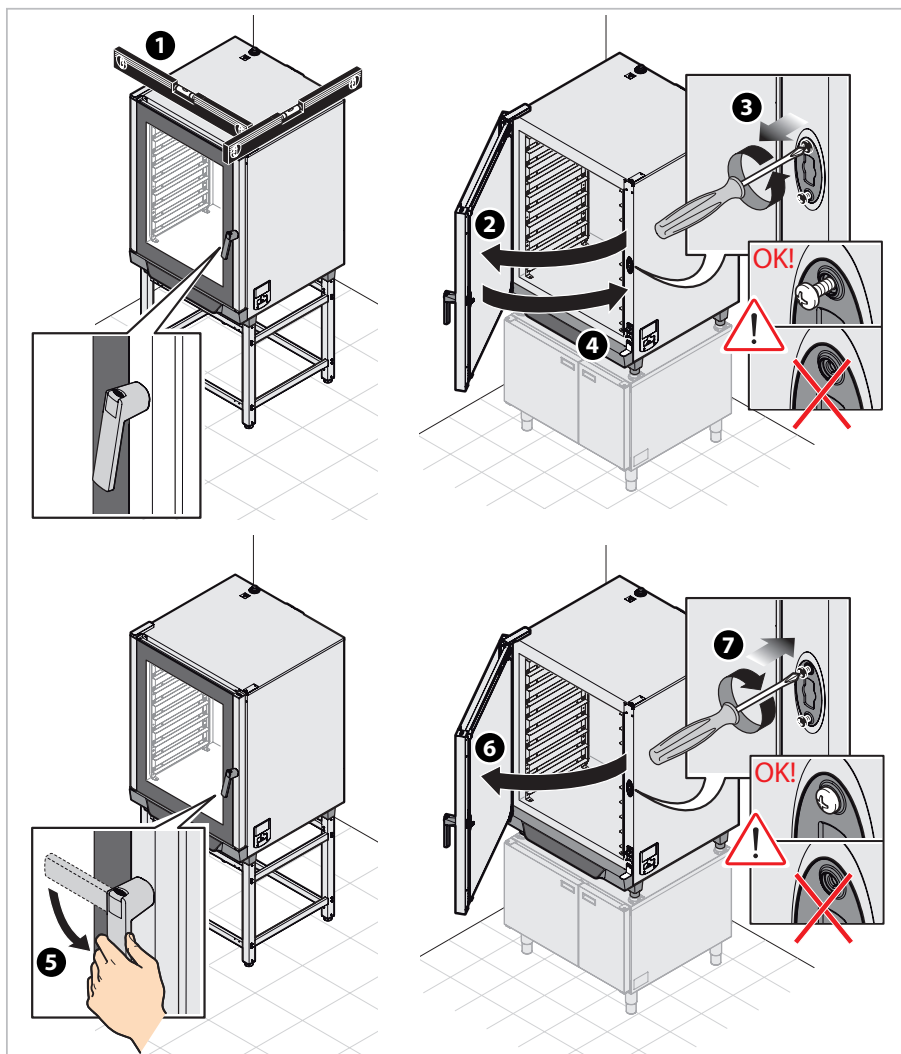
### Dopasowanie zamknięcia drzwi

Jeżeli po zainstalowaniu pieca okaże się, że jego klamka nie zamyka całkowicie drzwi, należy:

**1** sprawdzić za pomocą poziomicy alkoholowej lub elektronicznej czy urządzenie jest ustawione idealnie poziomo;

**2-7** jeżeli urządzenie jest ustawione idealnie poziomo, należy wyregulować zamek, korzystając ze wskazówek pokazanych na poniższych rysunkach.

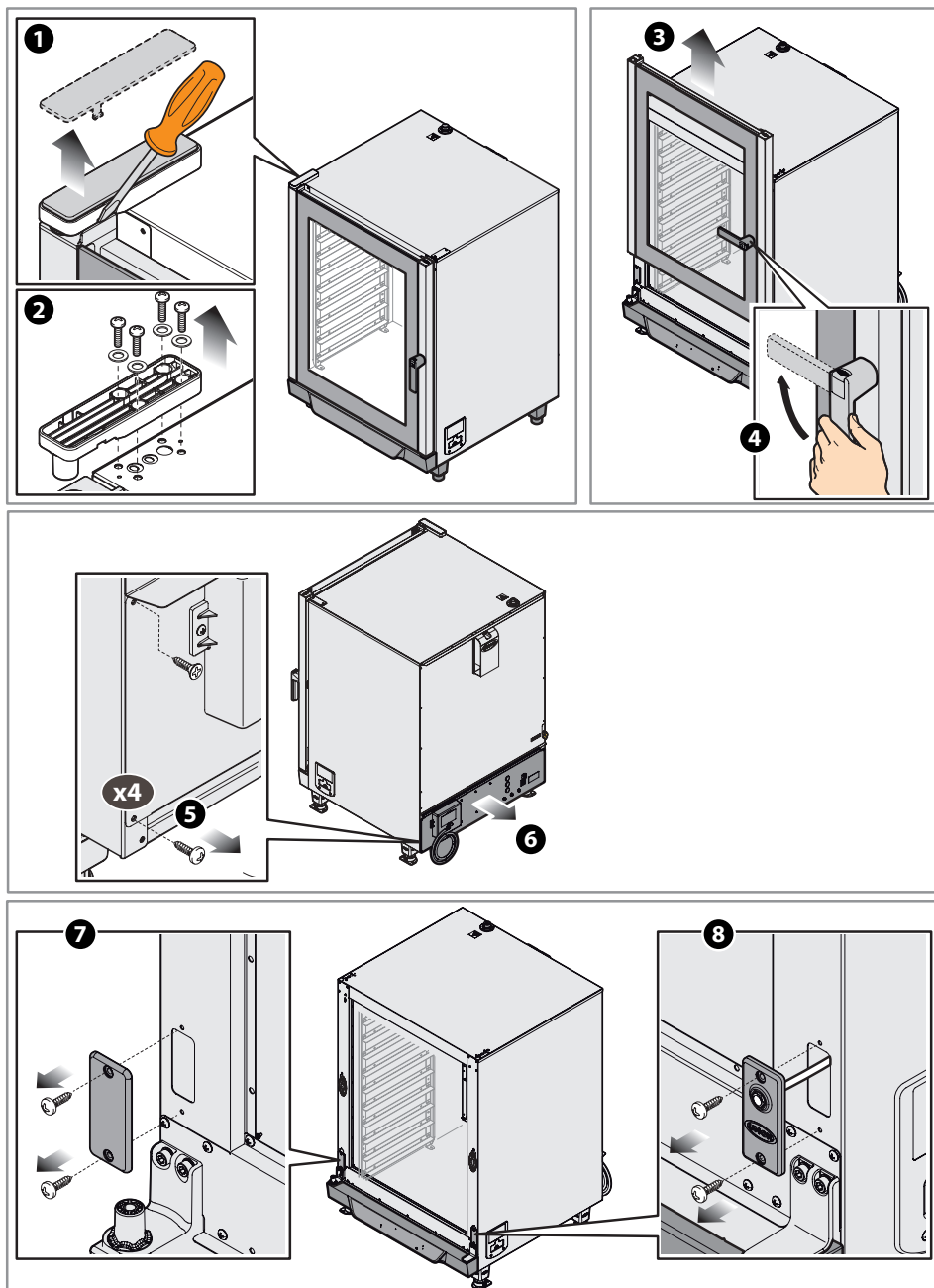
Jeżeli pokazane czynności nie przyniosą rezultatu należy powtórzyć procedurę luzując śruby mocujące zatrzask.

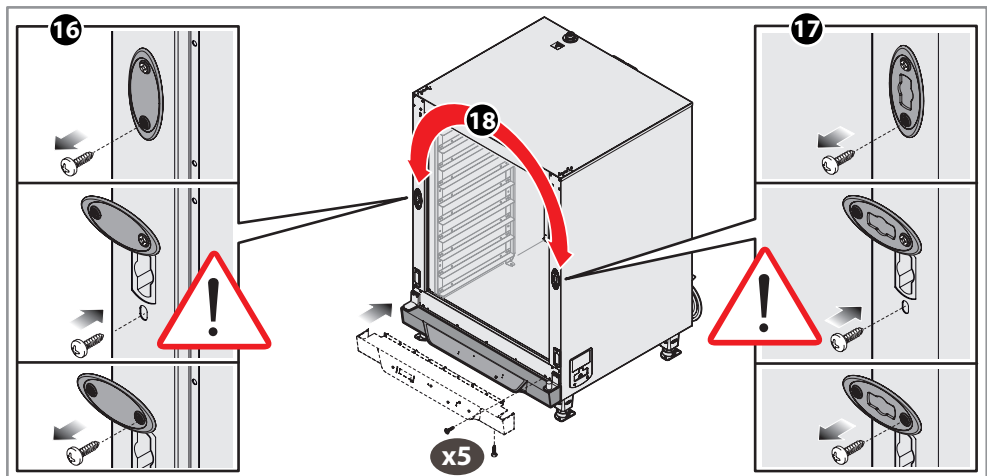
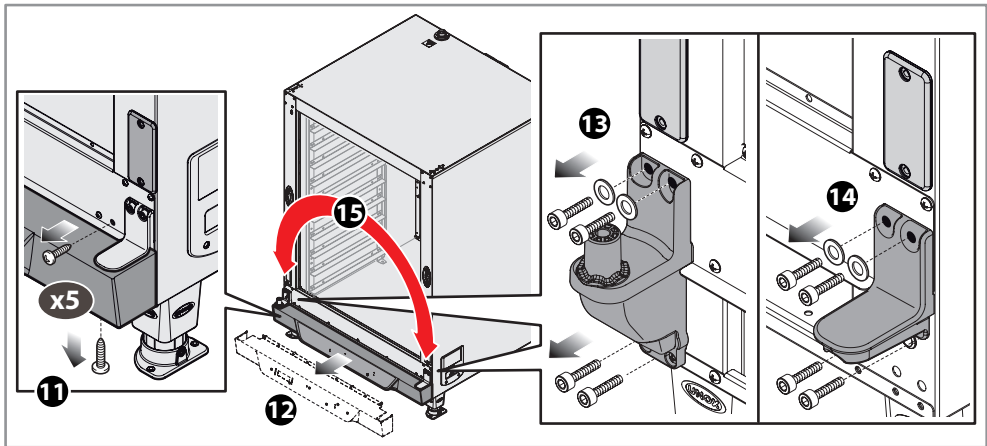
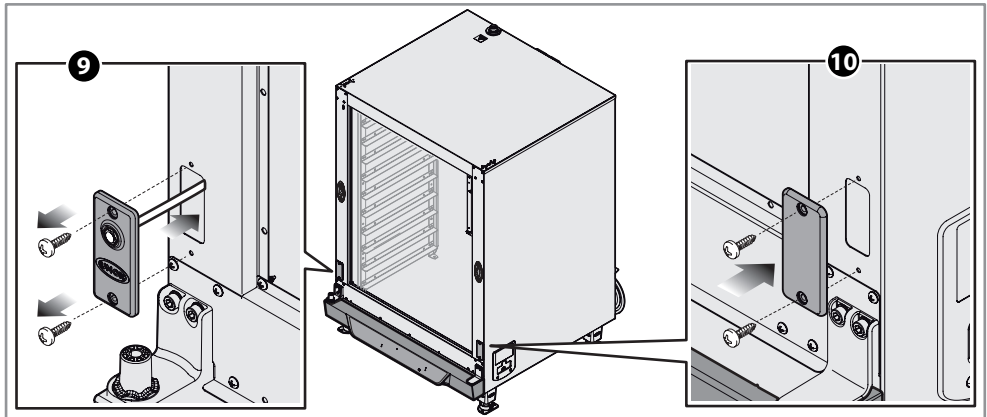


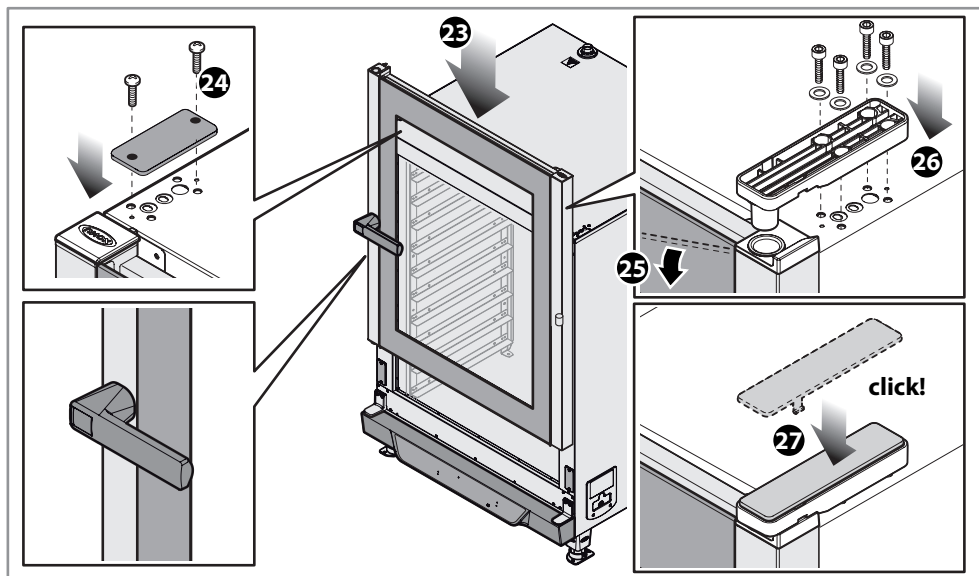
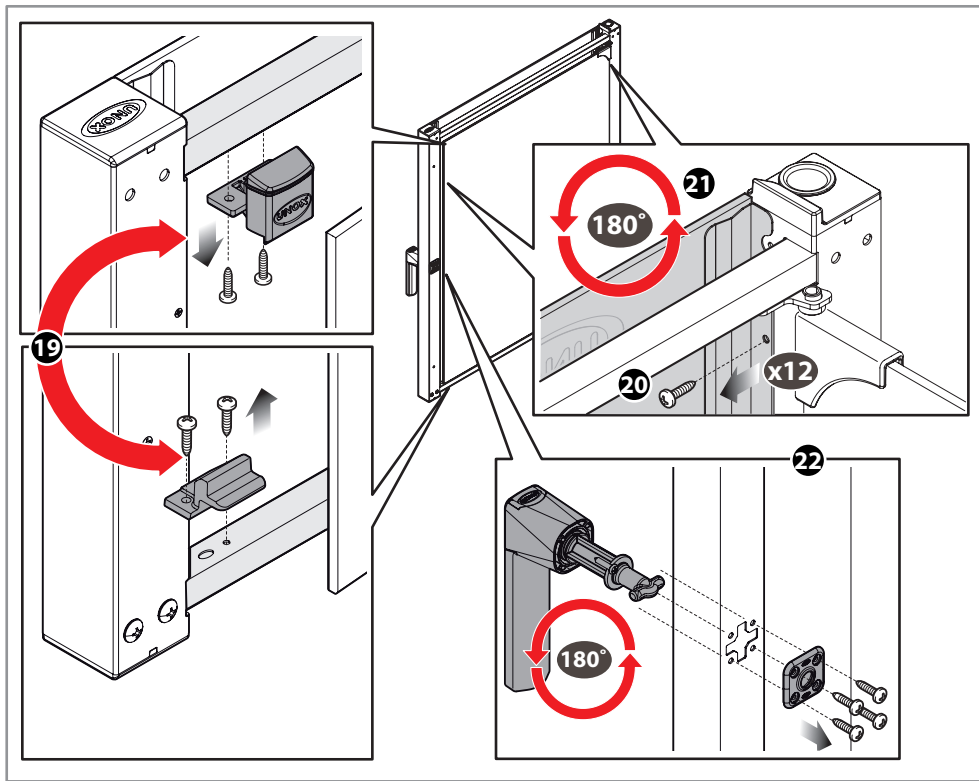




## Możliwość obustronnego zamontowania drzwiczek w zależności od potrzeb użytkownika









## Podłączenie do sieci zasilania w energię elektryczną



Przed przestąpieniem do instalacji urządzenia należy uważnie przeczytać rozdział „Zasady dotyczące bezpieczeństwa” na stronie 6.

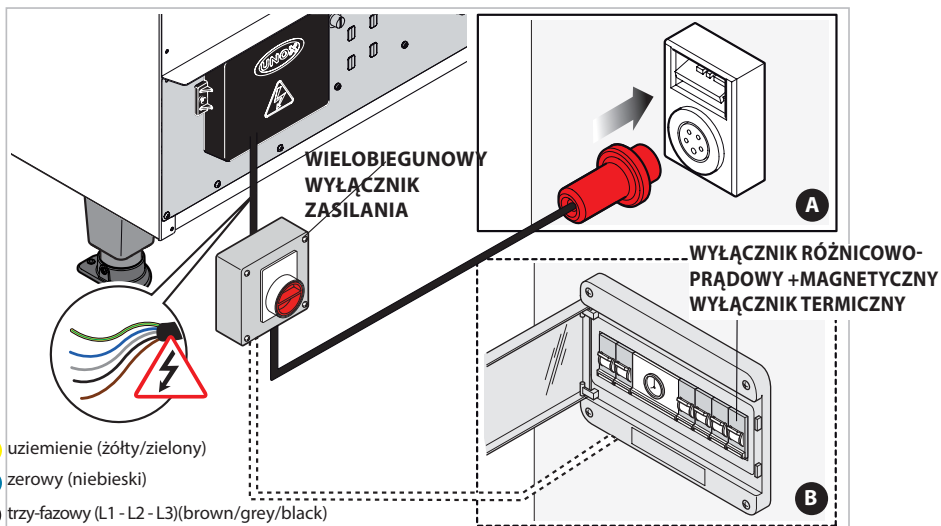


Podłączenie urządzenia do sieci zasilającej w energię elektryczną musi być wykonane zgodnie z przepisami prawnymi obowiązującymi w kraju, w którym instalowane jest urządzenie, wszystkie podłączenia muszą zostać wykonane przez wykwalifikowanego elektryka posiadającego autoryzację producenta urządzenia. Niezastosowanie się do powyższych wytycznych może spowodować zniszczenie urządzenia lub innych przedmiotów znajdujących się w jego pobliżu, a także uszkodzenia ciała lub wypadek ze skutkiem śmiertelnym oraz skutkuje unieważnieniem gwarancji i zwalnia producenta urządzenia z wszelkiej odpowiedzialności.

Podłączenie do sieci zasilania w energię elektryczną powinno obejmować zamontowanie wtyczki (nie dostarczanej w komplecie) odpowiedniego typu i o odpowiednich parametrach elektrycznych właściwych dla maksymalnej mocy pobieranej przez piec (dane dostępne w załączniku „Dane techniczne”). W przypadku, gdy nie jest to możliwe, przewody elektryczne dostarczane przez producenta można podłączyć bezpośrednio do tablicy rozdzielczej. Przed podłączeniem urządzenia do zasilania elektrycznego należy upewnić się, że wartość napięcia oraz inne parametry źródła zasilania odpowiadają wartościom podanym na tabliczce znamionowej urządzenia. Urządzenie jest fabrycznie wyposażone w przewód zasilający (400V ~ 3PH + N+PE 50/60 Hz - trzyfazowy+przewód zerowy + uziemienie) zamontowany do listwy przyłączeniowej; w przypadku innego napięcia lub innej mocy pobieranej patrz rozdział „Dostosowywanie do innego napięcia” na stronie 21.



Schematy elektryczne oraz charakterystyka przewodów i dane techniczne znajdują się w załączniku „Dane techniczne” dostarczanym z urządzeniem.





Aby podłączenie elektryczne było prawidłowe, urządzenie musi:

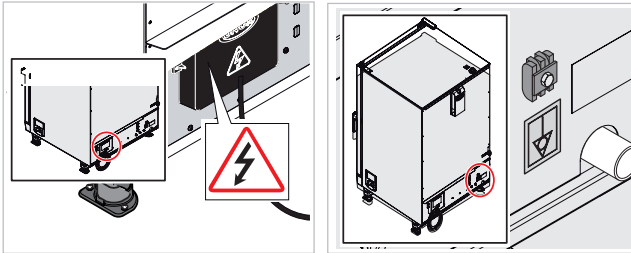
- być podłączone do systemu ekwipotencjalnego zgodnie z wymogami obowiązujących przepisów prawnych. Takie połączenie należy wykonać pomiędzy poszczególnymi urządzeniami z wykorzystaniem terminalu oznakowanego jako ekwipotencjalny. ⚠

Przekrój przewodu systemu ekwipotencjalnego nie może być mniejszy niż 10 mm<sup>2</sup>. Przewód musi być w kolorze żółtym i zielonym

- musi być podłączone do uziemienia (przewód zielono-żółty). ⚡

- musi być podłączone do termicznego wyłącznika różnicowo-prądowego zgodnie z wymogami obowiązujących przepisów prawnych;

- musi być podłączone do wielobiegunowego wyłącznika zasilania.



## Kontrola

- Miedziany przewód przyłączeniowy i przewód elektryczny należy zamocować razem pod śrubą w kierunku obrotu śruby podczas dokręcania. Przed podłączeniem urządzenia do zasilania prądem elektrycznym należy upewnić się, że wszystkie połączenia elektryczne zostały odpowiednio zabezpieczone.

- Należy upewnić się, że nie ma upływności prądu pomiędzy fazami i uziemieniem, oraz że zewnętrzna obudowa jest połączona z przewodem uziemiającym.

- Podczas pracy urządzenia wartość napięcia zasilania nie może różnić się od wartości napięcia nominalnego, podanego na tabliczce znamionowej urządzenia.

W przeciwnym przypadku należy podłączyć przewody fazowe według wskazań zawartych w dostarczonym razem z urządzeniem załączniku „Dane techniczne”.

## Dostosowywanie do innego napięcia

W przypadku podłączania urządzenia do sieci zasilającej, w której występują inne niż standardowe (400V ~ 3PH + N+PE 50/60 Hz) wymagania elektryczne i napięciowe konieczna jest wymiana przewodu zasilającego i podłączenie nowego przewodu do listwy przyłączeniowej zgodnie ze schematami zamieszczonymi w dostarczonym razem z urządzeniem załączniku „Dane techniczne” (Schemat podłączenia – zasilanie prądem elektrycznym).

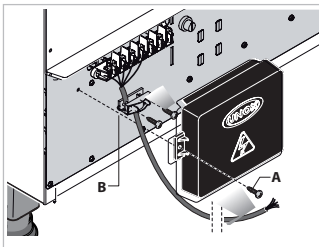
### Wymiana przewodu zasilającego



**Aby uniknąć potencjalnego ryzyka związanego z wymianą przewodu zasilającego operację tę należy zlecić producentowi urządzenia lub serwisowi technicznemu autoryzowanemu przez producenta albo osobie posiadającej odpowiednie kwalifikacje.**

Wymianę przewodu zasilającego należy przeprowadzić według poniższych instrukcji:

- odkręcić śrubę mocującą „A” i otworzyć pokrywę listwy przyłączeniowej;
- zdjąć stary przewód odłączywszy go od tablicy przyłączeniowej i zacisku mocującego „B”;



- odwołać się do załącznika „Dane techniczne” (Schemat podłączenia – zasilanie prądem elektrycznym):

Załącznik zawiera wszystkie możliwe schematy połączeń oraz wymagania, jakie musi spełniać nowy przewód w odniesieniu do wybranego typu podłączenia (Typ przewodu);

- zamocować nowy przewód wykorzystując zacisk mocujący;
- zamknąć pokrywę listwy przyłączeniowej i dokręcić śruby mocujące.

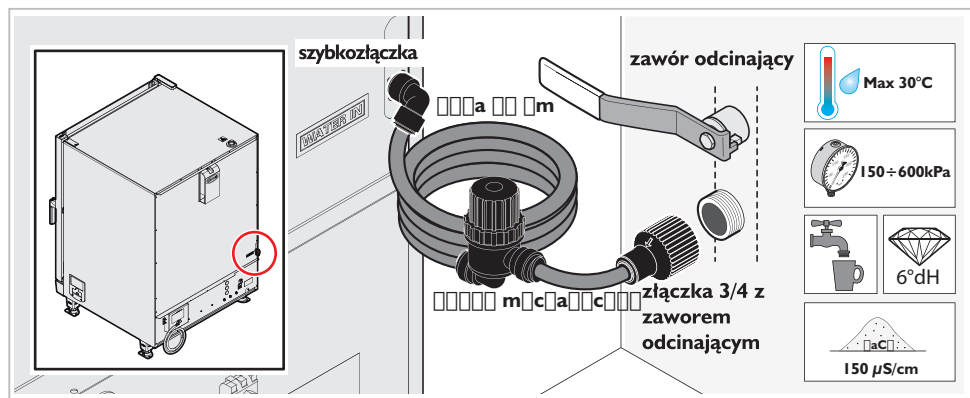


## Podłączenie do zasilania w wodę

### Instalacja wodna: podłączenie do sieci zasilającej w wodę



Urządzenie jest dostarczane razem z rurą o długości 2 metry, filtrem mechanicznym i złączką (3/4") z zaworem odcinającym. Przed podłączeniem rury do urządzenia, należy spłukać ją wodą, aby usunąć wszelkie zanieczyszczenia zgromadzone w środku. Zawór odcinający powinien zostać zamontowany pomiędzy siecią zasilającą w wodę a urządzeniem.



### Sieć zasilająca w wodę: charakterystyka

Woda w sieci zasilającej musi:

- mieć temperaturę nie wyższą niż 30 °C;
- być zdatna do picia;
- mieć maksymalną przewodność 150 µS/cm;
- mieć maksymalną twardość 6°dH;
- być pod ciśnieniem w zakresie od 150 do 600 kPa (zalecane 200 kPa)

W przypadku, jeżeli ciśnienie w sieci zasilającej jest:

- niższe niż wskazana wartość minimalna (150kPa), należy użyć odpowiedniej pompy podwyższającej ciśnienie wody;
- wyższe niż wskazana wartość maksymalna (600kPa), należy użyć reduktora ciśnienia ustawionego na 200kPa (producent zaleca użycie firmowego reduktora UNOX).

W przypadku, jeżeli twardość wody jest większa niż wskazana wartość maksymalna (6°dH), należy użyć aparatu do odmineralizowania wody (system odwróconej osmozy), aby uniknąć gromadzenia się osadu wapiennego i/lub innych minerałów we wnętrzu pieca. Gwarancja nie pokrywa żadnych szkód spowodowanych przez osad wapienny lub inne pierwiastki chemiczne znajdujące się w wodzie zasilającej urządzenie.



## Instalacja wodna: odprowadzenie wody z komory pieca

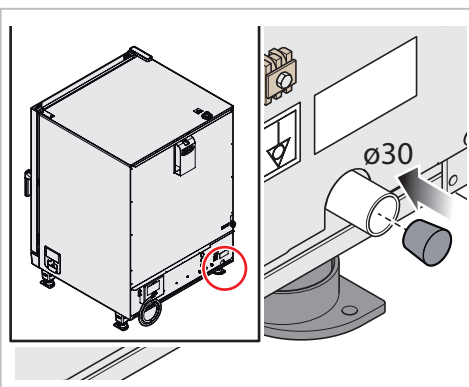
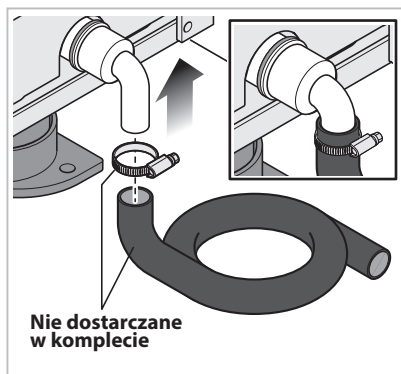
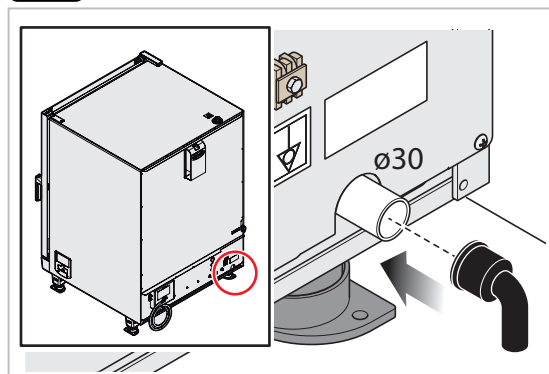
Podłączyć kolanko odpływowe 90° (dostarczane w „Zestawie startowym”) do wyjścia przewodu odpływowego znajdującego się na tylnej ściance pieca: podłączenie należy przeprowadzić za pomocą przewodu sztywnego lub giętkiego prowadzącego do systemu kanalizacji.



**Woda wypływająca z przewodu odpływowego urządzenia może być bardzo gorąca (90°C). Do podłączenia pieca do kanalizacji należy zastosować odpowiednie rury odporne na wysoką temperaturę i niewykonane z metalu.**

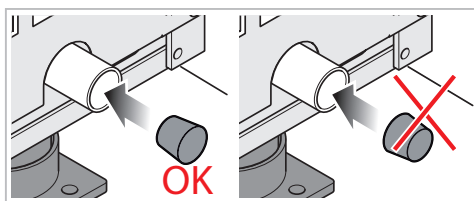


Producent zaleca wykorzystanie firmowych przewodów sztywnych lub giętkich UNOX.



W przypadku, gdy nie ma możliwości podłączenia pieca na stałe do systemu kanalizacji, wyjście przewodu odpływowego należy szczelnie zatkać stożkowym korkiem odpływowym dostarczającym w „Zestawie startowym”.

Należy upewnić się, że tylna ścianka pieca jest łatwo dostępna w celu umożliwienia przeprowadzenia okresowej inspekcji lub przeczyszczenia wyjścia przewodu odpływowego.

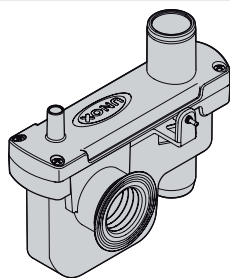




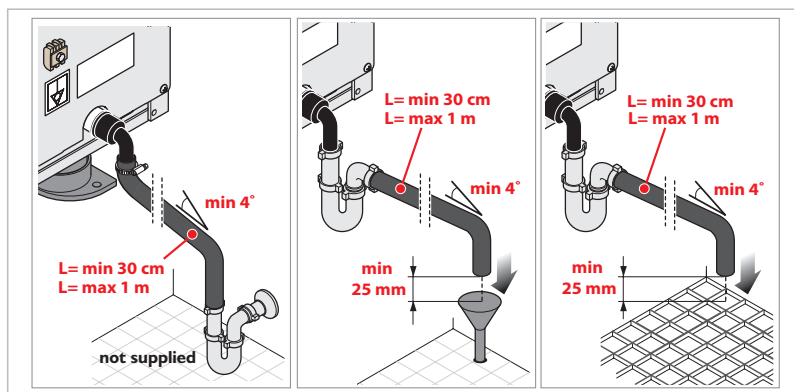
## System odprowadzania wody: charakterystyka

System odprowadzania wody musi:

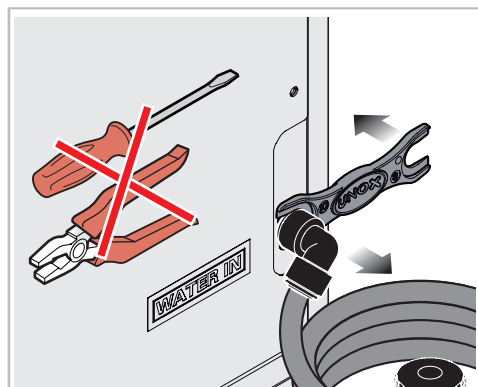
- być zasyfonowany (syfon nie jest dostarczany w komplecie);
- mieć nie więcej niż 1 metr długości;
- być poprowadzony ze spadkiem minimum 4%;
- mieć średnicę NIE mniejszą niż średnica wyjścia przewodu odpływowego;
- Zaleca się zapewnienie każdemu urządzeniu oddzielnego połączenia do systemu kanalizacji. Jeżeli kilka urządzeń lub innych sprzętów zostanie podłączone do tego samego przewodu odprowadzającego wodę, należy upewnić się, że ten przewód ma odpowiednie wymiary, aby umożliwić swobodny odpływ wody;
- Należy unikać silnego zaginania, zginięcia czy skręcania przewodu odprowadzającego wodę, na całej jego długości.



Producent zaleca wykorzystanie firmowych zestawów syfonów UNOX



## Instalacja wodna: konserwacja

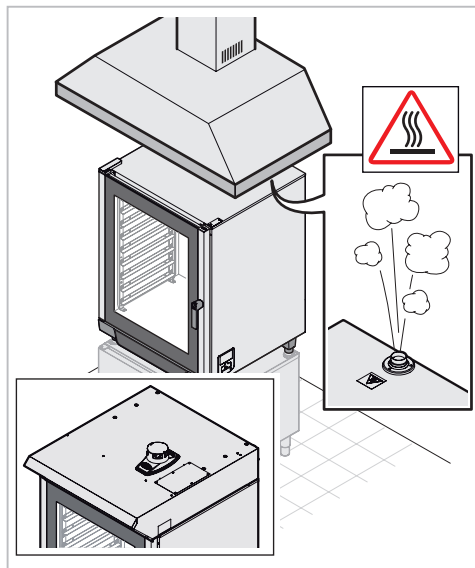


Jeżeli zaistnieje konieczność odłączenia przewodu doprowadzającego wodę zakończonego szybkozłączką w celu przeprowadzenia konserwacji, należy użyć klucza dostarczonego w „Zestawie startowym”: użycie innych narzędzi (takich jak np. śrubokręt, płaskoszczypy, itp....) może spowodować uszkodzenie złączki i jej rozszczelnienie.





## Odprowadzenie spalin z komory pieca



Podczas procesu obróbki wydzielają się gorące spaliny oraz zapach, które muszą zostać odprowadzone do przewodu kominowego umieszczonego w górnej części urządzenia, dlatego też konieczne jest umieszczenie pieca pod odpowiednim okapem kuchennym o wymiarach odpowiednich dla danego modelu pieca. Należy przygotować zewnętrzny system odprowadzania spalin z komory pieca.



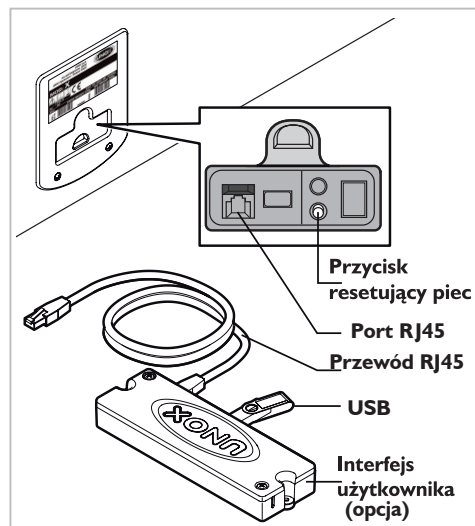
Producent zaleca firmowe okapy kuchenne dla modeli *Dynamic*. Okapy te posiadają elektronicznie sterowany kondensar pary.



**Nie należy umieszczać żadnych przedmiotów ani materiałów nad wylotem spalin z komory pieca, ponieważ mogą one spowodować utrudnienie odprowadzania spalin, jak również mogą ulec zniszczeniu z uwagi na wysoką temperaturę spalin. Nie należy umieszczać materiałów łatwopalnych w pobliżu przewodu odprowadzającego spaliny.**

## Montaż zewnętrznych elementów peryferyjnych i akcesoriów

W przypadku montażu zewnętrznych elementów peryferyjnych i akcesoriów należy odwołać się do instrukcji dotyczących ich montażu oraz obsługi.



Przycisk resetowania oraz przystawka RJ45 dla celów serwisowych są umieszczone po prawej stronie urządzenia.



Poniżej podano zestawy dostępne u producenta na żądanie:

### Zestaw „Unox.LINK USB”:

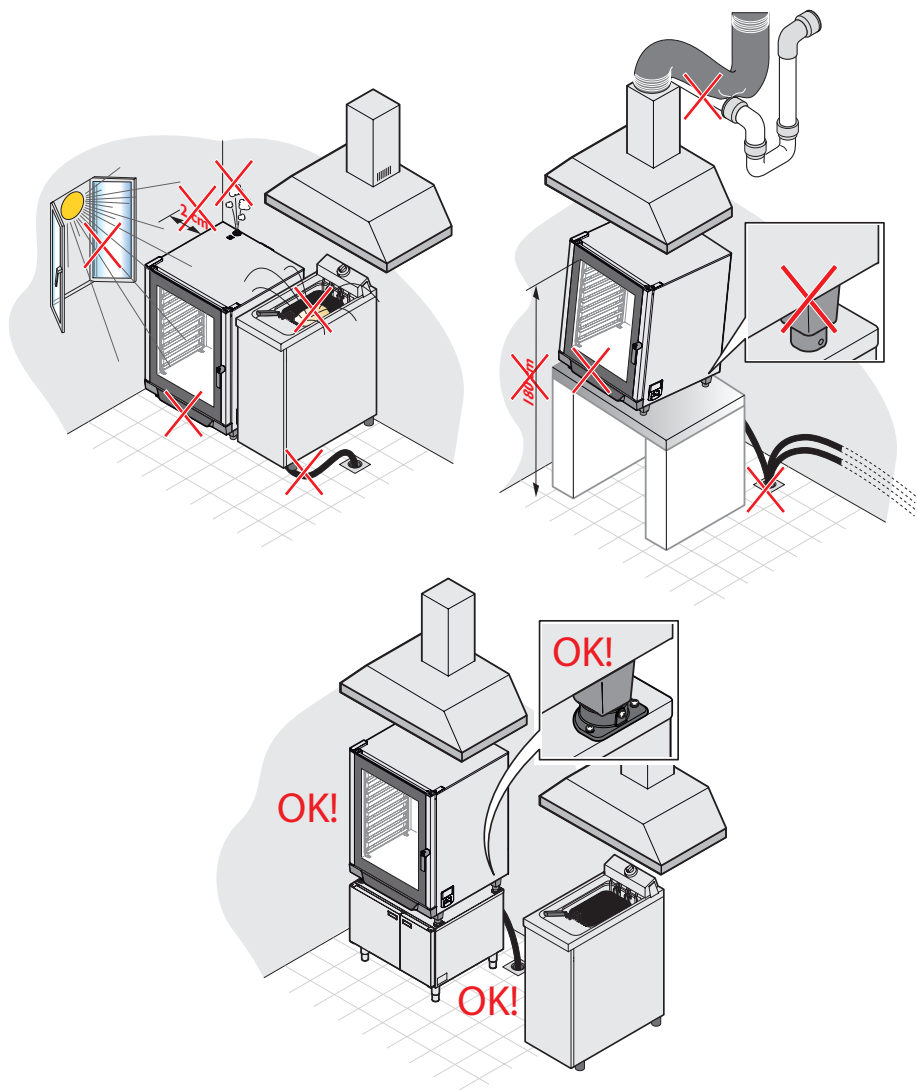
- Przycisk resetowania pieca.
- RJ45: Port przyłączeniowy wraz z interfejsem użytkownika.
- USB: Posiada funkcje uaktualniania oprogramowania i pobierania danych.

### Zestaw „Unox.LINK USB + ETHERNET”:

- Przycisk resetowania pieca.
- RJ45: Port przyłączeniowy wraz z interfejsem użytkownika.
- USB: Posiada funkcje uaktualniania oprogramowania i pobierania danych.
- ETHERNET: Łączność internetowa poprzez przewód, który wychodzi z urządzenia przez otwór do przeprowadzania kabla w jego ścianie.



## Przykłady prawidłowej i nieprawidłowej instalacji urządzenia





- Należy zwrócić uwagę, aby na całej długości przewodu odprowadzającego spaliny nie było żadnych zwężeń oraz czy wszystkie połączenia są szczelne. W celu poprawnego montażu należy wykorzystać wszystkie elementy dostarczone razem z akcesoriami UNOX (np. przewody gumowe, opaski zaciskowe, uszczelki, itp.).
- W przypadku, gdy urządzenie nie działa albo, gdy występują jakiegokolwiek zmiany w jego funkcjonowaniu lub w wyglądzie należy natychmiast odłączyć urządzenie od źródła zasilającego w energię elektryczną i w wodę, a następnie skontaktować się z autoryzowanym przez producenta urządzeni punkcie serwisowym. Nie należy próbować naprawiać urządzenia we własnym zakresie. Przy każdorazowej naprawie urządzenia należy używać wyłącznie oryginalnych części zamiennych firmy UNOX. Niezastosowanie się do powyższych wymogów może spowodować zniszczenie urządzenia lub innych przedmiotów znajdujących się w jego pobliżu, a także uszkodzenia ciała, a nawet wypadek ze skutkiem śmiertelnym, a także skutkuje utratą ważności gwarancji.
- Aby zapewnić doskonałą efektywność urządzenia oraz bezpieczeństwo pracy należy raz do roku zlecać konserwację i przegląd techniczny urządzenia autoryzowanemu przez producenta punktowi serwisowemu.



### **RYZIKO OPARZENIA I ZRANIENIA !**

- Podczas procesu gotowania oraz chłodzenia wszystkich elementów urządzenia, należy zachować ostrożność przy następujących czynnościach:
  - Dotykać można jedynie elementów sterujących urządzeniem oraz klamki, ponieważ zewnętrzne części urządzenia osiągają bardzo wysoką temperaturę (temperatura powyżej 60°C).
  - W przypadku konieczności otwarcia drzwiczek, należy tę czynność wykonać powoli i z największą ostrożnością z uwagi na wysoką temperaturę pary wydostającej się z komory pieca.
  - Należy nosić odporną na temperaturę odzież ochronną przystosowaną do ręcznego przemieszczania pojemników, akcesoriów oraz innych przedmiotów wewnątrz komory pieca.
  - Należy zachować szczególną ostrożność podczas wyjmowania blach i pojemników z komory pieca.



### **RYZIKO POŻARU !**

- Przed rozpoczęciem użytkowania urządzenia należy upewnić się, że wewnątrz komory pieca nie znajdują się żadne niezwiązane z procesem obróbki przedmioty (instrukcje użytkowania, plastikowe torby itp.) lub pozostałości detergentów do czyszczenia urządzenia. Ponadto należy upewnić się, że przewód odprowadzający spaliny nie jest zablokowany oraz że w jego pobliżu nie znajdują się żadne materiały łatwopalne.
- Nie należy umieszczać źródeł ciepła (np. urządzeń do grillowania lub smażenia, itp.), łatwopalnych substancji oraz paliwa w pobliżu urządzenia (np. gaz, benzyna, ropa naftowa, butelki z alkoholem, itp....).
- Do gotowania lub pieczenia nie należy używać łatwopalnych produktów spożywczych lub płynów (np. alkohol).
- Komorę pieca należy zawsze utrzymywać w czystości, przeprowadzając czyszczenie codziennie lub po zakończeniu każdego cyklu pracy urządzenia, tłuszcze i resztki produktów spożywczych pozostawione wewnątrz komory pieca mogą się zapalić!

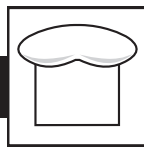


### **RYZIKO PORAŻENIA PRĄDEM ELEKTRYCZNYM**

- nie należy otwierać części urządzenia oznaczonych tym symbolem. Dostęp do ukrytych pod nimi elementów jest zarezerwowany jedynie dla wykwalifikowanych pracowników technicznych posiadających autoryzację producenta urządzenia. Niezastosowanie się do powyższych wymogów może spowodować zniszczenie urządzenia lub innych przedmiotów znajdujących się w jego pobliżu, a także uszkodzenia ciała, a nawet wypadek ze skutkiem śmiertelnym, a także skutkuje utratą ważności gwarancji.



# INSTRUKCJA DLA UŻYTKOWNIKA



## Spis treści

---

Ogólne instrukcje dotyczące obsługi i użytkowania urządzenia	29
Porady dotyczące obróbki produktów	29
Technologie AIR.Plus, STEAM.Plus, DRY .Plus	29
Użycie trybu pracy <i>Manual</i>	30
Użycie trybu pracy <i>Dynamic</i>	31
Wskazówki ogólne	32
Ręczny tryb programowania - MANUAL	33
Elektroniczny tryb programowania - PROGRAMMED	36
Interfejs użytkownika	38
Rutynowa konserwacja	40
Przerwa w użytkowaniu urządzenia	43
Utylizacja urządzenia po zakończeniu okresu jego użytkowania	43
Serwis posprzedażowy	44
Certyfikat	45
Gwarancja	45



# INSTRUKCJA DLA UŻYTKOWNIKA



Przed rozpoczęciem użytkowania urządzenia należy:

- należy upewnić się, że Państwo posiadacie certyfikat zgodności systemów oraz zezwolenie użytkownika wydane przez instalatora posiadającego autoryzację producenta urządzenia;
- uważnie przeczytać rozdział „Przepisy dotyczące bezpieczeństwa” na stronie 6.
- przeczytać rozdział „Uwagi ogólne” na stronie 5.

## Ogólne instrukcje dotyczące obsługi i użytkowania urządzenia

- przed pierwszym użyciem urządzenia należy upewnić się, że wewnątrz komory pieca oraz akcesoria zostały dokładnie wyczyszczone (patrz rozdział „Rutynowa konserwacja” na stronie 40); następnie należy nagrzać pustą komorę pieca do temperatury maksymalnej i pozostawić na 1 godzinę, aby wyeliminować woń izolacji termicznej wydzielającą się z komory.
- Kiedy drzwiczki pieca są otwarte, praca elementów grzewczych i wentylatorów zostaje automatycznie przerwana. Aktywuje się wbudowany hamulec wentylatora (wentylator obraca się jeszcze tylko przez krótki czas).
- Jeżeli urządzenie pracuje przez ponad 15 minut, a nie został wybrany żaden program obróbki, aby zminimalizować zużycie energii urządzenie automatycznie przestawi się na tryb oczekiwania.
- Aby wyjść z trybu oczekiwania należy po prostu dotknąć przycisk "START/STOP".
- Urządzenie należy użytkować przy temperaturze otoczenia pomiędzy +5°C a +35°C.
- Nie należy solic poddawanych obróbce produktów wewnątrz komory pieca. W przypadku, gdy nie ma innej możliwości należy wyczyścić komorę pieca tak szybko jak to możliwe (patrz rozdział „Rutynowa konserwacja” na stronie 40).



Ze względów bezpieczeństwa, NIE WOLNO umieszczać najwyższej położonej tacy na poziomie wyższym niż 160 cm. Jeśli istnieje konieczność ustawienia tacy na wysokości przekraczającej 160 cm, należy bezwzględnie umieścić nalepkę znajdującą się w „Zestawie startowym” na wysokości wskazanej na rysunku.

## Porady dotyczące obróbki produktów

- Lepsze rezultaty obróbki żywności można osiągnąć dzięki wstępnemu nagraniu pieca do temperatury przynajmniej o 30 - 50°C wyższej niż temperatura wymagana dla obróbki danego rodzaju produktu. Wstępne nagrzanie pieca zredukuję efekt utraty ciepła przy otwieraniu drzwiczek pieca.
- Nie należy nagrzewać pieca do temperatury wyższej niż 260°C przez okres dłuższy niż 10 minut.
- Podczas grillowania lub pieczenia (np. drobiu) zawsze należy umieścić tackę ociekową w dolnej części komory pieca, aby zbierać nadmiar tłuszczu wytapiającego się z pieczonych potraw.
- Należy używać oryginalne tace i ruszty producenta urządzenia; zwrócić uwagę na równomierne rozmieszczenie poddawanych obróbce produktów na tacach lub ruszcie; należy unikać nakładania zbyt dużej ilości produktów oraz umieszczania jednego produktu na drugim.
- Zawsze należy przestrzegać ograniczeń dotyczących maksymalnej ładowności pieca (patrz „Tabela B”).

Table B

SERIA	MODEL	TRYB	Liczba tac	MAKSYMALNA ŁADOWNOŚĆ PIECA
BakerLux™	XB695	<i>Dynamic</i>	6	30 Kg
	XB693	<i>Manual</i>	6	30 Kg
	XV593	<i>Manual</i>	7	30 Kg
	XB895	<i>Dynamic</i>	10	50 Kg
ChefLux™	XV393	<i>Manual</i>	5	30 Kg
	XB893	<i>Manual</i>	10	50 Kg
	XV893	<i>Manual</i>	12	50 Kg

## Technologie AIR.Plus, STEAM.Plus, DRY.Plus

**AIR.Plus:** Równomierne pieczenie bez kompromisów.

AIR.Plus jest to technologia opracowana przez Unox w celu uzyskania równomiernego efektu obróbki w każdym miejscu pojedynczej tacy oraz na wszystkich tacach.

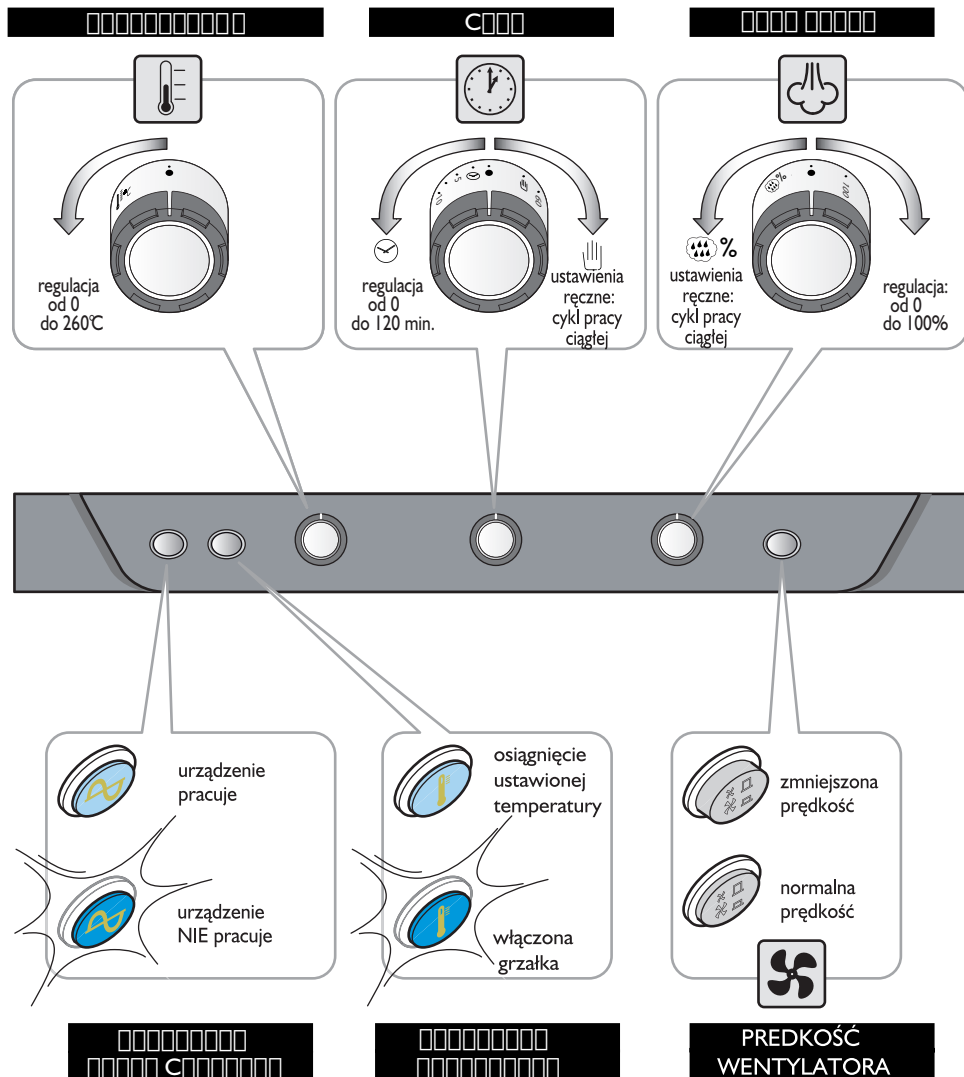
**STEAM.Plus:** Wilgotność. Zawsze kiedy jej potrzebujesz.

STEAM.Plus jest to technologia Unox umożliwiająca natychmiastowe generowanie pary wodnej wewnątrz komory pieca, zarówno kiedy piec jest nastawiony na minimalną temperaturę 48°C jak również na temperatury wyższe aż do 260°C, w celu umożliwienia osiągnięcia najlepszych rezultatów obróbki każdego przetwarzanego w piecu produktu.

**DRY.Plus:** Jeszcze lepszy smak i aromat. Na zewnątrz chrupiący a miękki w środku. DRY.Plus jest technologią firmy Unox umożliwiającą szybkie osuszenie powietrza w komorze pieca w celu poprawy smaku i zachowania spistości każdego produktu pieczonego w urządzeniu. Zapewnia osiągnięcie rezultatów przekraczających wszelkie oczekiwania.

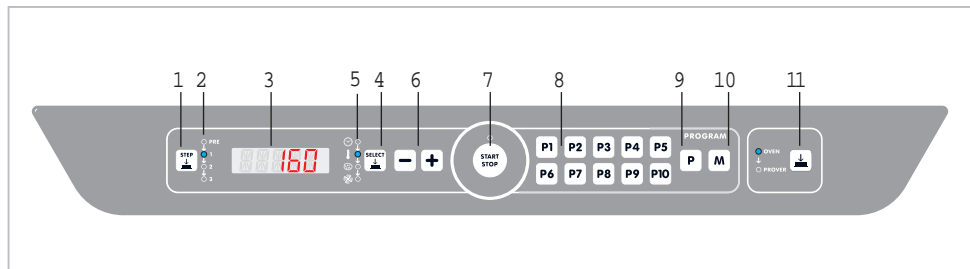


## Panel sterowania *Manual*





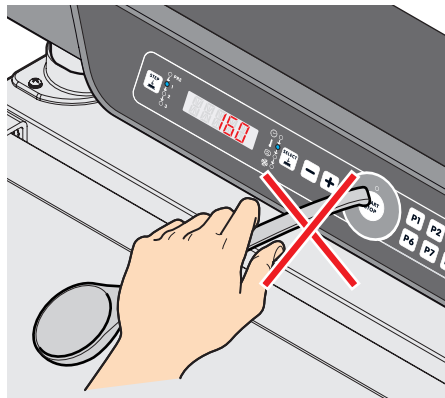
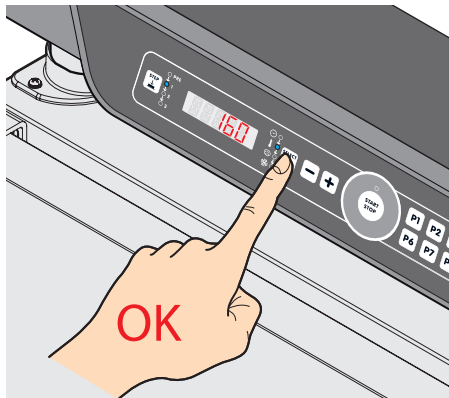
## Panel sterowania *Dynamic*



- 1) Kilukrotnie wcisnąć przycisk, wybrać 3 etapy obróbki oraz wstępne nagrzewanie komory pieca (3 STEPS oraz PRE-HEATING), aby ustawić ich parametry obróbki.
- 2) Dioda sygnalizuje etap obróbki/wstępne nagrzewanie komory (STEP/pre-heating):
  - podczas ustawiania wartości parametru
  - podczas cyklu obróbki(I = etap I (STEP I) ... PRE= wstępne nagrzewanie komory (Pre-heating).
- 3) Wyświetlacz.
- 4) Kilukrotnie wcisnąć przycisk, aby wybrać parametry do ustawienia (temperatura, czas trwania obróbki, itp...).
- 5) Dioda wskazuje parametr, który jest właśnie ustawiany.
- 6) Wartości pokazane na wyświetlaczu zwiększają się/zmniejszają się.
- 7) Rozpoczęcie / przerwanie procesu obróbki.
- 8) Szybki dostęp do programu.
- 9) Przywołanie / modyfikacja uprzednio ustawionych programów.
- 10) Zapamiętywanie ustawionego programu.
- 11) Przelączenie z pieca ("OVEN") na szafkę wypiekową ("PROVER") i odwrotnie.

Modele *Dynamic* obsługuje się poprzez wciśnięcie przycisków na nadrukowanej klawiaturze. Przyciski należy wciskać jedynie palcami, nie wolno używać do tego celu innych przedmiotów takich jak noże, widelce, itp...

Zastosowanie takiej technologii sprawia, że czyszczenie panelu sterowania jest szybkie i łatwe, gwarantując jednocześnie najwyższą niezawodność i trwałość, a także eliminując przypadkową zmianę nastaw.





## Wskazówki ogólne

Modele **Dynamic** mogą być obsługiwane w trybie programowania ręcznym - **MANUAL** lub elektronicznym - **PROGRAMMED**.

Ręczny tryb programowania **Manual** oznacza, że następujące parametry dla każdego cyklu obróbki są ustawiane przez osobę obsługującą urządzenie:

- czas obróbki;
- temperatura wewnątrz komory pieca;
- określana procentowo wilgotność w komorze pieca (STEAM.Plus™);
- prędkość obiegu powietrza w komorze pieca.

Ustawione wartości parametrów nie są zapamiętywane i muszą być na nowo wprowadzane przy każdym kolejnym cyklu obróbki.

Automatyczny tryb programowania **Programmed** umożliwia zapamiętanie ustawień parametrów wybranego cyklu obróbki (program), które mogą być następnie wykorzystywane w kolejnych cyklach.

Każdy cykl obróbki składa się z 4 faz:

- **Faza 1**: wstępne nagrzanie komory pieca;
- **Fazy 2 -> 4**: aż do 3 etapów, z których każdy charakteryzuje się innymi parametrami obróbki. Nie każdy sposób obróbki koniecznie wymaga wykorzystania wszystkich trzech etapów: należy ustawić jedynie te, które są aktualnie potrzebne.

Urządzenie przechodzi automatycznie z jednego etapu do następnego.

### Przykładowy CYKL OBRÓBK



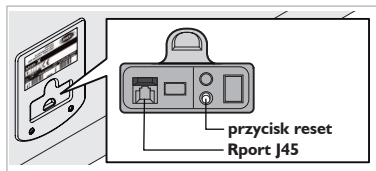
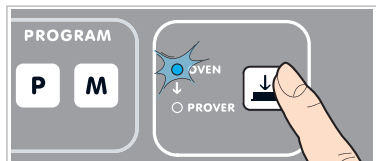
- Po podłączeniu pieca do źródła zasilania elektrycznego panel sterowania zaświeci się automatycznie.

- Funkcje przycisków : :

Kilkukrotne wciśnięcie -> zwiększa/zmniejsza wartość każdorazowo tylko o jedną jednostkę;

Przytrzymanie przycisku -> zwiększa/zmniejsza wartość bezstopniowo, w zależności od czasu naciskania przycisku.

- Jeżeli w ciągu 15 minut nie zostanie wciśnięty żaden przycisk, a do panelu sterowania nie jest podłączone żadne inne pracujące urządzenie (piec lub szafka wypiekowa), elektroniczne elementy sterowania przechodzą w tryb oczekiwania: świeci się jedynie dioda START/STOP. Aby ponownie aktywować elektroniczny panel sterowania należy po prostu wcisnąć przycisk START/STOP.



Przycisk odpowiada za przełączenie z pieca ("OVEN") na szafkę wypiekową ("PROVER") i odwrotnie. Korzystając z funkcji pieca należy upewnić się, że dioda "OVEN" się świeci. Przycisk resetowania oraz przystawka RJ45 dla celów serwisowych są umieszczone po prawej stronie urządzenia.



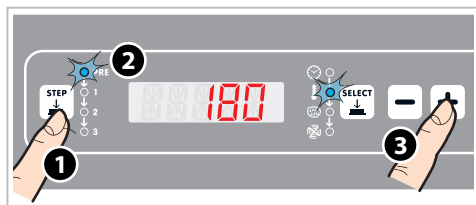
Interfejs użytkownika dostępny na żądanie: w celu uzyskania dodatkowych informacji prosimy o kontakt z przedstawicielem





## Ręczny tryb programowania - MANUAL

### WSTĘPNE NAGRZEWANIE KOMORY PIECA



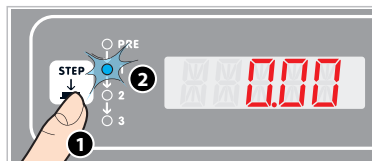
- 1 Wcisnąć przycisk ;
- 2 Zaświeci się dioda "PRE".
- 3 Wcisnąć przycisk do czasu ustawienia żądanej temperatury wstępnego nagrzewania komory pieca.

W przypadku programowania wstępnego nagrzewania komory pieca możliwe jest tylko dostosowanie wartości temperatury. Czas trwania cyklu wstępnego nagrzewania zależy od ustawionej temperatury (urządzenie podgrzewa komorę do żądanej temperatury w najkrótszym możliwym czasie).

260°C ← 0°C → 260°C

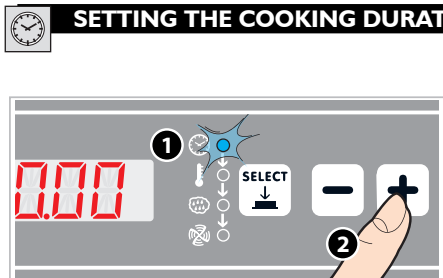
MAKSYMALNA TEMPERATURA      MAKSYMALNA TEMPERATURA

### SELECT STEP I



- 1 Wcisnąć przycisk ;
- 2 Zaświeci się odpowiadająca tej komendzie dioda „1”.

### SETTING THE COOKING DURATION



- 1 Należy upewnić się że dioda odpowiadająca komendzie ustawiania czasu obróbki – kontrolka się świeci, w przeciwnym przypadku należy kilkakrotnie wcisnąć przycisk aż dioda się zaświeci.
- 2 Ustawić żadaną wartość za pomocą przycisków .

Przy ustawianiu czasu obróbki przez pierwsze 180 sekund wciskanie przycisków

powoduje ustawianie sekund

(zwiększanie/zmniejszanie wartości o 10 sekund przy każdorazowym naciśnięciu przycisku).

Po 180 sekundach można będzie ustawić minuty. Na wyświetlaczu pojawi się komunikat: H.MM.SS (godziny, minuty, sekundy).

TRYB PRACY CIĄGŁEJ (urządzenie pracuje w trybie pracy ciągłej do czasu zmiany trybu przez osobę obsługującą piec)

ETAP 1 -> ustawić parametr "INF" (praca ciągła).

Temperatura zależy od ustawienia parametru (patrz ciąg dalszy).

ETAPY 2-3 -> ustawić parametr "HLD" (utrzymanie).

Temperatura utrzymuje się na poziomie 70°C i nie ma możliwości zmiany tej wartości.

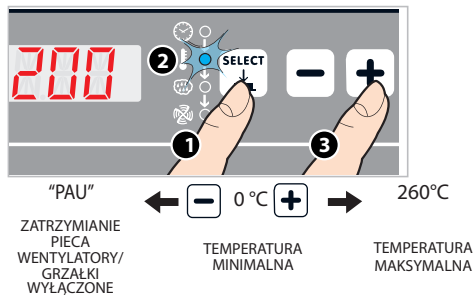
"INF"/"HOLD" ← 0.00 → 9.59

PRACA CIĄGŁA      MINIMALNY CZAS TRWANIA      MAKSYMALNY CZAS TRWANIA





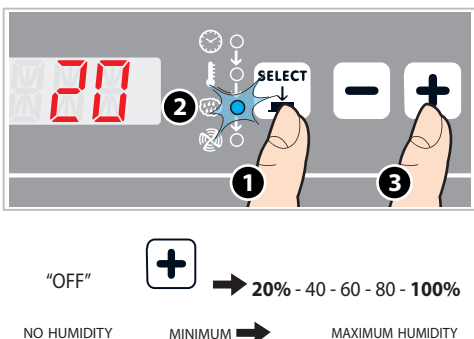
## USTAWIANIE TEMPERATURY OBRÓBK



- 1 Wcisnąć przycisk ;
  - 2 Dioda temperatury zaświeci się.
  - 3 Wcisnąć przyciski do czasu ustawienia żądanej temperatury.
- OPOŹNIENIE ROZPOCZĘCIA CYKLU OBRÓBK**  
Aby opóźnić rozpoczęcie cyklu obróbki lub na pewien czas zatrzymać pracę urządzenia (przydatne przy pieczeniu produktów na zakwasie lub wyrastaniu ciasta drożdżowego) ustawić „PAU” (PAUZA) w parametrze „temperatura obróbki” (“cooking temperature”) oraz czas trwania przerwy za pomocą parametru „czas obróbki” (“cooking time”) (patrz poprzednie części instrukcji).



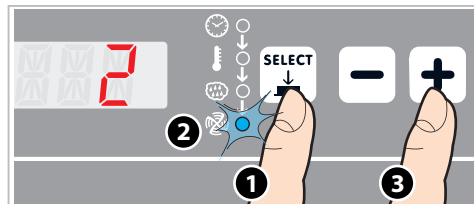
## USTAWIANIE WILGOTNOŚCI KOMORY PIECA (STEAM.Plus™)



- 1 Wcisnąć przycisk ;
  - 2 Dioda oznaczająca wilgotność zaświeci się.
  - 3 Wcisnąć przyciski do czasu ustawienia żądanego poziomu nasycenia parą w komorze pieca.
- STEAM.Plus™ zapewnia możliwość regulacji poziomu nasycenia parą w połączeniu z różnymi poziomami temperatury, umożliwiając zastosowanie różnych rodzajów obróbki:
- Generowanie pary (tylko para)
  - Łączona obróbka konwekcyjno-parowa (powietrze + para).
- Parametr WILGOTNOŚĆ jest opcjonalny, jeżeli nie zostanie ustawiony, piec przechodzi w tryb obróbki konwekcyjnej.

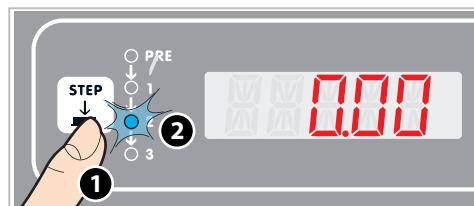


## USTAWIANIE PRĘDKOŚCI PRZEPLYWU POWIETRZA W KOMORZE (AIR.Plus™)



- 1 Wcisnąć przycisk ;
  - 2 Dioda (“AIR SPEED”) zaświeci się.
  - 3 Wcisnąć przyciski do czasu ustawienia żądanej prędkości przepływu powietrza w komorze pieca.
- Prędkość 1: powoli  
Prędkość 2: szybko.

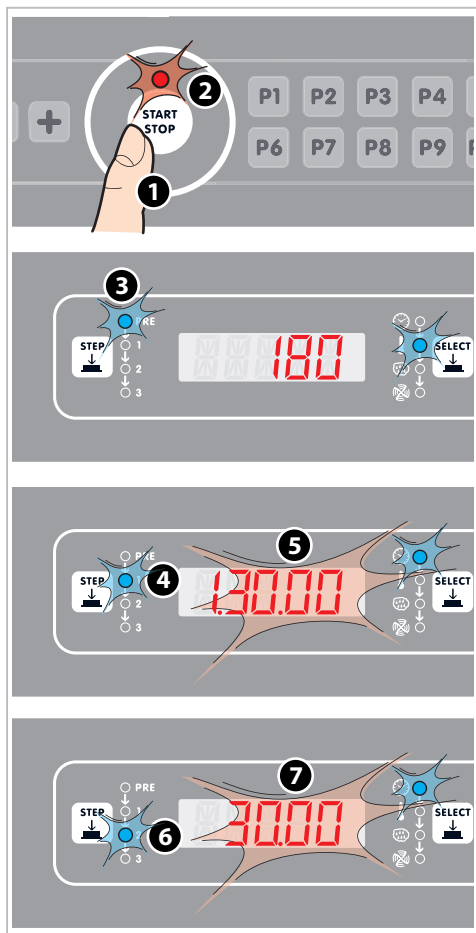
## WYBÓR I USTAWIENIE KOLEJNYCH ETAPÓW OBRÓBK (OPCJONALNIE)



- Czasami obróbka danego produktu nie wymaga wykorzystania wszystkich trzech dostępnych etapów obróbki. W takim przypadku należy ustawić jedynie te etapy, które są konieczne.
- Aby ustawić parametry etapu 2:
- 1 Wcisnąć przycisk ;
  - 2 Dioda “2” zaświeci się.
- Ustawić różne parametry (czas obróbki, temperatura, itp...) jak opisano w poprzednich częściach instrukcji. W razie potrzeby ustawić w ten sam sposób parametry dla etapu 3.



## ROZPOCZĘCIE CYKLU PRACY / PRZERWANIE CYKLU PRACY / WYŁĄCZENIE PIECA



Ustawić żądane etapy obróbki:

- 1 Wcisnąć przycisk START /STOP, aby rozpocząć cykl obróbki.
- 2 Dioda "START /STOP" zaświeci się i rozpocznie się faza wstępnego nagrzewania komory pieca, sygnalizowanego przez zaświecenie się 3 diody "PRE".

Po osiągnięciu we wnętrzu komory pieca ustawionej temperatury nagrzewania wstępnego rozlegnie się sygnał dźwiękowy.

Po umieszczeniu produktów przeznaczonych do obróbki wewnątrz komory pieca i zamknięciu drzwi, automatycznie rozpocznie się pierwszy ETAP (STEP) obróbki. Zostanie on zasygnalizowany zaświeceniem się 4 diody „1”.

- 5 Całkowity czas trwania danego cyklu obróbki pojawi się na wyświetlaczu (czas trwania etapu 1 (STEP 1) + czas trwania etapu 2 (STEP 2) + czas trwania etapu 3 (STEP 3)) w takiej kolejności: po zakończeniu etapu 1 (STEP 1), urządzenie automatycznie rozpocznie następny etap obróbki 6 7.

Piec powiadomi sygnałem dźwiękowym o zakończeniu obróbki.

Aby z awaryjnie przerwać cykl pracy należy wcisnąć przycisk





START /STOP przez 2/3 sekundy.

Aby aktywować tryb oczekiwania należy wcisnąć i przytrzymać przycisk START/STOP przez około 6 sekund ponowna

aktywacja pieca nastąpi po wciśnięciu przycisku START/STOP.

## ZMIANA PARAMETRÓW PODCZAS CYKLU OBRÓBK

Jeżeli zaistnieje konieczność zmiany ustawień któregoś parametru (np. czas obróbki lub temperatura) już po rozpoczęciu przez piec cyklu pracy należy:

- 1 Wcisnąć przycisk  do czasu, aż dioda sygnalizująca wybrany etap obróbki zaświeci się;
- 2 Kilukrotnie nacisnąć przycisk  do czasu, aż dioda sygnalizująca wybrany parametr, który ma ulec zmianie, zaświeci się.
- 3 Wcisnąć przyciski   do czasu ustawienia nowej żądanej wartości; zmiany zostaną wprowadzone natychmiast, bez konieczności wciskania jakiegokolwiek innego przycisku.

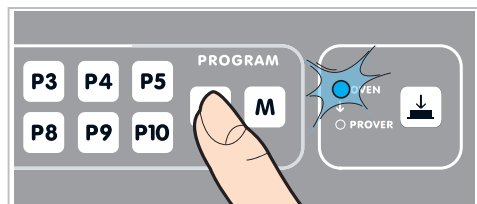


## Elektroniczny tryb programowania - PROGRAMMED

Ten tryb obsługi urządzenia umożliwia użytkownikowi zapisanie w pamięci urządzenia aż do 99 programów

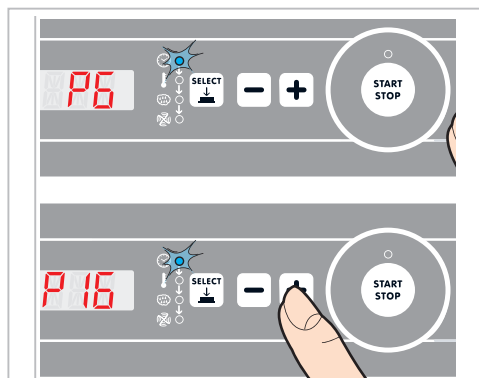
### ZAPISYWANIE PROGRAMÓW W PAMIĘCI URZĄDZENIA

#### Dostęp do menu programowania



Otworzyć menu programowania wciskając przycisk. **P**.

#### Wybór pozycji dla programu

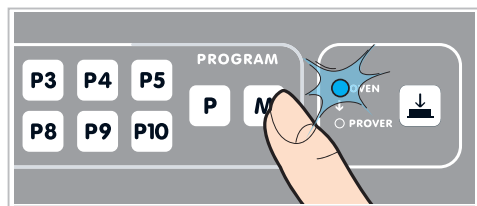


Wybrać pozycję od P1 do P99, pod którą ma być zapamiętany dany program wciskając bezpośrednio przyciski P1 to P10, aby wybrać jedną z pierwszych 10 pozycji lub używając przycisków **-** **+** dla każdej następczej wybranej pozycji (od P11 do P99). Wybrana pozycja zostaje pokazana na wyświetlaczu.

#### Ustawianie parametrów obróbki programowanego cyklu

Ustawić parametry programu według wskazówek zamieszczonych w rozdziale „Ręczny tryb programowania”.

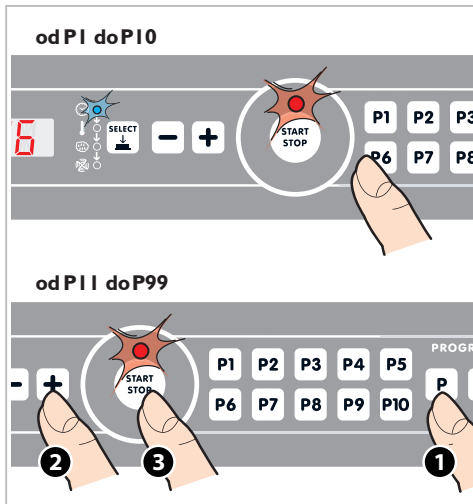
#### Zapisywanie programu w pamięci urządzenia



Przytrzymać przycisk **M** do chwili usłyszenia długiego sygnału dźwiękowego. Dany program został zapisany.



## PRZYWOŁYWANIE I AKTYWOWANIE ZAPISANYCH PROGRAMÓW



PROGRAMY od P1 do P10 (szybki dostęp):

Przytrzymać przycisk obsługujący dany program przez przynajmniej 2/3 sekundy; program rozpocznie się bez konieczności wciskania innych przycisków.

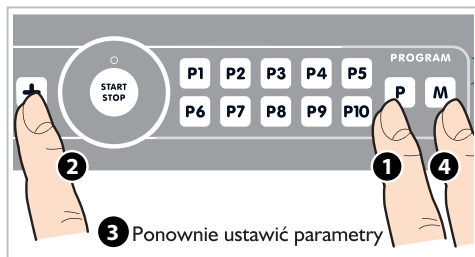
PROGRAMY OD P11 do P99:

- 1 wcisnąć przycisk **P**.
- 2 wcisnąć przyciski **-** **+** do momentu pojawienia się danego programu na wyświetlaczu.
- 3 Aktywować program poprzez wciśnięcie przycisku START /STOP.

Piec powiadomi sygnałem dźwiękowym o zakończeniu obróbki.

Aby zawczasu przerwać cykl pracy należy wcisnąć przycisk START /STOP przez 2/3 sekundy.

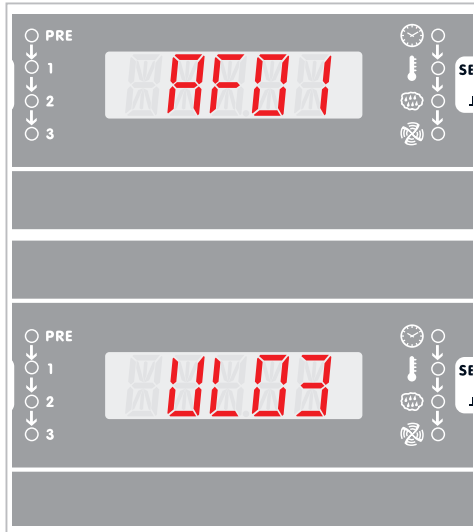
## ZMIANA PARAMETRÓW W PROGRAMACH ZAPISANYCH W PAMIĘCI URZĄDZENIA



- 1 Wcisnąć przycisk **P**.
- 2 Za pomocą przycisków **-** **+** przywołać na ekran program, w którym mają być wprowadzone zmiany.
- 3 Ustawić parametry programu według wskazówek zamieszczonych w rozdziale „Ręczny tryb programowania”.
- 4 Przytrzymać przycisk **M** do chwili usłyszenia długiego sygnału dźwiękowego. Zmodyfikowane parametry zostały zapisane.




## Interfejs użytkownika



Modele *Dynamic* pokazują na wyświetlaczu komunikaty dotyczące wszelkich alarmów lub ostrzeżeń odnoszących się do pieca lub innych podłączonych do niego urządzeń (jak szafka wypiekowa lub okap).

- Komunikaty ostrzegawcze (**UF/UL/UC - WARNING**) sygnalizują usterki, które mimo wszystko zezwalają na pracę pieca lub podłączonych do niego innych urządzeń nawet, jeśli urządzenia te będą mogły obsługiwać niepełny zestaw funkcji.

Wciśnięcie przycisku **P** usuwa Listę Komunikatów ostrzegawczych z ekranu, wciśnięcie przycisku  służącego do przełączania wyświetlacza pomiędzy PIECEM i SZAFKĄ WYPIEKOWĄ powoduje ponowne wywołanie Listy Komunikatów na wyświetlaczu.

- Komunikaty alarmowe AF/AL/AC - ALARM) wskazują sytuacje, kiedy w żadnym wypadku nie należy używać ani pieca ani podłączonych do niego urządzeń, tak więc po wyświetleniu takiego komunikatu praca urządzenia musi zostać niezwłocznie przerwana (STOP). Jeżeli komunikaty alarmowe odnoszą się jedynie do urządzeń podłączonych do pieca (szafka wypiekowa albo okapy), można kontynuować pracę pieca.

W przypadku, gdy jest kilka komunikatów alarmowych/ostrzegawczych można je przeglądać po kilkukrotnym naciśnięciu przycisku START /STOP.

Wyświetlacz	Przyczyna	Rezultat	Rozwiązanie problemu
<b>PIEC - AF/UF</b>			
<b>AF01</b>	Zbyt wysoka temperatura silników	Wyłączenie się pieca	Skontaktować się z serwisem
<b>AF02</b>	Zadziałało zabezpieczenie termiczne	Wyłączenie się pieca	Skontaktować się z serwisem
<b>AF03</b>	Wykryto błąd odczytu danych z czujnika w komorze pieca	Wyłączenie się pieca	Skontaktować się z serwisem
<b>AF04</b>	Brak komunikacji pomiędzy płytą mocy a panelem sterowania	Wyłączenie się pieca	Skontaktować się z serwisem
<b>UF02</b>	Zbyt wysoka temperatura płyty mocy	Ryzyko całkowitego zniszczenia płyty mocy pieca	Upewnić się, że urządzenie zostało ustawione i zainstalowane w sposób zgodny z wytycznymi niniejszej instrukcji obsługi. Skontaktować się z serwisem



Wyświetlacz	Przyczyna	Rezultat	Rozwiązanie problemu
<b>SZAFKA WYPIEKOWA- AL/UL</b>			
AL01	Wykryto błąd odczytu danych z czujnika w szafce wypiekowej	Wyłączenie się szafki wypiekowej	Skontaktować się z serwisem
AL02	Brak komunikacji pomiędzy listwą sterowania i szafką wypiekową	Wyłączenie się szafki wypiekowej	Skontaktować się z serwisem
UL01	Wykryto błąd odczytu danych z czujnika wilgotności	Możliwa awaria systemu kontroli wilgotności szafki wypiekowej	Skontaktować się z serwisem
UL02	Zbyt wysoka temperatura płyty mocy szafki	Ryzyko całkowitego zniszczenia płyty mocy szafki wypiekowej	Upewnić się, że urządzenie zostało ustawione i zainstalowane w sposób zgodny z wytycznymi niniejszej instrukcji obsługi. Skontaktować się z serwisem
UL03	Wykryto błąd odczytu danych z czujnika temperatury szafki wypiekowej	Możliwa awaria szafki wypiekowej	Skontaktować się z serwisem

Wyświetlacz	Przyczyna	Rezultat	Rozwiązanie problemu
<b>OKAP- AC/UC</b>			
AC01	Brak komunikacji pomiędzy płytą mocy pieca i płytą okapu	Uszkodzony okap	Wcisnąć przycisk "P", aby wyłączyć alarm i umożliwić użytkowanie pieca bez okapu. Skontaktować się z Centrum Obsługi Klienta Skontaktować się z serwisem
UC01	Wykryto błąd odczytu danych z pierwszego czujnika okapu	Możliwa awaria okapu	Skontaktować się z serwisem
UC02	Zbyt wysoka temperatura płyty okapu	Ryzyko całkowitego zniszczenia płyty mocy okapu	Upewnić się, że urządzenie zostało ustawione i zainstalowane w sposób zgodny z wytycznymi niniejszej instrukcji obsługi. Skontaktować się z serwisem
UC03	Wykryto błąd odczytu danych z drugiego czujnika okapu	Możliwa awaria okapu	Skontaktować się z serwisem
UC04	Wykryto problem związany z temperaturą pary wodnej wydobywającej się z kominka pieca.	Okap lub elektrozawór mógł zastać uszkodzony	Sprawdzić elektrozawór lub podłączenie wody do okapu



## Rutynowa konserwacja



**Jakakolwiek rutynowa konserwacja może zostać przeprowadzona jedynie po:**

- odłączeniu urządzenia od źródła zasilania w energię elektryczną i w wodę;
- nałożeniu odpowiedniej odzieży ochronnej (np. rękawice, itp...).

Aby utrzymać odpowiedni poziom higieny i uchronić wykonane ze stali nierdzewnej wnętrze komory pieca przed korozją lub zniszczeniem należy codziennie czyścić piec. Czyszczenie należy przeprowadzać każdego dnia, nawet w przypadku, gdy urządzenie jest użytkowane jedynie z wykorzystaniem funkcji gorącej pary wodnej.

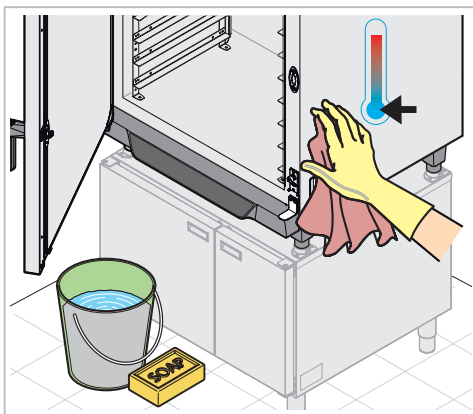


Podczas czyszczenia jakiegokolwiek elementu lub jakichkolwiek akcesoriów NIGDY nie należy używać:

- ściernych lub proszkowych detergentów;
- detergentów żrących lub powodujących korozję (np. kwasów solnych/siarkowych lub innych roztworów kwasów chlorowodorowych). Uwaga! Nie wolno używać wyżej wymienionych substancji również do czyszczenia podstawy urządzenia;
- ściernych lub ostrych narzędzi (np. gąbek drucianych, skrobaków, drucianych szczotek, itp...);
- myjek ciśnieniowych czyszczących strumieniem gorącej wody lub myjek czyszczących strumieniem pary pod wysokim ciśnieniem.

## Zewnętrzna obudowa pieca, uszczelka komory pieca

**Należy zacząć, aż elementy pieca ostygną.**



Do czyszczenia używać jedynie miękkiej szmatki zwilżonej wodą z niewielką ilością mydła. Słukać i dokładnie wysuszyć czyszczone elementy. Zamiennie można używać jedynie detergentów rekomendowanych przez producenta urządzenia; używanie innych produktów i detergentów może spowodować zniszczenie urządzenia i skutkuje unieważnieniem gwarancji. Należy przeczytać instrukcje dotyczące zastosowania detergentu dostarczone przez producenta detergentu.





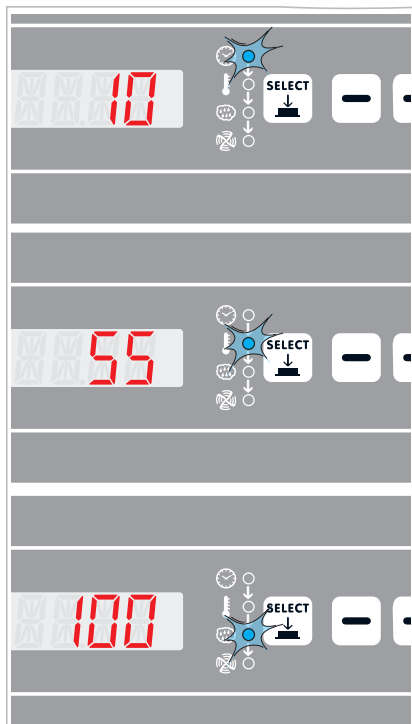
## Powierzchnie plastikowe i panel sterowania

Do czyszczenia delikatnych powierzchni używać bardzo miękkiej szmatki do czyszczenia i niewielkiej ilości detergentu.

## Elementy wnętrza komory pieca



**Niezastosowanie się do wskazówek dotyczących codziennego czyszczenia pieca zamieszczonych poniżej może spowodować zapalenie się nagromadzonego wewnątrz komory pieca tłuszczu i resztek jedzenia – niebezpieczeństwo pożaru!**



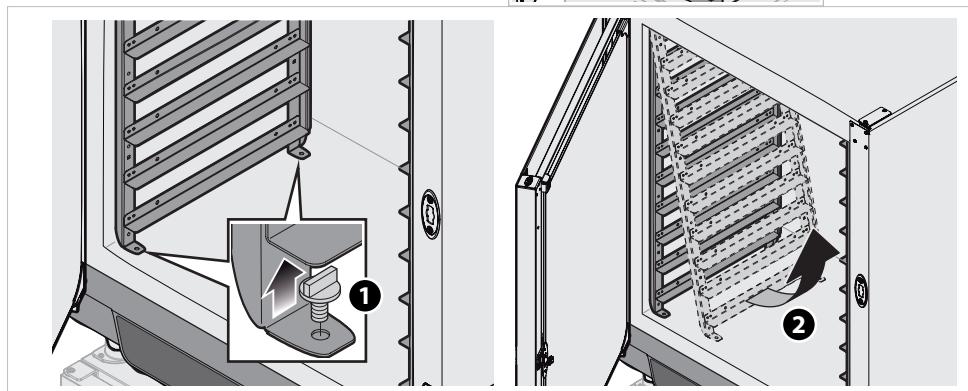
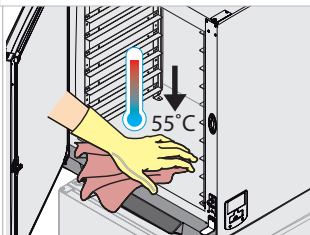
Przystępując do czyszczenia komory pieca należy postępować zgodnie z podanymi niżej wskazówkami:

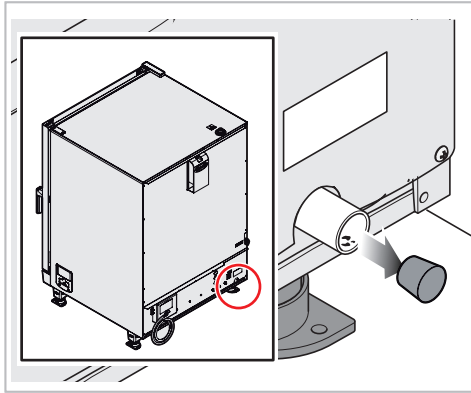
- włączyć piec i ustawić temperaturę na 55°C, a poziom wilgotności na 100%;
- pozostawić urządzenie pracujące przez 10 minut;
- odczekać, aż powierzchnie urządzenia ostygną i wyczyścić je miękką szmatką do czyszczenia;
- spłukać dokładnie, aby usunąć wszelki brud i pozostałości detergentu.

Aby ułatwić czyszczenie należy zdjąć boczne prowadnice tac, jak pokazano na rysunku: prowadnice wyczyścić mydłem i wodą lub odpowiednimi detergentami. Nie myć prowadnic w zmywarce.



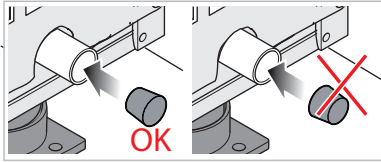
Aby ułatwić czyszczenie wnętrza komory pieca producent urządzenia zaleca wykorzystanie firmowego urządzenia natryskowego.



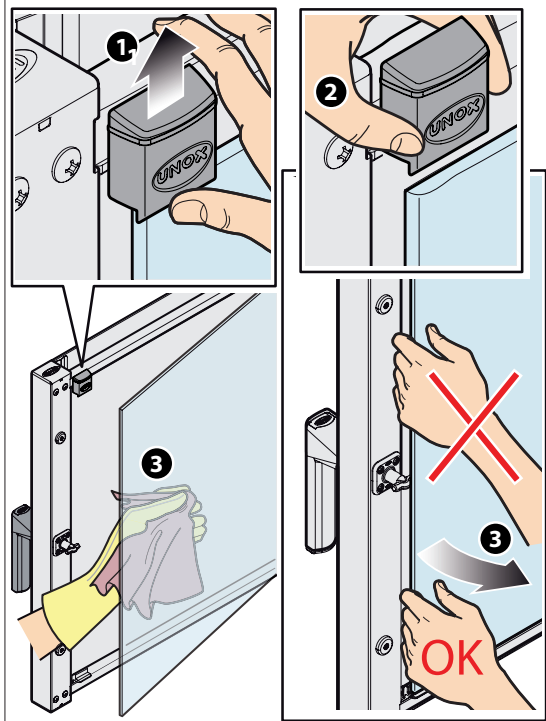


Jeżeli urządzenie nie ma podłączonego na stałe systemu odprowadzającego wodę, po zakończeniu czyszczenia komory pieca stożkowy korek blokujący przewód odpływowy musi zostać wyjęty, aby umożliwić usunięcie wszelkich pozostałości przetworzonych produktów spożywczych (np. okruszki, itp...).

Po zakończeniu czyszczenia komory i usunięciu wszelkich pozostałości produktów spożywczych należy ponownie zablokować przewód odpływowy korkiem.



## Wewnętrzna i zewnętrzna strona szklanych drzwi pieca



**Zaczekać, aż szyba w drzwiach pieca ostygnie.**

Używać jedynie miękkiej szmatki do czyszczenia zwilżonej wodą z niewielkim dodatkiem mydła lub odpowiedniego środka przeznaczonego do czyszczenia szkła.

Splukać szybko i dokładnie wysuszyć.

W przypadku, gdy zaistnieje konieczność przeprowadzenia bardziej dokładnego czyszczenia, istnieje możliwość otwarcia wewnętrznej szyby, z zastosowaniem wskazówek pokazanych na rysunku.



## Przerwa w użytkowaniu urządzenia

W przypadku przerwy w użytkowaniu urządzenia należy zastosować się do poniższych wskazówek:

- odłączyć urządzenie od źródła zasilania w energię elektryczną oraz w wodę;
- zaleca się przetrzeć wszystkie wykonane ze stali nierdzewnej powierzchnie urządzenia miękką szmatką lekko zwilżoną olejem mineralnym;
- drzwiczki urządzenia pozostawić lekko uchylone.

Przy pierwszym użyciu urządzenia po przerwie w jego użytkowaniu należy:

- dokładnie wyczyścić urządzenie i jego akcesoria (patrz rozdział „Rutynowa konserwacja” na stronie 40);
- podłączyć urządzenie do zasilania w energię elektryczną oraz w wodę;
- sprawdzić urządzenie przed rozpoczęciem korzystania z niego;
- Włączyć puste urządzenie i rozgrzać je ustawiając grzanie na minimalną temperaturę przez okres nie krótszy niż 50 minut bez wkładania do komory pieca jakichkolwiek produktów spożywczych.



**Aby zapewnić niezawodną pracę urządzenia oraz bezpieczne warunki pracy zaleca się zlecenie autoryzowanemu przez producenta serwisowemu przeprowadzenie, przynajmniej raz w roku, konserwacji i kontroli urządzenia.**

## Utylizacja urządzenia po zakończeniu okresu jego użytkowania

Zgodnie z Dyrektywami 2002/95/EC, 2002/96/EC i 2003/108/EC oraz innymi przepisami prawnymi obowiązującymi w krajach Unii Europejskiej, kiedy okres użytkowania urządzenia dobiegnie końca nie należy wyrzucać pieca wraz ze zwykłymi odpadami z gospodarstw domowych, ani nie należy umieszczać go w pojemnikach przeznaczonych na zużyty sprzęt gospodarstwa domowego w publicznych placówkach recyklingu. Należy pamiętać, że nielegalne pozbycie się urządzenia lub jego nieprawidłowa utylizacja skutkuje nałożeniem kar zgodnie z obecnie obowiązującym prawem.



Wszystkie urządzenia Unox są wykonane w więcej niż 90% swojego ciężaru z materiałów nadających się do recyklingu (stal nierdzewna, żelazo, aluminium, stal ocynkowana, miedź, itp.): utylizacja urządzenia po zakończeniu jego użytkowania musi odbyć się za pośrednictwem punktu zbiórki odpadów przystosowanego do utylizacji odpadów elektrycznych i elektronicznych albo w przypadku wymiany urządzenia na nowe, stare urządzenie musi zostać zwrócone do dostawcy

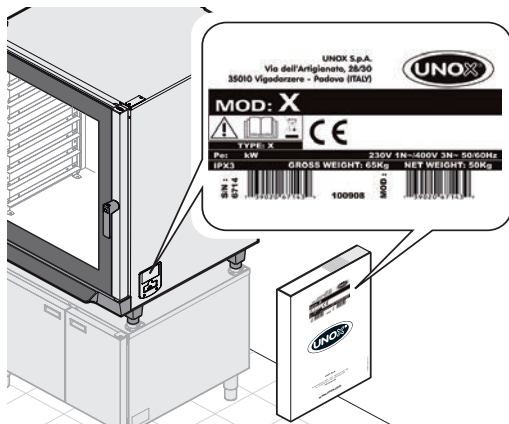
nowego sprzętu, na podstawie zarządzenia stanowiącego, że firma prowadząca sprzedaż sprzętu elektrycznego i elektronicznego sprzedając jeden nowy produkt zobowiązana jest przyjąć od kupującego jeden zużyty produkt tego samego rodzaju (jeżeli kupujący zgłosi chęć pozbycia się starego urządzenia). Przed oddaniem urządzenia do punktu utylizacji należy uniemożliwić dalsze użytkowanie urządzenia poprzez usunięcie z urządzenia przewodu zasilającego. Należy również zdemontować wszelkie zatrzaski blokujące drzwiczki urządzenia (w przypadku, gdy urządzenie takie zatrzaski posiada), aby uniknąć przypadkowego zatrzaśnięcia się osób wewnątrz urządzenia.

W celu uzyskania dodatkowych informacji należy skontaktować się z lokalnym centrum utylizacji odpadów.



## Serwis posprzedażowy

W przypadku wystąpienia jakiegokolwiek awarii należy odłączyć urządzenie od źródła zasilania w energię elektryczną i w wodę, a następnie spróbować znaleźć rozwiązanie problemu wśród rozwiązań przedstawionych w „Tabeli C”.



Jeśli rozwiązanie Państwa problemu nie zostało umieszczone w tabeli należy skontaktować się z autoryzowanym przez producenta urządzenia serwisem technicznym. Należy podać następujące informacje:

- data zakupu urządzenia;
- dane techniczne dotyczące urządzenia umieszczone na tabliczce znamionowej;
- (tylko dla modeli **Dynamic**) wszystkie komunikaty alarmowe, które pojawiły się na wyświetlaczu (patrz rozdział „Interfejs użytkownika” na stronie 38).

### Informacje na temat producenta urządzenia:

UNOX S.p.A.  
via dell'Artigianato, 28/30  
35010 Vigodarzere (PD) Italy  
Tel +39 049 8657511 - Fax +39 049 57555

## Tabela C

Awaria	Możliwa przyczyna	Możliwe rozwiązanie	Postępowanie w trudnych przypadkach
Urządzenie jest całkowicie wyłączone	<ul style="list-style-type: none"> <li>- Brak napięcia w sieci elektrycznej.</li> <li>- Urządzenie jest zepsute.</li> </ul>	Upewnić się, że urządzenie jest podłączone do sieci zasilania w energię elektryczną.	Skontaktować się z serwisem.
Piec nie zasila komory w parę wodną.	<ul style="list-style-type: none"> <li>- Dopływ wody jest zamknięty.</li> <li>- Urządzenie zostało nieprawidłowo podłączone do sieci zasilania w wodę lub do zbiornika z wodą.</li> <li>- Brak wody w zbiorniku (jeśli woda zasilająca urządzenie jest pobierana ze zbiornika).</li> <li>- Filtr na dopływie wody jest zablokowany przez zanieczyszczenia.</li> </ul>	<ul style="list-style-type: none"> <li>- Otworzyć dopływ wody.</li> <li>- Upewnić się, że urządzenie jest prawidłowo podłączone do sieci zasilającej w wodę lub do zbiornika z wodą.</li> <li>- Napęlczyć zbiornik wodą.</li> <li>- Wyczyścić filtr.</li> </ul>	Skontaktować się z serwisem.
Piec nie działa mimo, że został ustawiony czas obróbki oraz został wciśnięty przycisk START / STOP	Drzwiczki są otwarte lub nie zostały prawidłowo zamknięte.	Upewnić się, że drzwiczki są prawidłowo zamknięte.	Skontaktować się z serwisem
Przy zamkniętych drzwiczkach przez uszczelkę wypływa z urządzenia woda	<ul style="list-style-type: none"> <li>- Uszczelka jest zabrudzona.</li> <li>- Uszczelka jest zniszczona.</li> <li>- Obluzował się mechanizm zatrzaskowy drzwiczek.</li> </ul>	<ul style="list-style-type: none"> <li>- Wyczyścić uszczelkę za pomocą wilgotnej szmatki.</li> <li>- Zlecić konieczną naprawę wykwalifikowanemu pracownikowi technicznemu.</li> </ul>	Skontaktować się z serwisem



## Certification

---

### Deklaracja zgodności z Normami Europejskimi dotyczącymi urządzeń elektrycznych

Producent: UNOX S.p.A.

Adres: Via Dell'Artigianato, 28/30 - I - 35010 - Vigodarzere, Padua, Włochy

Oświadczam, z pełną odpowiedzialnością, że urządzenie ChefLux™/BakerLux™

Jest zgodne z wymogami Dyrektywy Maszynowej 2006/42/EC i odpowiada następującym normom:

EN 60335-2-42: 2003 + A1: 2008

EN 60335-1: 2002 + A1: 2004 + A11: 2004 + A2: 2006 + A12: 2006 + A13:2008

EN 62233:2008

Oraz jest zgodne z wymogami Dyrektywy Kompatybilności Elektromagnetycznej 2004/108/EC i odpowiada następującym normom:

EN 55014-1: 2006 + A1: 2009

EN 55014-2: 1997 + A1: 2001 + A2: 2008

EN 61000-3-2: 2006 + A1: 2009 + A2: 2009

EN 61000-3-3: 2008

EN61000-3-11: 2000

EN61000-3-12: 2005

EN 61000-6-2: 2005

EN 61000-6-3: 2007

## Gwarancja

---

Instalacja produktów firmy UNOX może zostać przeprowadzona jedynie przez pracowników serwisu technicznego autoryzowanego przez firmę UNOX. Data instalacji oraz model urządzenia muszą zostać udokumentowane przez końcowego nabywcę, poprzez pisemne poświadczenie lub za pomocą faktury instalacyjnej wydanej przez dostawcę urządzenia lub autoryzowane przez producenta urządzenia, firmę UNOX, Centrum Obsługi Klienta. W przeciwnym przypadku gwarancja utraci ważność;

Gwarancja UNOX obejmuje wszystkie uszkodzenia urządzenia powstałe na skutek błędów podczas procesu produkcyjnego urządzenia. Gwarancja nie obejmuje uszkodzeń oraz zniszczenia urządzenia powstałych podczas transportu, niewłaściwego przechowywania urządzenia, nieprawidłowej konserwacji bądź obsługi urządzenia, szkód wynikających z zastosowania innych niż określone przez Unox procedur dotyczących instalacji urządzenia lub szkód powstałych na skutek czynników zewnętrznych takich jak na przykład używanie brudnej lub agresywnej wody, złej jakości gazu, zasilanie prądem o nieodpowiednich parametrach.

Gwarancja nie obejmuje żadnych uszkodzeń urządzenia powstałych na skutek skoków napięcia w sieci zasilającej oraz na skutek manipulowania przy urządzeniu przez osoby do tego nieuprawnione i nie posiadające odpowiednich kwalifikacji.

Gwarancja nie pokrywa również szkód powstałych w wyniku uszkodzenia lub nieprawidłowego funkcjonowania urządzenia na skutek osadzenia się kamienia wewnątrz urządzenia. Dodatkowo, po rozpoczęciu użytkowania urządzenia gwarancja nie pokrywa łatwo zużywających się i niszczących elementów urządzenia, a w szczególności: uszczelkek, żarówek, paneli szklanych, elementów dekoracyjnych oraz elementów zużytych w wyniku eksploatacji.

Gwarancja będzie nieważna jeżeli uszkodzenia urządzenia powstaną w wyniku niewłaściwej instalacji urządzenia lub instalacji przeprowadzonej przez osoby inne niż pracownicy Autoryzowanego Centrum Obsługi Klienta.

*Tłumaczenie zostało wykonane na podstawie dokumentacji dostarczonej przez producenta: Unox Spa | Via dell'artigianato, 28/30, 35010 Vigodarzere PD Italy*